

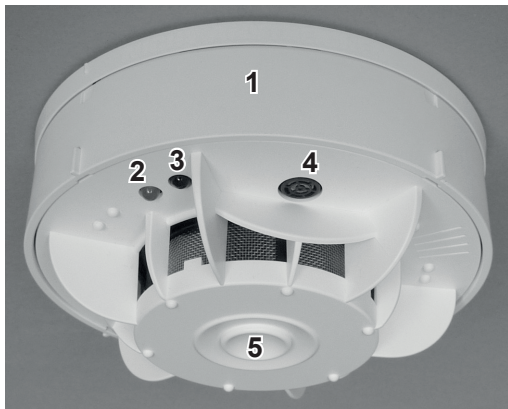
## Funk-Rauchwarnmelder 2 radio frequency smoke alarm 2



2	DE
14	GB
26	AR
38	BG
50	CZ
62	DK
74	ES
86	FR
98	HU
110	IT
122	NL
134	NO
146	PL
158	RO
170	RU
182	SE
194	SK
206	TR



## Produktbeschreibung



Optischer Rauchwarnmelder (RWM) zum Schutz von privaten Wohneinheiten in Wohngebäuden.

- |   |   |
|---|---|
| <ul style="list-style-type: none"> <li>1 Gehäuse</li> <li>2 Rote Leuchtdiode (LED)</li> <li>3 Optische Schnittstelle</li> </ul> | <ul style="list-style-type: none"> <li>4 Umfeldüberwachung mit 3 Sensoren</li> <li>5 Benutzertaste</li> </ul> |
|---|---|

## Kurzübersicht: Was tun, wenn ...

In der folgenden Tabelle stellen wir wichtige Signale des Rauchwarnmelders vor und erklären, wie man sich in welchem Fall verhalten soll. – Alle Schritte werden detailliert erläutert (siehe Spalte 4: Was weiter tun?).

Signaltöne	Optische Anzeige	Signaltöne abstellen	Was weiter tun?
Lauter Alarmton	Rote LED blinkt	Benutzertaste drücken	<b>Siehe Kapitel "Funktionsweise"</b>
2 kurze leise Signaltöne alle 10 Minuten	Rote LED blinkt 2x pro 30 Sek.	Benutzertaste drücken	<b>Siehe Kapitel "Umfeldüberwachung"</b>
3 kurze leise Signaltöne alle 5 Minuten	Rote LED blinkt 1x pro 5 Sek.	Benutzertaste drücken	<b>Siehe Kapitel "Störung/Beschädigung"</b>

# Allgemeine Hinweise

## Produktbeschreibung/bestimmungsgemäßer Gebrauch

Der **Funk-Rauchwarnmelder 2** dient der **Früherkennung von Bränden** und zur lokalen **akustischen Alarmierung** im privaten Bereich und in der Wohnungswirtschaft. – **Für darüber hinausgehende Anwendungen ist er nicht geeignet.**

Der Funk-Rauchwarnmelder 2 verfügt über eine geprüfte, fest integrierte Lithiumlangzeit-batterie. – Die Stummschaltung erfolgt über die Benutzertaste.

Der qualitativ hochwertige Rauchwarnmelder (nachfolgend RWM genannt) erfüllt die neuesten technischen Anforderungen. Er warnt frühzeitig vor Schwelbränden und Feuer mit Rauchentwicklung und stellt damit einen wesentlichen Sicherheitsgewinn dar. – Diese Warnfunktion ist sehr wichtig, da im Schlaf der Geruchssinn ausgeschaltet ist. Damit diese Funktion erhalten bleibt, muss immer darauf geachtet werden, dass im Brandfall entstehender Rauch ungehindert zu den RWM gelangen kann. – **Die Montageorte dürfen auf keinen Fall selbst verändert werden!**

Ventilatoren oder Lüftungsanlagen mit starken Luftströmungen sollten zur eigenen Sicherheit während des Schlafs abgeschaltet sein, da ansonsten entstehender Rauch möglicherweise nicht oder nicht rechtzeitig den RWM erreichen kann.



Der RWM ist zur Alarmierung von Personen mit Hörbehinderungen unter Umständen nicht geeignet. – Bitte in diesem Fall an den Vermieter bzw. die Hausverwaltung wenden.

## Zielgruppe

Diese Bedienungsanleitung wendet sich an Wohnungsnutzer, in deren Wohnung Funk-RWM 2 installiert sind.

## Sicherheitshinweise

- Der RWM wird mit einer fest eingebauten Batterie ausgeliefert, deren Kapazität für die gesamte Einsatzdauer reicht. – **Ein Batteriewechsel ist nicht erforderlich** und auch **nicht zulässig.**
- Der RWM darf nicht geöffnet, nicht in Wasser getaucht (Kurzschlussgefahr), nicht zerstört und nicht im Hausmüll entsorgt werden.

## Verwendung dieser Bedienungsanleitung?

Diese Bedienungsanleitung ist Bestandteil des Funk-RWM 2. – Bitte das Dokument sorgfältig lesen und während der gesamten Nutzungsdauer des Gerätes aufbewahren. Bei einem Umzug diese Anleitung bitte an nachfolgende Nutzer weitergeben.

# Funktionsweise

## Normalbetrieb

Im Normalbetrieb ist keine Bedienung des RWM nötig:

Benutzertaste	Rote LED
Keine Bedienung nötig	Leuchtet nicht

## Alarmierung

Bei Braundrauchentwicklung in der Raumluft alarmiert der RWM mit einem lauten Alarmton:

Signalton	Rote LED
Auslösen eines lauten Warntons (1 Sekunde an, 1 Sekunde aus)	Blinkt alle 2 Sekunden

## Deaktivierung

Um den Alarm für 15 Minuten abzustellen, auch bei Fehl- oder Täuschungsalarmen, die Benutzertaste drücken, bis der Alarmton verstummt und der kurze Signalton ertönt:

Benutzertaste	Rote LED
Benutzertaste drücken, bis der laute Warnton verstummt	Blinkt weiterhin alle 2 Sekunden



Während der 15-minütigen Deaktivierung löst der RWM bei erneuter Rauchererkennung keinen akustischen Alarm aus.

Nach Ablauf der Deaktivierung kehrt der RWM automatisch in den Normalbetrieb zurück.

## Täuschungsalarme

Täuschungsalarme haben häufig folgende Ursachen:

- Staub durch Baumaßnahmen bzw. Reinigungsarbeiten,
- Säge- und Schleifarbeiten,
- Wasserdampf,
- Kochdampf,
- Temperaturschwankungen (= Kondensation der Luftfeuchtigkeit),
- Schweiß- und Trennarbeiten,
- Löt- und sonstige Heißarbeiten.



Um Täuschungsalarme und/oder Verschmutzung der RWM zu vermeiden, bitte die Hinweise im Kapitel „Renovierungsarbeiten“ beachten.

# Funktionsprüfung

Grundsätzlich prüft der RWM sich selbst sowie das Umfeld. – Wir **empfehlen** darüber hinaus, selbst **mindestens einmal im Jahr** eine **Überprüfung** durchzuführen. Eine darüber hinausgehende Wartung des RWM ist nicht erforderlich.

## Überprüfung der RWM

Die Funktionsbereitschaft der RWM kann mit einem Druck auf die Benutzertaste geprüft werden bis der Signalton ertönt:

Benutzertaste	Signalton	Rote LED
Benutzertaste drücken, bis der Testalarm ertönt (1 Sekunde an, 1 Sekunde aus)	Testalarm mit reduzierter Lautstärke	Blinkt alle 2 Sekunden



Niemals eine offene Flamme oder sonstigen Rauch zum Testen des RWM verwenden.

**Ertönt beim Betätigen der Benutzertaste kein Signalton, ist der RWM defekt. – In diesem Fall bitte schnellstmöglich an die Hotline wenden: 0800 2 00 1264 (kostenfrei)**

Zusätzlich bei der Überprüfung kontrollieren,

- ob ein Gehäuse beschädigt ist.
- ob Brandrauch die RWM ungehindert erreichen kann.  
Dies kann z. B. durch den nachträglichen Einbau von Raumteilern oder nahezu raumhohen Schränken, Regalen oder Vorhängen verhindert werden. – Ggf. muss in diesem Fall eine Um- oder Neumontage erfolgen.  
Der Mindestabstand zu Wänden, Einrichtungsgegenständen usw. muss 60 cm betragen (bei sehr engen Räumen, z. B. im Flur, kann der Mindestabstand im RWM bei der Montage auch geringer eingestellt worden sein).  
Der Mindestabstand zu Gegenständen (normalerweise = 60 cm) ergibt sich aus Normanforderungen (= 50 cm) + Messtoleranz (= 10 cm).
- ob der RWM vollständig oder teilweise abgedeckt oder abgeklebt ist.
- ob es Nutzungsänderungen bei den einzelnen Räumen gibt. **Mindestausstattung:** in Schlafräumen, Kinderzimmern sowie in Fluren und Räumen, die als Fluchtwege dienen.
- ob RWM stark verstaubt oder z. B. durch Spinnweben stark verschmutzt sind. Die Raucheintrittsöffnungen (graues Gitter) müssen frei sein.
- ob nachträglich Leuchtstoffröhren, Kamine, Öfen, Ventilatoren, Klimaanlage und/oder Belüftungseinrichtungen in der Nähe der RWM eingebaut worden sind.

Bei Abweichungen bitte schnellstmöglich an die Hotline wenden:

0800 2 00 1264 (kostenfrei).

## Sonderfall: RWM mit abgeschalteter Umfeldüberwachung

Wenn in Ausnahmefällen (z. B. in extrem engen Fluren) die Umfeldüberwachung des RWM bei der Montage komplett abgeschaltet werden musste, ist dies an einem Aufkleber („Jährliche Sichtprüfung“) auf der Benutzertaste erkennbar.



In diesem Fall wird die jährlich vorgeschriebene Überprüfung manuell durchgeführt – wie im Kapitel „Funktionsprüfung“ beschrieben.

## Renovierungsarbeiten



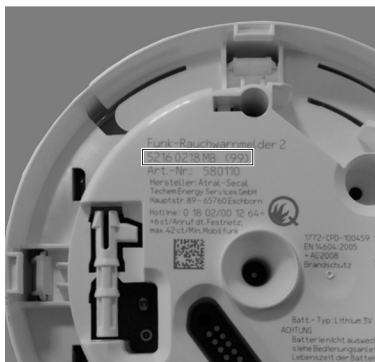
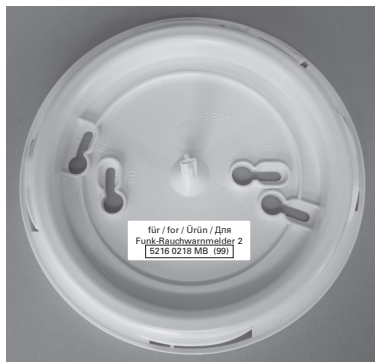
Sie dürfen den RWM nicht abkleben oder verdecken. Außerdem dürfen Sie den RWM nicht überstreichen und keiner Verschmutzung durch stark staubende Tätigkeiten aussetzen.

Vor Beginn der Renovierungsarbeiten den RWM demontieren:

- 1 Das Gehäuse des RWM mit der Hand gegen den Uhrzeigersinn drehen.
- 2 Das Gehäuse von der Montageplatte nach unten abziehen.
- 3 Den RWM hinten mit der Raumbezeichnung markieren, damit dieser nach der Renovierung wieder korrekt montiert werden kann.

Nach der Renovierung den RWM wieder am **selben Platz im selben Raum** montieren:

- 4 Dazu die Seriennummer (8-stellige Geräte-Nr. und 2-stelliges Prüfzeichen) am Aufkleber auf der Montageplatte und auf der Rückseite des RWM vergleichen (Bsp.: 5216 0218 MB).



- 5** Das Gerät mit einer leichten Drehung gegen den Uhrzeigersinn auf die Montageplatte stecken und ohne übermäßigen Kraftaufwand im Uhrzeigersinn drehen, bis es einrastet.

Nach der Montage kehrt das Gerät automatisch wieder in den Normalbetrieb zurück. – Die Funktionsbereitschaft des RWM mit einem Druck auf die Benutzertaste prüfen, bis der Testalarm ertönt.



Der RWM darf für **maximal 2 Wochen** demontiert sein. Nach Beendigung der Renovierungsarbeiten schnellstmöglich wieder die Funktionsbereitschaft der RWM herstellen.

Bei längerer Demontage ist ein Wartungseinsatz erforderlich, der kostenpflichtig sein kann.

## Umfeldüberwachung



Wenn die Umfeldüberwachung des RWM anspricht, muss die Ursache so schnell wie möglich behoben werden. Störungs-Ursachen sind z. B. in der Nähe des RWM befindliche Gegenstände jeglicher Art (z. B. Lampen, offen verlegte Leitungen, Raumteiler, sehr hohe Schränke/Regale). – Der Mindestabstand zu Gegenständen muss 60 cm betragen – vom äußeren Rand des RWM aus gemessen. In sehr engen Räumen, z. B. in Fluren, kann während der Montage im RWM auch ein geringerer Mindestabstand eingestellt worden sein.

Weitere Störungs-Ursachen sind das Überstreichen, Abkleben oder Abdecken des RWM.

! Nachdem die Störungs-Ursache beseitigt wurde, die Benutzertaste drücken und sich innerhalb von 10 Sekunden vom RWM entfernen, damit die Störungs-Meldung am RWM abgeschaltet werden kann.  
 Sollte die Behebung der Störungs-Ursache nicht möglich sein, bitte schnellstmöglich die **Hotline: 0800 2 00 1264** (kostenfrei) anrufen.  
 Aus Sicherheitsgründen bis zur Beseitigung der Störung die Türen zu Räumen mit funktionsfähigen RWM offen halten.

So wird das Ansprechen der Umfeldüberwachung signalisiert:

Signalton	Rote LED
2 kurze Signaltöne alle 10 Minuten	Blinkt 2x pro 30 Sekunden

So wird der Umfeldüberwachungs-Signalton für 3 Tage abgestellt:

Benutzertaste	Signalton	Rote LED
Benutzertaste drücken, bis kurzer Quittungston ertönt	Kurzer Quittungston	Blinkt 2x pro 30 Sekunden

Nach dreimaliger Deaktivierung für 3 Tage ist eine Deaktivierung nur noch für jeweils 1 Tag möglich.

## Störung/ Beschädigung

! Bei Störungen oder Beschädigungen des RWM muss das Gerät so schnell wie möglich ausgetauscht werden. Bitte umgehend an die **Hotline: 0800 2 00 1264** (kostenfrei) wenden.  
 Nicht versuchen, defekte RWM zu reparieren. Es gibt keine auszuwechselnden Teile (z. B. Batterien). Aus Sicherheitsgründen bis zum Austausch defekter RWM die Türen zu Räumen mit funktionsfähigen RWM offen halten.

So wird eine Störung signalisiert:

Signalton	Rote LED
3 kurze leise Signaltöne alle 5 Minuten	Blinkt 1x pro 5 Sekunden

So wird der Störungs-Signalton für 3 Tage abgestellt:

Benutzertaste	Signalton	Rote LED
Benutzertaste drücken, bis kurzer Quittungston ertönt	kurzer Quittungston	Blinkt 1x pro 5 Sekunden

Nach dreimaliger Deaktivierung für 3 Tage ist eine Deaktivierung nur noch jeweils für 1 Tag möglich.



# Montage



Brandrauch muss die RWM ungehindert erreichen können. Dies ist besonders bei Wohnungsum- und-einbauten zu beachten. Die RWM müssen mindestens 60 cm von allen Gegenständen entfernt sein. Bei geringerem Abstand signalisiert dies die Umfeldüberwachung (siehe Kapitel "Umfeldüberwachung"). Bei deckenhoher Möblierung sollte jeder Raumteil mit einem RWM ausgestattet sein.

**Bei Änderung der Raumnutzung** (z. B. Wohnzimmer wird zum Schlafzimmer) muss die vorhandene RWM-Montage auf Übereinstimmung mit den Vorschriften **überprüft** und gegebenenfalls angepasst werden.

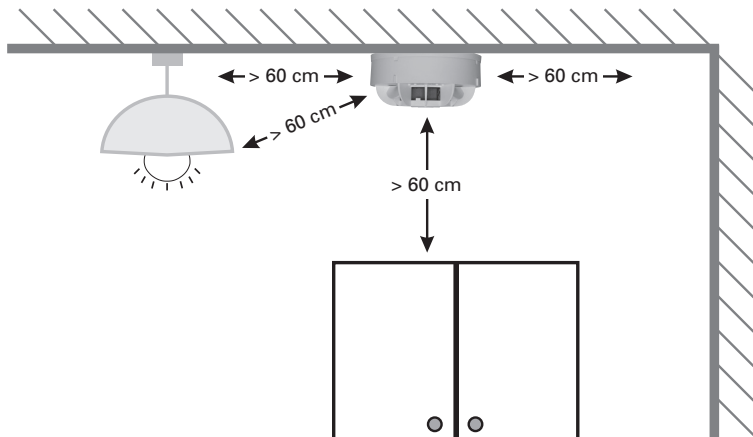
Dies gilt auch, wenn die Schallausbreitung z. B. durch große Raumteiler oder schallschluckende Materialien behindert wird.

Sollte eine Änderung des Montageortes erforderlich sein, bitte an den Vermieter bzw. die Hausverwaltung wenden.

Die Montage der RWM darf nur durch einen Fachmann erfolgen. Der Montageort wird dabei durch den Monteur nach den gültigen Vorschriften festgelegt. Den RWM nicht eigenständig demontieren oder versetzen.

Der **Abstand** von Lampen, offen verlegten Leitungen, Raumteilern, Wänden, Unterzügen, Deckentragbalken, Raumecken usw. muss **mind. 60 cm** betragen. – Bitte unbedingt beachten, wenn Änderungen bei der Einrichtung vorgenommen werden!

**Bei beengten Verhältnissen, zum Beispiel im Flur, kann der Wert für die Umfeldüberwachung reduziert sein!**

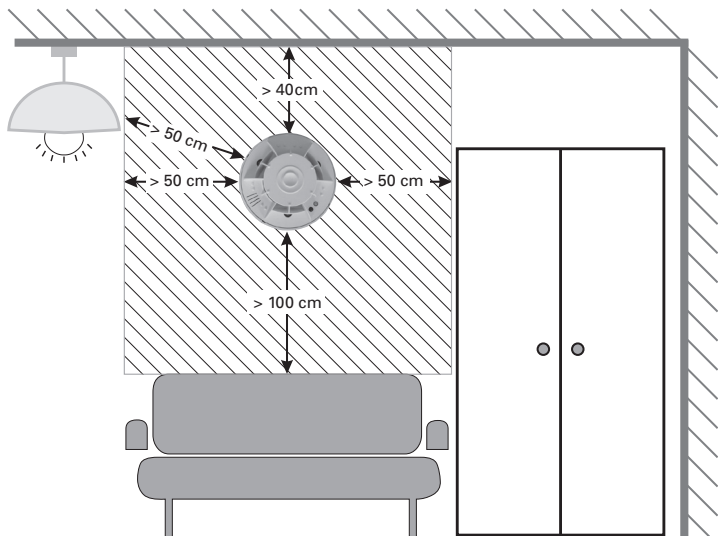


Sollte eine Änderung des Montageortes erforderlich sein, bitte an den Vermieter bzw. die Hausverwaltung wenden.

## Wandmontage

Falls **RWM an einer Wand** montiert sind, darf sich **dauerhaft** innerhalb der schraffierten Fläche (siehe Zeichnung unten) kein Gegenstand befinden. Auch muss der Raum im Umkreis von mind. 50 cm um den RWM herum und in den Raum hinein frei bleiben.

**Ausnahme** ist lediglich der Abstand zur Decke: mind. 40 cm.



# Technische Daten

<b>Ausführung:</b>	mit integriertem Funkmodul zur Einbindung in das Techem Funksystem data III und Techem Smart System-, Sendefrequenz 868,95 MHz, Sendeleistung < 25 mW e.r.p.
<b>Sensorik:</b>	photo-optisches Streulichtverfahren
<b>Signalauswertung:</b>	dank prozessorgesteuerter Nachführung bleibt die Detektionsempfindlichkeit auch bei der über die Jahre unvermeidbaren Verschmutzung bzw. Verstaubung der Rauchkammer konstant
<b>Überprüfung:</b>	<ul style="list-style-type: none"><li>• manuell: Betätigung der Benutzertaste</li><li>• automatisch: das Ergebnis wird per Funk übertragen</li><li>• automatische Prüfung kaum hörbar</li></ul>
<b>Umfeld- und Durchlässigkeitsüberwachung:</b>	regelmäßige und automatische Prüfungen, ob Rauch ungehindert in den Melder eindringen kann <ul style="list-style-type: none"><li>• Durchlässigkeit der Raucheindringsöffnungen</li><li>• Abdeckungen/Abklebungen</li><li>• relevante Hindernisse im Umfeld von 60cm um den RWM</li></ul>
<b>Akustische Alarmierung:</b>	<ul style="list-style-type: none"><li>• bei Brandalarm: mind. 85 dB(A)</li><li>• bei manueller Überprüfung: ca. 75 dB(A)</li><li>• bei Störungsmeldung: ca. 75 dB(A)</li></ul>
<b>Anzeige:</b>	LED rot für Brandalarm und Störung
<b>Benutzertaste:</b>	<ul style="list-style-type: none"><li>• zur manuellen Überprüfung</li><li>• zum Ausschalten einer akustischen Störungsmeldung für 3 Tage</li><li>• zum Ausschalten des Alarms für 15 Min.</li></ul>
<b>Stromversorgung:</b>	<ul style="list-style-type: none"><li>• fest installierte Lithium-Batterie</li><li>• 10 Jahre Batterie-Lebensdauer + 1 Jahr Res.</li><li>• akustische und optische Signalisierung, wenn Batteriekapazität erschöpft ist</li></ul>
<b>Montage:</b>	<ul style="list-style-type: none"><li>• an Decken und Dachschrägen</li><li>• 6m max. Raumhöhe</li><li>• 60m<sup>2</sup> max. Überwachungsbereich</li><li>• Wandmontage für Sonderanwendungen</li></ul>
<b>Konformität:</b>	<ul style="list-style-type: none"><li>• DIN EN 14604 2005 + AC 2008</li><li>• CE1772-CPD-100459</li></ul>
<b>Zulassungen:</b>	<ul style="list-style-type: none"><li>• KRIWAN 1772-CPR-100459</li><li>• vfdb 14-01</li></ul>
<b>IP-Schutzart:</b>	IP 32
<b>Betriebstemperatur:</b>	+5°C bis +45°C, kurzzeitig -10°C bis +60°C
<b>Abmessungen (DxH):</b>	129mm x 59mm

# Konformitätserklärung

## Funk-Rauchwarnmelder 2



Hiermit erklärt die Atral-Secal GmbH, dass sich der Funk-Rauchwarnmelder 2 in Übereinstimmung mit den grundlegenden Anforderungen und den relevanten Vorschriften der Richtlinie 2014/53/EU (RED) und der Norm EN 14604 befindet.

Vollständige Konformitätserklärung: [www.techem.de/rauchmelder](http://www.techem.de/rauchmelder)

**CE** 1772 11  
**1772-CPD-100459**  
**Brandschutz**

### Hersteller:

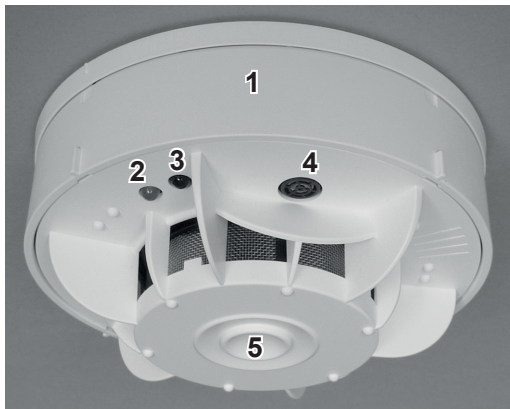
**Atral-Secal GmbH, Schlangenbader Straße 40,  
D-65344 Eltville-Martinsthal**

**Rund um die Uhr für Sie da. Die Hotline ist 24 Stunden erreichbar:  
0800 2 00 1264 (kostenfrei).**

Techem Energy Services GmbH  
Hauptstraße 89 · D-65760 Eschborn  
[www.techem.de](http://www.techem.de)



## Product Description



Optical smoke alarm (SA) to protect private accommodation units in residential buildings.

- |  |   |
|--|---|
| <ul style="list-style-type: none"> <li>1 Casing</li> <li>2 Red LED</li> <li>3 Optical interface</li> </ul> | <ul style="list-style-type: none"> <li>4 Environmental monitoring with 3 sensors</li> <li>5 User key</li> </ul> |
|--|---|

## Brief overview: What to do if ...

In the following table we present important signals of the smoke warning alarm and explain how to act in which cases.- All steps are explained in detail (see Column 4: What must I do next?).

Signal tones	Optical display	Deactivate signal tones	What must I do next?
Loud alarm tone	The red LED flashes	Press the user key	<b>See Chapter "Function method"</b>
2 short quiet signal tones every 10 minutes	Red LED flashes 2x every 30 sec..	Press the user key	<b>See Chapter "Surroundings monitor"</b>
3 short quiet signal tones every 5 minutes	Red LED flashes 1x every 5 sec..	Press the user key	<b>See Chapter "Fault/Damage"</b>

# General information

## Product description / intended use

The **radio frequency smoke alarm 2** is used to **recognise fires early** and for local **acoustic alerting** in the private area and in the housing industry. – **It is not suitable for applications above and beyond this.**

The radio frequency smoke alarm 2 operates using a tested, permanently integrated long-term lithium battery. – It can be muted by pressing the user key.

The high-quality smoke alarm (in the following referred to as SA) meets the latest technical requirements. It provides an early warning of smouldering fires and fires with smoke generation and thus represents a significant gain in safety. – This warning function is very important as the sense of smell is inactive when you sleep. In order to retain this function, you always need to ensure that, in the event of a fire, the smoke generated must be able to reach the RWM in an unrestricted manner. – **The mounting locations must, under no circumstances, be changed yourself!**

Fans and ventilations systems with strong currents of air must be switched off when sleeping, for your own safety, since otherwise the smoke generated may not reach the RWM or reach it only with delay.



Under certain conditions, the radio frequency smoke alarm is not suitable for warning people with a hearing impairment. - In this case please contact the landlord or the house administration.

## Target group

These operating instructions are for apartment tenants in whose apartment the radio frequency RWM 2 is installed.

## Safety instructions

- The SA is supplied with a permanently installed battery with sufficient capacity for the full period of use. – **Changing the battery is not necessary** and also **prohibited**.
- The RWM must not be opened, not immersed in water (risk of short circuit), not destroyed and not disposed of the household waste.

## Use of these operating instructions?

These operating instructions are a constituent part of radio frequency RWM 2. - Please read the document carefully and retain for the entire service life of the device. If you move house, then you should hand over these instructions to the next occupier.

# Function method

## Normal operation

Under normal operating conditions, the RWM need not be operated:

User key	Red LED
No operation necessary	Is not illuminated

## Alarm

If fire smoke develops in the ambient air, the RWM alerts with a loud alarm signal:

Signal sound	Red LED
Triggering of a loud warning signal (1 second on, 1 second off)	Flashes every 2 seconds

## Deactivation

To switch the alarm off for 15 minutes, also in case of false or spurious alarms, press the user key until the alarm signal is silent and the short signal tone sounds:

User key	Red LED
Press the user key until the loud warning tone is silenced	Continues to flash every 2 seconds



During the 15-minute deactivation, the RWM does not trigger a new acoustic alarm in case of recognition of smoke again.

After expiry of the deactivation, the RWM automatically returns to standard operation mode.

## Spurious alarms

Spurious alarms often have the following causes:

- Dust due to construction work or cleaning work,
- Sawing and sanding work,
- Steam,
- Cooking steam,
- Temperature fluctuation (= condensation of humidity),
- Welding and cutting work,
- Soldering and other high-temperature processes.



In order to prevent false alarms and dirt contamination of the RWM, please observe the instructions in Chapter "Maintenance Work".



# Function test

The RWM fundamentally checks itself and its environment. –We **recommend** in addition, yourself carrying out **at least once a year a test**.

Extra SA servicing is not required.

## Testing the RWM

Check the functionality of the RWM by pressing the user key until you can hear the signal tone:

User key	Signal sound	Red LED
Press the user key until the test alarm rings (1 second on, 1 second off)	Test alarm with reduced volume	Flashes every 2 seconds



Never use a naked flame or other types of smoke to test the RWM.

**If no signal tone rings when the user key is pressed, the SA is faulty. - In this case, please contact the Hotline as soon as possible: 0800 2 00 1264 (free of charge)**

In addition, in the test, check

- check whether the casing is damaged.
- whether fire smoke can reach the RWM in an unhindered manner.

This can be hindered, for example, by the later installation of room partitions or virtually ceiling-high cupboards, shelves or curtains. – If necessary, reinstallation or new installation must take place in this case.

Ensure the minimum clearance to walls, furnishings and fittings and so forth is at least 60 cm (in very confined spaces, e.g. in hallways the Techem technician can alter the required minimum clearance setting in the radio frequency smoke alarm when installing the device).

The minimum distance to objects (normally = 60 cm) comes from the normal requirements (= 50 cm) + measuring tolerance (= 10 cm).

- whether the RWM is fully covered or partially covered or taped over.
- whether the individual rooms are used differently. **Minimum installation requirement:** Install smoke alarms in bedrooms including children's bedrooms as well as in hallways and rooms that serve as escape routes.
- whether RWMs are very dusty or, for example, are heavily soiled by cobwebs. The smoke inlets (grey grating) must be free.
- whether subsequently fluorescent tubes, fireplaces, furnaces, fans, air conditioning systems and/or ventilation devices have been installed close to the RWM.

In the event of deviations please contact the Hotline as soon as possible:

0800 2 00 1264 (free of charge).

## Special case: SA with deactivated environmental monitoring

If in exceptional cases (e.g. in extremely constricted hallways) the surrounding monitoring of the RWM had to be fully deactivated during installation, this can be recognised on a "Jährliche Sichtprüfung" (Annual visual inspection) label on the user key.



In this case the annually stipulated test is carried out manually- as described in Chapter "Functional Test".

## Maintenance work



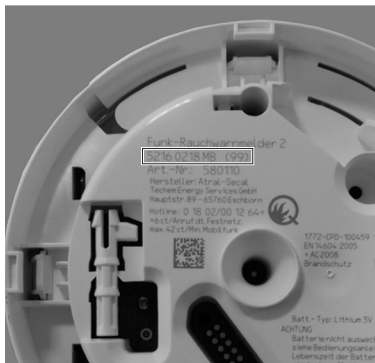
You may neither mask the RWM nor cover it. Moreover, you may neither paint over the SA nor subject it to soiling due to work which gives off large quantities of dust.

Remove the RWM before starting maintenance work:

- 1 Turn the RWM casing anti-clockwise manually.
- 2 Pull the casing off the mounting plate downwards.
- 3 Mark the back of the RWM with the room designation so that it is installed in the correct place after the maintenance work.

After the maintenance work, you must install the RWM back in the **same location in the same room**:

- 4 For this purpose, compare the serial number (8-digit device No. and 2-digit test mark) on the sticker on the mounting plate and on the back of the RWM (E.g.: 5216 0218 MB).



**5** Place the device on the mounting plate with a slight anti-clockwise turn and then turn it clockwise without using too much force until it engages. After reassembly, the device returns automatically to normal operation mode. – Check the functional readiness of the RWM by pressing the user key until you can hear the test alarm signal.

**!** The RWM may be dismantled for a **maximum of 2 weeks**. At the end of the maintenance work, recreate functional readiness of the RWM as soon as possible. In case of longer-term disassembly, maintenance assignment is necessary and may be subject to costs.

## Surroundings monitor

**!** If the surroundings monitor of the RWM responds, the cause must be rectified as quickly as possible. Causes of faults are, for example, objects of all kinds close to the RWM (e.g. lamps, uncovered lines, room dividers, very tall cabinets/shelves). – The minimum distance to objects must be 60 cm – measured from the outer edge of the RWM. In very constricted rooms, e.g. in hallways, a lower minimum distance can have been set in the RWM during installation. Additional causes of faults are over-painting, taping over and covering the RWM.



After the fault cause has been rectified, press the user key and remove yourself from the RWM within a period of 10 seconds to allow the fault message to be switched off on the RWM.

If rectification of the fault cause is not possible, please call the **Hotline: 0800 2 00 1264**(free of charge) as soon as possible.

For safety reasons, keep the doors to rooms with functional RWMs open until the fault has been rectified.

The activation of environmental monitoring is signalled as follows:

Signal sound	Red LED
2 short signal tones every 10 minutes	Flashes twice every 30 seconds

This is how the surroundings monitor signal tone is turned off for 3 days:

User key	Signal sound	Red LED
Press the user key until a short acknowledgement tone sounds	Short acknowledgement tone	Flashes twice every 30 seconds

After deactivation for 3 days has been made three times, deactivation is then only possible for one day at a time.

## Fault/ Damage



In case of a fault with, or damage to, the RWM, the device must be replaced as soon as possible. Please immediately contact the **Hotline: 0800 2 00 1264**(free of charge).

Do not attempt to repair defective RWMs. There are no exchangeable parts (e.g. batteries). For safety reasons, keep the doors to rooms with functional RWMs open until the defective RWM has been replaced.

Failure is signalled as follows:

Signal sound	Red LED
3 short quiet signal tones every 5 minutes	Flashes once every 5 seconds

This is how the surroundings monitor signal tone is turned off for 3 days:

User key	Signal sound	Red LED
Press the user key until a short acknowledgement tone sounds	brief acknowledgement tone	Flashes once every 5 seconds

After deactivation for 3 days has been made three times, deactivation is then only possible for one day at a time.

# Installation



Fire smoke must be able to reach the RWM in an unhindered manner. This is particularly important in apartment renovation and fixtures. The RWMs must be located at least 60 cm away from all objects. In the event of a shorter distance the surroundings monitor signals this (see Chapter "Surroundings Monitor"). If the furniture reaches up to the ceiling, then each section of the room must be equipped with a RWM.

**If changing the room use** (e.g. a living room becomes a bedroom), the existing installation must be **checked** with regard to adherence to the regulations and adapted as necessary.

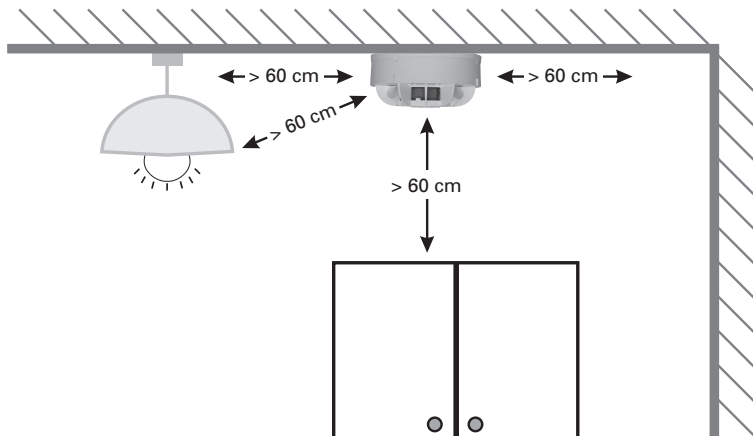
This is also valid if sound propagation is hindered, e.g. by large room partitions or sound-absorbing materials.

If it becomes necessary to change the installation location, please contact the landlord or the house administration.

The RWMs should only be installed by a specialist. The service technician will stipulate the installation location in accordance with the valid regulations. Do not remove or relocate the RWM yourself.

The **distance** from lamps, uncovered lines, room dividers, walls, beams, ceiling carrier joists, room corners etc. must be **at least 60 cm**. - Please ALWAYS NOTE IF CHANGES IN THE INSTALLATION HAVE BEEN CARRIED OUT!

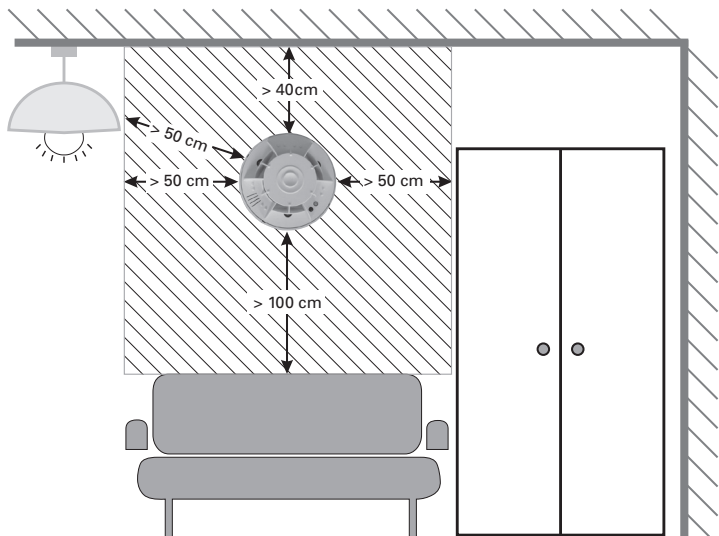
**In case of narrow conditions, for example in the hallway, the value for environmental monitoring can be reduced!**



If it becomes necessary to change the installation location, please contact the landlord or the house administration.

## Wall mounting

If a **RWM** is mounted on a wall, there must be no **permanent** object located within the shaded area (see drawing below). Ensure also that an area of at least 50 cm around the RWM and into the room remains free from any obstructions. The only **exception** is the clearance to the ceiling: min. 40 cm.



# Technical data

<b>Version:</b>	with an integrated radio module for integration in the Techem radio system data III and Techem Smart System, transmission frequency 868.95 MHz, transmission rating < 25 mW e.r.p.
<b>Sensor systems:</b>	photo-optical diffused light process
<b>Signal evaluation:</b>	thanks to process-controlled setpoint tracing, sensitivity also remains constant when the smoke boxes are soiled or dusty over the course of the years, which cannot be avoided
<b>Check:</b>	<ul style="list-style-type: none"><li>• manual: Actuation of the user key</li><li>• automatic: the result is transmitted by radio</li><li>• automatic testing can hardly be heard</li></ul>
<b>Environment and permeability monitoring:</b>	regular and automatic tests whether smoke can penetrate the detector unhindered <ul style="list-style-type: none"><li>• Penetrability of the smoke intake openings</li><li>• Covers/Taping over</li><li>• relevant obstacles in the surroundings of 60 cm around the RWM</li></ul>
<b>Acoustic alerting:</b>	<ul style="list-style-type: none"><li>• in case of fire alarm at least 85 dB(A)</li><li>• for manual check: approx. 75 dB(A)</li><li>• for fault notification: approx. 75 dB(A)</li></ul>
<b>Display:</b>	LED red for fire alarm and failure
<b>User key:</b>	<ul style="list-style-type: none"><li>• for manual checking</li><li>• for switching off of an acoustic fault message for 3 days</li><li>• to switch off the alarm for 15 min.</li></ul>
<b>Power supply:</b>	<ul style="list-style-type: none"><li>• fixed installation Lithium battery</li><li>• 10 years battery service life + 1 year spare</li><li>• acoustic and optical signalisation if the battery is flat</li></ul>
<b>Installation:</b>	<ul style="list-style-type: none"><li>• on ceilings and inclined roofs</li><li>• 6 m max. room height</li><li>• 60m<sup>2</sup> max. monitoring area</li><li>• Wall mounting for special applications</li></ul>
<b>Conformity:</b>	<ul style="list-style-type: none"><li>• DIN EN 14604 2005 + AC2008</li><li>• CE1772-CPD-100459</li></ul>
<b>Authorisations:</b>	<ul style="list-style-type: none"><li>• KRIWAN 1772-CPR-100459</li><li>• vfdb 14-01</li></ul>
<b>IP protection class:</b>	IP 32
<b>Operating temperature:</b>	+5°C to +45°C, temporarily -10°C to +60°C
<b>Dimensions (D x H):</b>	129mm x 59mm

# Declaration of Conformity

## radio frequency smoke alarm 2



Atral-Secal GmbH herewith declares that the radio frequency smoke alarm 2 meets the basic requirements and relevant regulations of Directive 2014/53/EU (RED) and of Standard EN 14604.

Full declaration of conformity: [www.techem.de/rauchmelder](http://www.techem.de/rauchmelder)

**CE** 1772 11  
**1772-CPD-100459**  
**Brandschutz**

### Manufacturer:

**Atral-Secal GmbH, Schlangenbader Straße 40,  
D-65344 Eltville-Martinsthal**

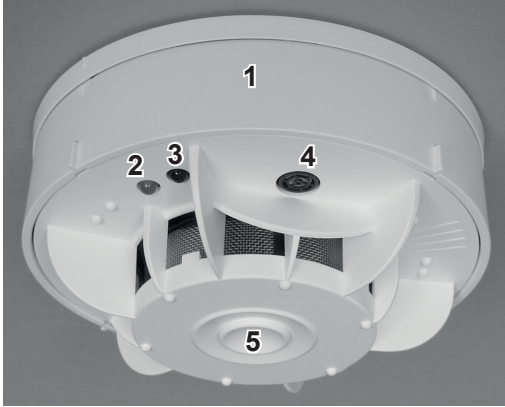
**Always there for you. The hotline is available 24 hours per day:  
0800 2 00 1264 (free of charge)**

Techem Energy Services GmbH  
Hauptstraße 89 · D-65760 Eschborn  
[www.techem.de](http://www.techem.de)





## وصف المنتج كاشف الدخان



كاشف الدخان البصري لحماية الوحدات السكنية الخاصة في المباني السكنية.

- |   |                                      |
|---|--------------------------------------|
| 1 | هيكل الكاشف                          |
| 2 | صمام باعث لضوء أحمر (لمبة LED)       |
| 3 | واجهة بينية بصرية                    |
| 4 | راصد النطاق المحيط مزود ب 3 مستشعرات |
| 5 | زر المستخدم                          |

## لمحة سريعة: ماذا نفعل، عند ...

في الجدول التالي نعرض إشارات مهمة يصدرها كاشف الدخان ونوضح كيفية التصرف في كل حالة. - جميع الخطوات سوف تُشرح تفصيليًا (انظر العمود الرابع: ماذا نفعل بعد ذلك؟).

إشارات صوتية	مؤشر بصري	إيقاف الإشارات الصوتية	ماذا نفعل بعد ذلك؟
إنذار صوتي مرتفع	ومضات ليد حمراء	اضغط على زر المستخدم	انظر فصل "طريقة العمل"
إشارتان صوتيتان هادنتان لمدة قصيرة كل 10 دقائق	ومضات ليد حمراء ومضتان كل 30 ثانية.	اضغط على زر المستخدم	انظر فصل "راصد النطاق المحيط"
3 إشارات صوتية هادنة لمدة قصيرة كل 5 دقائق	ومضات ليد حمراء ومضة كل 5 ثانية.	اضغط على زر المستخدم	انظر فصل "عطل/تنف"

## إرشادات عامة

وصف المنتج/الاستخدام المناسب للغرض

يُستخدم كاشف الدخان اللاسلكي 2 للكشف المبكر عن الحرائق وإصدار إنذار صوتي في القطاع الخاص والصناعة السكنية غير مناسب لاستخدامات أخرى.

يحتوي كاشف الدخان اللاسلكي 2 على بطارية ليثيوم طويلة العمر مختبرة ومدمجة. - يُغلق الصوت من خلال الضغط على زر المستخدم.

يفي كاشف الدخان عالي الجودة بأحدث المتطلبات التقنية. يُنذر الكاشف في وقت مبكر من اشتعال الحرائق والنيران عند تصاعد الدخان، وبالتالي له جدوى أمنية عظيمة. - وظيفة الكاشف التحذيرية مهمة للغاية لأن حاسة الشم تُعطل أثناء النوم. من أجل الحفاظ على هذه الوظيفة لا بد دومًا من ضمان أن الدخان الناشئ في حالة نشوب حريق يمكنه الوصول إلى كاشف الدخان دون عائق. - غير مسموح بتغيير أماكن التركيب بأي حال من الأحوال!  
يجب إيقاف تشغيل المراوح أو أنظمة التهوية ذات التيارات الهوائية القوية أثناء نومك من أجل سلامتك الشخصية، وإلا قد لا يتمكن الدخان الناشئ من الوصول إلى كاشف الدخان مطلقًا أو قد لا يصل في الوقت المناسب.

كاشف الدخان غير ملائم لتنبيه الأشخاص الذين يعانون من ضعف السمع. - في هذه الحالة يُرجى تبليغ المؤجر أو المسؤول عن إدارة العقار.

### الفئة المستهدفة

دليل المستخدم موجّه للمستخدمين في المنازل الذين تم تركيب كاشف الدخان اللاسلكي 2 بمنزلهم.

### تعليمات الأمان

- يأتي كاشف الدخان مزودًا ببطارية مدمجة ذات سعة تكفي لفترة الاستخدام بأكملها. - ليست هناك حاجة لتغيير البطارية كما أنه غير مسموح بذلك.
- غير مسموح بفتح كاشف الدخان أو غمره في الماء (لتجنب حدوث ماس كهربائي)، وغير مسموح بتكسيهه أو التخلص منه مع النفايات المنزلية.

## استخدام هذا الدليل؟

إن دليل الاستخدام جزءٌ من كاشف الدخان اللاسلكي 2. - يُرجى قراءة الدليل بعناية والاحتفاظ به طوال مدة عمل الجهاز. عند الانتقال إلى مسكن آخر يرجى إعطاء هذا الدليل إلى المستخدمين الجدد.

# طريقة العمل

## التشغيل العادي

في حالة التشغيل العادي لا يلزم تشغيل كاشف الدخان:

زر المستخدم	لمبة ليد حمراء
لا توجد ضرورة للتشغيل	غير مضاءة

## الإنذار

عندما ينتشر الدخان في هواء الغرفة يصدر كاشف الدخان صوت إنذار عال:

إشارة صوتية	لمبة ليد حمراء
إصدار إنذار تحذيري بصوت مرتفع (ثانية يصدر الصوت وثانية يتوقف)	نُضاء كل ثانيتين

## إسكات الصوت

لإسكات صوت الإنذار لمدة 15 دقيقة وكذلك في حالة إصدار إنذارات خاطئة أو خادعة، اضغط على زر المستخدم حتى يتوقف صوت الإنذار وتصدر الإشارة الصوتية القصيرة:

زر المستخدم	لمبة ليد حمراء
اضغط على زر المستخدم حتى يصمت الصوت التحذيري المرتفع.	نُضاء كل ثانيتين

! خلال فترة إسكات الصوت لمدة 15 دقيقة لا يُصدر كاشف الدخان إنذارًا صوتيًا عند استشعاره لدخان مجددًا.

وبعد انتهاء مدة إسكات الصوت يعود كاشف الدخان تلقائيًا إلى التشغيل العادي.

## إنذارات خادعة

تصدر الإنذارات الصوتية الخادعة للأسباب التالية عادةً:

- غبار بسبب أعمال البناء أو التنظيف،
- أعمال النشارة أو التجليخ،
- بخار الماء،
- بخار الطهي،
- تقلبات في درجات الحرارة (= تكثف الرطوبة)،
- أعمال اللحام والقص.
- غير ذلك من الأعمال المماثلة.

! لتجنب الإنذارات الخادعة وكذلك لتجنب اتساخ كاشف الدخان يرجى مراعاة التعليمات الواردة في فصل "أعمال الصيانة".

# اختبار عمل الجهاز

في الأساس يفحص كاشف الدخان نفسه ذاتيًا وكذلك الجو المحيط. – علاوة على ذلك فإننا نوصي بإجراء فحص للجهاز على الأقل مرة واحدة سنويًا .

ليست هناك حاجة إلى مزيد من أعمال الصيانة لكاشف الدخان.

## فحص كاشف الدخان

يمكن التحقق من جاهزية تشغيل كاشف الدخان بالضغط على زر المستخدم حتى يصدر الإشارة الصوتية:

زر المستخدم	إشارة صوتية	لمبة ليد حمراء
اضغط على زر المستخدم حتى يصدر صوت إنذار الاختبار (ثانية يصدر الصوت وثانية يتوقف)	إنذار اختبائي بمستوى صوت منخفض	تضاء كل ثانيتين

لا تستخدم أبدًا لهبًا مفتوحًا أو دخان آخر لاختبار كاشف الدخان.

عدم إصدار إشارة صوتية عند الضغط على زر المستخدم يدل على أن كاشف الدخان به عطل. – في هذه الحالة يُرجى الاتصال بالخط الساخن في أسرع وقت: 0800 2 00 1264 (مجانيًا)

عند فحص الجهاز يجب التحقق أيضًا مما يلي:

- هيكل الكاشف ليس به أي تلف.
  - يستطيع الدخان من الوصول إلى كاشف الدخان دون عوائق.
  - يمكن أن لا يصل الدخان إلى الكاشف على سبيل المثال عند تركيب فواصل داخل الغرف أو خزانات أو ستائر أو أرفف من الأرض إلى السقف. – عند الاقتضاء يجب إعادة تركيب الكاشف مجددًا.
  - يجب أن يكون الحد الأدنى للمسافة إلى الجدران والمفروشات وما إلى ذلك 60 سم (وفي المساحات الضيقة جدًا، على سبيل المثال في الممرات، يمكن أن يكون الحد الأدنى للمسافة في كاشف الدخان مضبوطًا عند التركيب على مسافة أقل).
  - الحد الأدنى للمسافة بين الكاشف والأشياء الأخرى (عادة = 60 سم) تنتج من حاصل جمع المتطلبات القياسية (= 50 سم) + تفاوت مسموح به في القياس (= 10 سم).
  - مما إذا كان كاشف الدخان مغطى بالكامل أو جزئيًا.
  - مما إذا حدث تغيير في استخدام الغرف. **الحد الأدنى من التجهيزات:** في غرف النوم وغرف الأطفال والممرات والغرف التي تُستخدم كطرق للهروب.
  - مما إذا كان كاشف الدخان مرتبًا بشدة أو على سبيل المثال متسخًا بشدة بشبك العنكبوت. يجب أن تكون فتحات دخول الدخان (الشبكة الرمادية) نظيفة.
  - مما إذا تركيب أنابيب فلورية أو مداخن أو أفران أو مراوح أو مكيفات هواء أو أجهزة التهوية أو كل ما سبق بالقرب من كاشف الدخان بعد تركيبه.
- في حالة وجود اختلاف يُرجى الاتصال بالخط الساخن في أسرع وقت: 0800 2 00 1264 (مجانيًا).

حالة خاصة: كاشف الدخان في حالة إيقاف تشغيل راصد النطاق المحيط  
إذا كان من الضروري عند التركيب في حالات استثنائية (على سبيل المثال في الممرات الضيقة للغاية) إيقاف تشغيل راصد  
النطاق المحيط بشكل كامل، فيمكن التعرف على ذلك بواسطة ملصق ("الفحص الظاهري السنوي") على زر المستخدم.



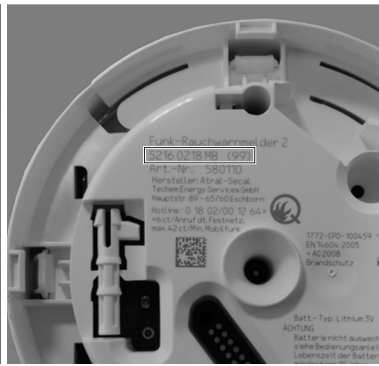
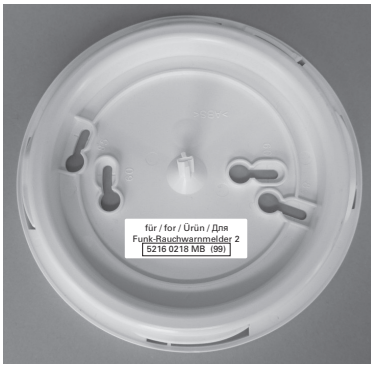
في هذه الحالة يُجرى الفحص المحدد يدويًا كل عام - كما هو موضح في الفصل "اختبار عمل الجهاز".

## أعمال الصيانة

غير مسموح بتغطية كاشف الدخان أو تغليفه. بالإضافة إلى ذلك غير مسموح بطلاء كاشف الدخان أو اتساخه جراء  
أعمال ينتج عنها غبار كثيف.

قبل البدء في أعمال الصيانة فك كاشف الدخان:

- 1 حرّك هيكل كاشف الدخان باليد في اتجاه دائري عكس عقارب الساعة.
- 2 اسحب الهيكل للأسفل وافصله عن لوحة التركيب..
- 3 ضع علامة خلف كاشف الدخان لتمييز الغرفة من أجل إعادة تركيبه مرة أخرى على نحو صحيح بعد الصيانة.
- 4 للقيام بذلك قارن الرقم المسلسل (رقم الجهاز المكون من 8 أرقام وعلامة الفحص المكونة من رقمين) على الملصق الموجود على لوحة التركيب وعلى الجهة الخلفية لكاشف الدخان (مثال: 5216 0218 MB).



- 5** ضع الجهاز على لوحة التركيب بحركة دائرية خفيفة في عكس اتجاه عقارب الساعة ثم حركه في اتجاه عقارب الساعة دون قوة مفرطة حتى يستقر في مكانه.  
بعد التركيب يعود الجهاز تلقائياً إلى التشغيل العادي. – يمكن التحقق من جاهزية تشغيل كاشف الدخان بالضغط على زر المستخدم حتى يصدر صوت إنذار الاختبار.

**!** غير مسموح أن يظل كاشف الدخان مفكوكاً لمدة تزيد عن أسبوعين. بعد الانتهاء من أعمال الصيانة يجب التحقق من جاهزية تشغيل كاشف الدخان مرة أخرى في أسرع وقت ممكن.  
في حالة فك كاشف الدخان لمدة أطول، يلزم إجراء صيانة في مركز الصيانة، والتي قد تخضع لرسم.

## راصد النطاق المحيط

**!** إذا استجاب راصد النطاق المحيط فلا بد من معالجة السبب في أسرع وقت ممكن. ينشأ الخلل بسبب وجود أشياء من أي نوع في محيط كاشف الدخان (مثل المصابيح أو الكابلات أو فواصل الغرف أو الخزانات أو الأرفف المرتفعة للغاية). – يجب أن تبعد الأشياء عن الكاشف بمسافة 60 سم على الأقل - وتقاس المسافة بدءاً من الحافة الخارجية لكاشف الدخان. في المساحات الضيقة للغاية، على سبيل المثال في الممرات، قد يكون حد المسافة الأدنى المحدد أثناء تركيب كاشف الدخان أقل.  
من الأسباب الأخرى للأعطال هي دهان كاشف الدخان أو لصقه أو تغليفه.

بعد معالجة سبب العطل اضغط على زر المستخدم وابتعد عن كاشف الدخان في غضون 10 ثوانٍ من أجل إيقاف تشغيل إنذار التنبيه لعطل في كاشف الدخان.  
إذا لم تتمكن من معالجة سبب العطل يُرجى الاتصال **بالخط الساخن: 0800 2 00 1264** (مجاًناً).  
لأسباب تتعلق بالسلامة يجب إبقاء أبواب الغرف التي يوجد بها كاشف الدخان مفتوحة حتى يُعالج العطل.

هذه هي الطريقة التي يتم بها الإشارة إلى استجابة راصد النطاق المحيط:

هذه هي الطريقة التي تتم بها الإشارة إلى استجابة راصد النطاق المحيط:

إشارة صوتية	لمبة ليد حمراء
إشارتان صوتيتان قصيرتان كل 10 دقائق	نُضاء ومضتان كل 30 ثانية

لإيقاف تشغيل الإشارة الصوتية لراصد النطاق المحيط لمدة 3 أيام:

زر المستخدم	إشارة صوتية	لمبة ليد حمراء
اضغط على زر المستخدم حتى يصدر صوت نغمة فصل ووصل	نغمة فصل ووصل قصيرة	نُضاء ومضتان كل 30 ثانية

بعد إيقاف تشغيل الإشارة الصوتية لمدة ثلاثة أيام يمكن إلغاء الإيقاف لمدة يوم واحد.

## عطل/تلف

في حالة حدوث أعطال أو تلفيات في جهاز كاشف الدخان يجب استبداله في أسرع وقت ممكن. يُرجى الاتصال فوراً **بالخط الساخن: 0800 2 00 1264** (مجاًناً).

لا تحاول تصليح جهاز كاشف الدخان المعيب. لا توجد قطع غيار يمكن استبدالها (كبطارية مثلاً). لأسباب تتعلق بالسلامة يجب إبقاء أبواب الغرف التي يوجد بها كاشف دخان معيب مفتوحة حتى يُستبدل الجهاز.

هكذا تصدر إشارة التنبيه لوجود عطل:

إشارة صوتية	لمبة ليد حمراء
3 إشارات صوتية هادئة لمدة قصيرة كل 5 دقائق	نُضاء ومضة كل 5 ثوان

لإيقاف تشغيل الإشارة الصوتية للتنبيه لوجود عطل لمدة 3 أيام:

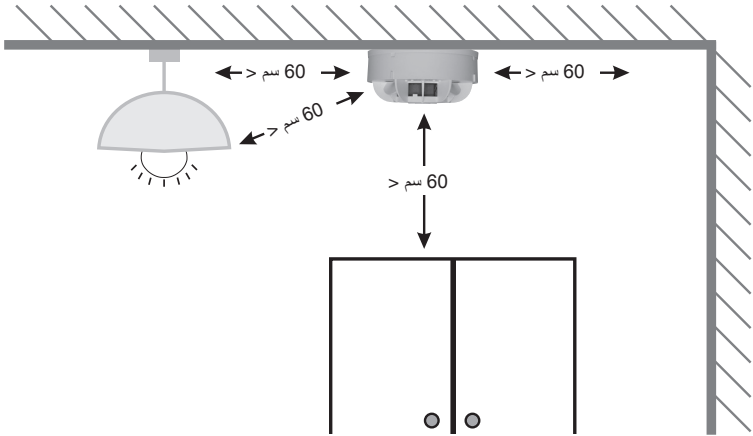
زر المستخدم	إشارة صوتية	لمبة ليد حمراء
اضغط على زر المستخدم حتى يصدر صوت نغمة فصل ووصل	نغمة فصل ووصل قصيرة	نُضاء ومضة كل 5 ثوان

بعد إيقاف تشغيل الإشارة الصوتية لمدة ثلاثة أيام يمكن إلغاء الإيقاف لمدة يوم واحد فقط.



يجب أن يتمكن الدخان من الوصول إلى كاشف الدخان دون عوائق. هذا الأمر مهم للغاية خاصة عند القيام بتغييرات في السكن كبناء شيء جديد أو إعادة تركيبه. يجب أن تكون المسافة بين كاشف الدخان وأي شيء آخر لا تقل 60 سم. إذا كانت المسافة أقصر فسوف تصدر إشارة من راصد النطاق المحيط (انظر الفصل "راصد النطاق المحيط"). في حالة وجود أثاث ممتد من الأرض إلى السقف ينبغي أن يكون كل جزء من الغرفة مزودًا بجهاز كاشف الدخان. **في حالة تغيير الغرف (مثل استبدال غرفة النوم مكان غرفة المعيشة) يجب التحقق** من فحص تركيب كاشف الدخان في وضعه الحالي للتأكد من الالتزام باللوائح وتعديله إذا لزم الأمر.

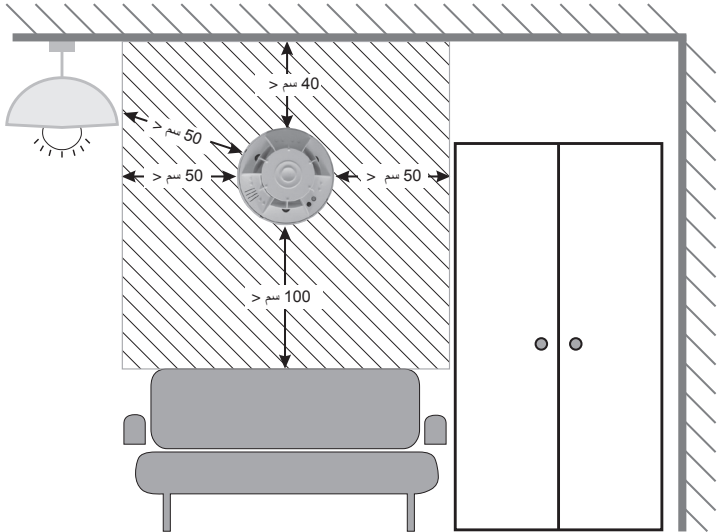
ينطبق ذلك أيضًا في حالة إعاقة انتشار الصوت بسبب وجود فواصل غرف مرتفعة أو مواد ماصة للصوت على سبيل المثال. في حالة ضرورة تغيير مكان التركيب يُرجى الاتصال بالمؤجر أو المسؤول عن إدارة العقار. غير مسموح بتركيب جهاز كاشف الدخان إلا بواسطة أحد الفنيين المتخصصين. يُحدد فني التركيب مكان التركيب وفقًا للوائح السارية. لا تفك جهاز كاشف الدخان أو تنقله من مكانه بنفسك. يجب أن لا تقل المسافة الفاصلة بين الجهاز وبين المصابيح والكابلات وفواصل الغرف والجدران والروافع وعوارض السقف وزوايا الغرفة عن 60 سم على الأقل. - من الضروري الأخذ بعين الاعتبار حدوث أي تغييرات! في الأماكن الضيقة، مثل الممرات على سبيل المثال، يمكن تقليل نطاق راصد النطاق المحيط!



في حالة ضرورة تغيير مكان التركيب يُرجى الاتصال بالمؤجر أو المسؤول عن إدارة العقار.

## التركيب على الجدران

في حالة تركيب كاشف الدخان على أحد الجدران فيجب عدم وضع أي شيء مطلقًا وبصفة دائمة داخل المنطقة المظللة بخطوط مائلة (انظر الصورة أدناه). كما يجب أن تظل مساحة دائرة نصف قطرها 50 سم على الأقل حول جهاز كاشف الدخان فارغة تمامًا. الاستثناء الوحيد للمسافة بين الكاشف والسقف: 40 سم على الأقل.



# البيانات التقنية:

التطبيق:	مزود بوحدة راديو لاسلكية متكاملة لإدماجها نظام Techem للبيانات الراديوية III والنظام Techem الذكي بتردد إرسال 868.95 ميجا هرتز، وقدرة إرسال أقل من 25 ميجا وات، قدرة مشعة فعالة.
الاستشعار:	طريقة أضواء متناثرة ضوئية بصرية
تقييم الإشارة:	يفضّل التتبع الذي يتحكم فيه المعالج تظل حساسية الجهاز للكشف عن الدخان ثابتة حتى مع الانتساخ أو الغبار الذي لا يمكن تجنبه على مر السنين.
الفحص:	<ul style="list-style-type: none"> <li>• يدويًا: تشغيل زر المستخدم</li> <li>• أوتوماتيكيًا: تُنقل النتيجة عبر الراديو اللاسلكي</li> <li>• يصدر الاختبار الأوتوماتيكي صوتًا مسموعًا بالكاد</li> </ul>
راصد النطاق المحيط والنفاذية:	<p>اختبارات منتظمة وثقافية لمعرفة ما إذا كان الدخان يمكن أن ينفذ إلى الكاشف دون عوائق.</p> <ul style="list-style-type: none"> <li>• نفاذية فتحات نفاذ الدخان</li> <li>• التغطية/التغليف</li> <li>• العوائق ذات الصلة في النطاق المحيط على مسافة 60 سم حول كاشف الدخان</li> </ul>
الإبذار الصوتي:	<ul style="list-style-type: none"> <li>• عند إصدار إنذار الحريق: 85 ديسيبل (أ) على الأقل</li> <li>• عند الفحص اليدوي: حوالي 75 ديسيبل (أ)</li> <li>• عند إصدار إشارة لوجود عطل: حوالي 75 ديسيبل (أ)</li> </ul>
مؤشر:	لمبة حمراء للإنذار بحريق أو عطل
زر المستخدم:	<ul style="list-style-type: none"> <li>• للفحص اليدوي</li> <li>• لإسكات إنذار صوتي يشير لوجود عطل وإيقاف تشغيله لمدة 3 أيام</li> <li>• لإسكات الإنذار لمدة 15 دقيقة</li> </ul>
الإمداد بالتيار:	<ul style="list-style-type: none"> <li>• بطارية ليثيوم مثبتة</li> <li>• فترة تشغيل البطارية 10 سنوات + سنة احتياطي</li> <li>• إشارات مسموعة ومرئية عند نفاذ طاقة البطارية</li> </ul>
التركيب:	<ul style="list-style-type: none"> <li>• على الأسقف المسطحة والمنحنية</li> <li>• ارتفاع السقف 6 م على الأقصى</li> <li>• 60 م<sup>2</sup> كأقصى حد لنطاق الكشف</li> <li>• التركيب على الجدران لاستخدامات خاصة</li> </ul>
المطابقة للمواصفات:	<ul style="list-style-type: none"> <li>• DIN EN 14604 2005 + AC 2008</li> <li>• CE1772-CPD-100459</li> </ul>
التصريحات:	<ul style="list-style-type: none"> <li>• KRIWAN 1772-CPR-100459</li> <li>• vfdb 14-01</li> </ul>
درجة الحماية:	IP 32
درجة حرارة التشغيل:	+5 حتى +45 درجة مئوية، لمدة قصيرة 10- حتى +60 درجة مئوية
الأبعاد (الارتفاع × القطر):	129 مم × 59 مم



# إقرار بمطابقة المنتج للمواصفات

كاشف الدخان اللاسلكي 2

تقر شركة Atral-Secal GmbH أن مواصفات كاشف الدخان اللاسلكي 2 تطابق المتطلبات الأساسية والأحكام ذات الصلة الخاصة بتعليمات (RED) 2014/53/EU ومعياري EN 14604.

إقرار كامل بمطابقة المنتج للمواصفات:  
[www.techem.de/rauchmelder](http://www.techem.de/rauchmelder)

**CE** 1772 11  
**1772-CPD-100459**  
**Brandschutz**

الشركة المُصنَّعة:

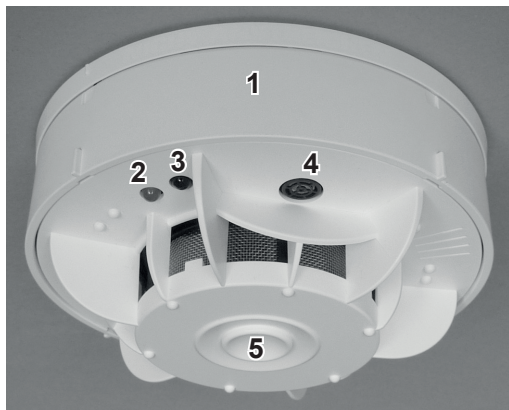
**Atral-Secal GmbH, Schlangenbader Straße 40  
D-65344 Eltville-Martinsthal**

• تسرنا خدمتكم على مدار الساعة. يمكنكم الاتصال بالخط الساخن على مدار 24 ساعة:  
**0800 2 00 1264 (مجاًناً).**

Version 08.0119 • Irrtum und Änderungen vorbehalten • Errors and changes excepted



## Описание на продукта



Оптично-димен пожароизвестител (ОДП) за защита на частни жилища в жилищни сгради.

- |          |                   |          |  |
|----------|-------------------|----------|--|
| <b>1</b> | Корпус            | <b>4</b> | Наблюдение на охраняваната среда с 3 сензора |
| <b>2</b> | Червен светодиод  | <b>5</b> | Ръчен бутон                                  |
| <b>3</b> | Оптичен интерфейс |          |  |

## Кратък преглед: Как да реагираме, когато...

В следната таблица са изброени важни сигнали на димния пожароизвестител, както и обяснения за начина на поведение в различните случаи. – Всички мерки са подробно обяснени (виж колонка 4: Още мерки).

Звукови сигнали	Оптична индикация	Изключване на звуковите сигнали	Още мерки
Силен алармен звук	Червеният светодиод мига.	Натиснете ръчния бутон	<b>Виж глава „Принцип на действие“</b>
2 кратки тихи звукови сигнала на всеки 10 минути	Червеният светодиод мига 2 пъти на всеки 30 сек.	Натиснете ръчния бутон	<b>Виж глава „Наблюдение на охраняваната среда“</b>
3 кратки тихи звукови сигнала на всеки 5 минути	Червеният светодиод мига 1 път на всеки 5 сек.	Натиснете ръчния бутон	<b>Виж глава “Неизправност/ Повреда”</b>

# Общи указания

## Описание на продукта/Употреба по предназначение

**Безжичен димен пожароизвестител 2** служи за **ранно откриване на пожари** и за локално **акустично алармиране** в частни помещения и жилищния сектор. – **Не е подходящ за други приложения.**

Безжичният димен пожароизвестител 2 разполага с тествана, несменяема литиева батерия с голяма дълготрайност. – Звукът се изключва чрез ръчния бутон.

Висококачественият оптично-димен пожароизвестител (наричан по-нататък ОДП) отговаря на най-новите технически изисквания. Известява своевременно за тлеещи пожари и огън с димоотделяне и така съществено допринася за повишаване на безопасността. – Тази известителна функция е много важна, тъй като по време на сън обонянието не е активно. За да се запази тази функция, безпрепятственото проникване на образувания при пожар дим до димния пожароизвестител (ОДП) трябва да е винаги осигурено. – **Местата за монтаж в никакъв случай не трябва да се променят своеволно!**

С оглед на личната безопасност по време на сън трябва да бъдат изключени вентилаторите или климатичите, създаващи силни въздушни течения, защото в противен случай е възможно образуваният се дим да не достигне или да достигне със закъснение до ОДП.



Възможно е ОДП да не е подходящ за алармиране на лица със слухови увреждания. – В такъв случай се обърнете към наемодателя или домоуправителя.

## Целева група

Това ръководство за експлоатация е предназначено за живеещи в жилища, където са инсталирани безжични димни пожароизвестители 2.

## Указания за безопасност

- Оптично-димният пожароизвестител се доставя с несменяема батерия с капацитет, достатъчен за цялото време на експлоатация. – **Не е необходимо и не е позволено да се сменя батерията.**
- Димният пожароизвестител не трябва да се отваря, да се потапя във вода (опасност от късо съединение), да се унищожава или да се изхвърля с битовите отпадъци.

## Как да използвате това ръководство за експлоатация?

Това ръководство за експлоатация е неразделна част от безжичния димен пожароизвестител 2. – Моля, прочетете внимателно документа и го съхранявайте през цялото време на експлоатация на устройството. При преместване в друго жилище предайте ръководството на следващия ползвател.

# Принцип на действие

## Нормален режим

При нормален режим не се налага обслужване на ОДП:

Ръчен бутон	Червен светодиод
Не се налага обслужване	Не свети

## Алармиране

При пожар и димоотделяне във въздуха ОДП алармира със силен алармен звук:

Звуков сигнал	Червен светодиод
Задейства се силен предупредителен сигнал (1 секунда включен, 1 секунда изключен)	Мига на всеки 2 секунди

## Деактивиране

За да изключите алармата за 15 минути, включително и при грешни или фалшиви аларми, натиснете ръчния бутон, докато аларменият звук спре и се чуе кратък звуков сигнал:

Ръчен бутон	Червен светодиод
Натиснете бутон, докато силният предупредителен сигнал спре	Продължава да мига на всеки 2 секунди



По време на 15-минутното деактивиране и повторно регистриране на дим, ОДП не задейства звукова аларма.

След изтичане на времето за деактивиране ОДП се връща автоматично в нормален режим.

## Фалшиви аларми

Фалшивите аларми често се задействат от:

- прах от строителни или почистващи дейности,
- рязане с трион и шлифоване,
- водна пара,
- пара при готвене,
- температурни колебания (= кондензация от влагата във въздуха),
- заваряване и рязане,
- запояване и други работи при висока температура.



За да се избегнат фалшиви аларми и/или замърсяване на ОДП, моля, съблюдавайте инструкциите в глава „Ремонтни дейности“.



# Проверка на функционалността

По принцип ОДП контролира самостоятелно функционалността си, както и средата.

– **Препоръчваме поне веднъж годишно** да правите допълнителна **проверка**.

Друга поддръжка на ОДП не е необходима.

## Проверка на ОДП

Функционалната готовност на ОДП може да се провери с натискане на ръчния бутон, докато се чуе звуковият сигнал:

Ръчен бутон	Звуков сигнал	Червен светодиод
Натиснете бутона, докато се чуе пробната аларма (1 секунда включена, 1 секунда изключена)	Пробна аларма с намалена сила на звука	Мига на всеки 2 секунди



Никога не използвайте открит пламък или друг вид дим за проверка на ОДП.

**Ако при задействане на ръчния бутон не се чуе звуков сигнал, ОДП е дефектен.**

**- В този случай се обадете на телефона за обслужване на клиенти:**

**0800 2 00 1264** (безплатно)

При проверката контролирайте също

- дали корпусът не е повреден.
- дали димът от пожар може да достигне безпрепятствено до ОДП.  
Препятствия могат да бъдат, напр. допълнително изградени прегради или високи до тавана шкафове, етажерки или завеси. – Евентуално в такива случаи може да се наложи преместване или монтиране на нови устройства.  
Минималното разстояние до стени, мебели и др. трябва да е 60 cm (при много тесни помещения, напр. в коридора, минималното разстояние, зададено в ОДП, може да се настрои на по-малка стойност при монтажа).  
Минималното разстояние до предмети (обикновено = 60 cm) се предписва от нормативните изисквания (= 50 cm) + допустима грешка при измерване (= 10 cm).
- дали ОДП не е изцяло или частично закрит или облепен.
- дали има промени в начина на използване на отделни помещения. **Минимално необходимо оборудване:** в спални, детски стаи, както и в коридори и помещения, използвани като евакуационни маршрути.
- дали ОДП не е силно запрашен или замърсен, напр. от паяжини. Отворите за входящ дим (сива мрежа) трябва да са свободни.
- дали не са вграждани допълнително луминесцентни тръби, камини, печки, вентилатори, климатици и/или вентилационни съоръжения в близост до ОДП.

При отклонения се обадете на телефона за обслужване на клиенти:

0800 2 00 1264 (безплатен).

## Специален случай: ОДП с изключена функция за наблюдение на охраняваната среда

Когато по изключение (напр. при много тесни коридори) при монтажа се наложи функцията за наблюдение на охраняваната среда на ОДП да се изключи изцяло, това се отбелязва със стикер („Годишен визуален контрол“) върху бутона.



В този случай годишната проверка се извършва ръчно, както е описано в глава „Проверка на функционалността“.

## Ремонтни дейности



Не се разрешава облепването или закриването на ОДП. Освен това не се разрешава и боядисването и замърсяването на ОДП от дейности със силно прахоотделяне.

Преди започване на ремонтни дейности демонтирайте ОДП.

- 1 Завъртете с ръка корпуса на ОДП по посока, обратна на часовниковата стрелка.
- 2 Извадете корпуса от монтажната плоча с дръпване надолу.
- 3 Обозначете от кое помещение е ОДП, за да може след ремонта той да бъде монтиран правилно.

След ремонта монтирайте ОДП отново на **същото място в същото помещение**:

- 4** За целта сравнете серийния номер (8-цифрен номер на устройството и 2-цифрен контролен знак) на стикера, намиращ се на монтажната плоча и на обратната страна на ОДП (напр.: 5216 0218 MB).



- 5** Поставете устройството в монтажната плоча с леко завъртане по посока, обратна на часовниковата, и без много усилие завъртете по посока на часовниковата стрелка, докато се фиксира.

След монтажа устройството автоматично се връща в нормален режим. – Проверете функционалната готовност на ОДП с натискане на ръчния бутон, докато прозвучи пробната аларма.



ОДП може да остане демонтиран за **максимум 2 седмици**. След приключване на ремонтните дейности възстановете възможно най-бързо функционалната готовност на ОДП.

При по-продължително демонтиране е наложително извършване на техническа поддръжка, която може да не е безплатна.

# Наблюдение на охраняваната среда



Когато функцията на ОДП за наблюдение на охраняваната среда сработи, причината трябва да бъде отстранена възможно най-бързо. Причини за неизправности са напр. намиращи се в близост до ОДП предмети от всякакъв вид (напр. лампи, открито положени кабели, прегради за разделяне на помещения, много високи шкафове, етажерки). – Минималното разстояние до предметите трябва да е 60 см – измерено от външния край на ОДП. В много тесни помещения, напр. в коридори, минималното разстояние, зададено в ОДП, може да се настрои на по-малка стойност при монтажа. Други причини за неизправности са боядисването, облепването или покриването на ОДП.



След отстраняване на причината за неизправността натиснете ръчния бутон и в рамките на 10 секунди се отдалечете от ОДП, за да може да се изключи съобщението за неизправност на димния пожароизвестител.

Ако не е възможно да се отстрани причината за неизправността, моля, свържете се възможно най-бързо с **телефона за обслужване на клиенти 0800 2 00 1264** (безплатно).

От съображения за безопасност оставете отворени вратите към помещенията с функциониращи ОДП до отстраняване на неизправността.

Сработването на функцията за наблюдение на охраняваната среда се сигнализира по следния начин:

<b>Звуков сигнал</b>	<b>Червен светодиод</b>
2 кратки звукови сигнала на всеки 10 минути	Мига 2 пъти на всеки 30 секунди

Звуковият сигнал на функцията за контрол на средата се изключва за период от 3 дни по следния начин:

<b>Ръчен бутон</b>	<b>Звуков сигнал</b>	<b>Червен светодиод</b>
Натиснете ръчния бутон, докато прозвучи кратък квитиращ сигнал	Кратък квитиращ сигнал	Мига 2 пъти на всеки 30 секунди

След трикратно деактивиране в рамките на 3 дни е възможно деактивиране само за по един ден.

# Неизправност/Повреда



При неизправности или повреди на ОДП устройството трябва да бъде подменено възможно най-бързо. Моля, обадете се незабавно на **телефона за обслужване на клиенти 0800 2 00 1264** (безплатно).

Не се опитвайте да ремонтирате дефектни ОДП. Устройството няма части, които да се подменят (напр. батерии). От съображения за безопасност оставете отворени вратите към помещенията с функциониращи ОДП, докато дефектните ОДП бъдат подменени.

Неизправностите се сигнализират по следния начин:

Звуков сигнал	Червен светодиод
3 кратки тихи звукови сигнали на всеки 5 минути	Мига 1 път на всеки 5 секунди

Звуковият сигнал за неизправност се изключва за период от 3 дни по следния начин:

Ръчен бутон	Звуков сигнал	Червен светодиод
Натиснете ръчния бутон, докато прозвучи кратък квитиращ сигнал	Кратък квитиращ сигнал	Мига 1 път на всеки 5 секунди

След трикратно деактивиране в рамките на 3 дни е възможно деактивиране само за по един ден.

## Монтаж



Димът от пожар трябва да достига безпрепятствено до ОДП. Това важи в особено голяма степен при преустройства и надстройкаване. ОДП трябва да са на отстояние най-малко 60 см от всякакви предмети. При по-малки разстояния това се сигнализира от функцията за наблюдение на охраняваната среда (виж глава „Наблюдение на охраняваната среда “). При наличие на мебелировка, стигаща до тавана, всяка от частите на помещението трябва да е снабдена с ОДП.

**При промяна на предназначението на помещения** (напр. дневната става спалня) трябва да бъде **проверено** дали наличните монтирани ОДП съответстват на изискванията и при необходимост да бъдат приспособени.

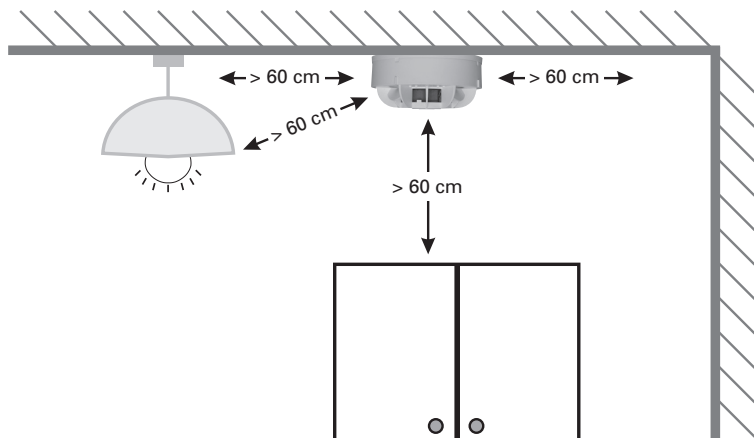
Това важи и за случаите, при които разпространението на звука се възпрепятства от големи прегради или звукопоглъщащи материали.

Ако се налага промяна на мястото на монтаж, моля, обърнете се към наемодателя или домоуправителя.

Монтажът на ОДП може да се извършва само от специалист. Мястото на монтаж се определя от монтьора в съответствие с действащите изисквания. Не демонтирайте и не премествайте самоволно димните пожарозвестители.

**Разстоянието** до лампи, открито положени кабели, прегради за разделяне на помещения, стени, тавански носещи греди, ъгли и др. трябва да е **минимум 60 cm**. – Моля, спазвайте това изискване, когато се правят промени в обзавеждането!

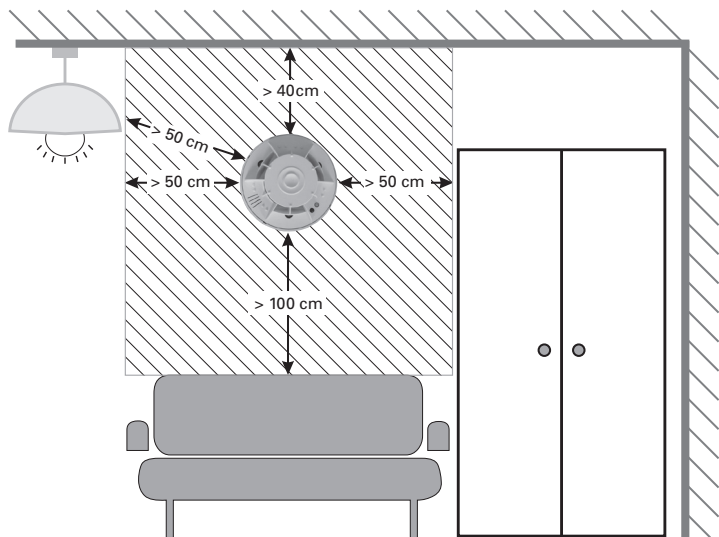
**При тесни помещения, напр. в коридори, стойността за наблюдение на охраняваната среда може да бъде намалена!**



Ако се налага промяна на мястото на монтаж, моля, обърнете се към наемодателя или домоуправителя.

## Монтаж на стена

Ако **ОДП са монтирани на стена**, то на застрихованата площ (виж фигурата по-долу) не трябва **за постоянно** да се намира никакъв предмет. Освен това пространството в радиус от 50 cm около ОДП и навътре в помещението трябва да се остави свободно. **Изключение** прави само разстоянието до тавана: минимум 40 cm.



# Технически данни

<b>Изпълнение:</b>	с интегриран радиомодул за свързване към радиосистема Techem data III и система Techem Smart, носеща честота 868,95 MHz, мощност на излъчване < 25 mW ефективна мощност на излъчване (e.r.p.)
<b>Сензорна техника:</b>	Фотооптичен метод на разсеяна светлина
<b>Обработка на сигнали:</b>	Благодарение на процесорното управление на проследяването чувствителността на откриване остава постоянна дори при замърсяване или запрашване на димната камера, което е неизбежно през годините.
<b>Проверка:</b>	<ul style="list-style-type: none"><li>• ръчно: задействане на ръчния бутон</li><li>• автоматично: автоматично: резултатът се предава чрез радиосигнал</li><li>• автоматичната проверка е едва доловима за слуха</li></ul>
<b>Контрол на средата и пропускливостта:</b>	редовни и автоматични проверки дали димът може да проникне безпрепятствено в пожарозвездителя <ul style="list-style-type: none"><li>• пропускливост на отворите за проникване на дим</li><li>• покриване/облепване</li><li>• значителни препятствия на разстояния от 60cm около ОДП</li></ul>
<b>Акустично алармиране:</b>	<ul style="list-style-type: none"><li>• при аларма за пожар: минимум 85 dB (A)</li><li>• при ръчна проверка: прикл. 75 dB (A)</li><li>• при сигнал за неизправност: прикл. 75 dB (A)</li></ul>
<b>Индикация:</b>	Червен светодиод за аларма при пожар и неизправности
<b>Ръчен бутон:</b>	<ul style="list-style-type: none"><li>• за ръчна проверка</li><li>• за изключване на акустичния сигнал за неизправност в продължение на 3 дни</li><li>• за изключване на алармата за 15 минути</li></ul>
<b>Електро-захранване:</b>	<ul style="list-style-type: none"><li>• несменяема литиева батерия</li><li>• 10 години живот на батерията + 1 година резерва</li><li>• акустична и оптична сигнализация при изчерпване на капацитета на батерията</li></ul>
<b>Монтаж:</b>	<ul style="list-style-type: none"><li>• на тавани и наклонени тавани</li><li>• 6m максимална височина на помещението</li><li>• 60m<sup>2</sup> максимален обхват на наблюдение на средата</li><li>• стенов монтаж за специални приложения</li></ul>
<b>Съответствие:</b>	<ul style="list-style-type: none"><li>• DIN EN 14604 2005 + AC2008</li><li>• CE1772-CPD-100459</li></ul>
<b>Сертификати:</b>	<ul style="list-style-type: none"><li>• KRIWAN 1772-CPR-100459</li><li>• vfdb 14-01</li></ul>
<b>Степен на защита (IP)</b>	IP 32
<b>Работна температура:</b>	+5°C до +45°C, краткотрайно -10°C до +60°C
<b>Размери (ДхВ)</b>	129mm x 59mm



# Декларация за съответствие

## Безжичен димен пожароизвестител 2



С настоящото Atral-Secal GmbH декларира, че безжичният димен пожароизвестител 2 отговаря на основните изисквания, както и съответните разпоредби на Директива 2014/53/EC (RED) и на стандарт EN 14604.

Пълен текст на декларацията за съответствие: [www.techem.de/rauchmelder](http://www.techem.de/rauchmelder)

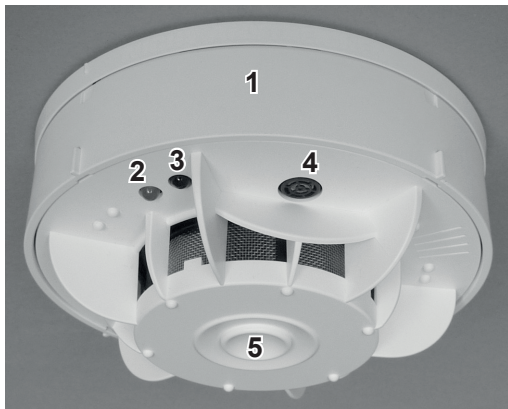
**CE** 1772 11  
**1772-CPD-100459**  
**Brandschutz**

**Производител:**  
**Atral-Secal GmbH, Schlangenbader Straße 40,**  
**D-65344 Eltville-Martinsthal**

**На Ваше разположение по всяко време на денонощието. Телефонът за обслужване на клиенти е на разположение денонощно. 0800 2 00 1264 (безплатно).**

Techem Energy Services GmbH  
Hauptstraße 89 · D-65760 Eschborn  
[www.techem.de](http://www.techem.de)

## Popis výrobku



Optický detektor kouře (DK) pro ochranu soukromých bytových jednotek v bytových domech.

- |   |  |
|---|--|
| <p><b>1</b> Kryt</p> <p><b>2</b> Červená kontrolka (LED)</p> <p><b>3</b> Optické rozhraní</p> | <p><b>4</b> Sledování okolí pomocí 3 čidel</p> <p><b>5</b> Ovládací tlačítko</p> |
|---|--|

## Krátký přehled: Co dělat, když ...

V následující tabulce vám představíme důležité signály detektoru a vysvětlíme vám, jak se v jednotlivých případech zachovat. – Všechny kroky jsou detailně popsány (viz sloupec 4: Jak postupovat dále?).

Signální tóny	Optická signalizace	Vypnutí signálních tónů	Jak postupovat dále?
Hlasitý poplašný tón	Červená kontrolka bliká	Stiskněte ovládací tlačítko	<b>Viz kapitola "Popis funkce"</b>
2 krátké, tiché signální tóny každých 10 minut	Červená kontrolka bliká 2x za 30 s	Stiskněte ovládací tlačítko	<b>Viz kapitola "Sledování okolí"</b>
3 krátké, tiché signální tóny každých 5 minut	Červená kontrolka bliká 1x za 5 s	Stiskněte ovládací tlačítko	<b>Viz kapitola "Porucha/ poškození"</b>

# Všeobecné pokyny

## Popis výrobku/použití v souladu s určeným účelem

**Rádiový detektor kouře 2** slouží ke **včasné detekci požáru** a vyvolání lokálního **akustického poplachu** v soukromé sféře a bytových prostorech. – **Pro jiné účely použití není vhodný.**

Rádiový detektor kouře 2 je vybaven pevně zabudovanou, certifikovanou lithiovou baterií s dlouhou životností. – Vypnutí zvukového signálu se provádí stisknutím ovládacího tlačítka.

Tento vysoce kvalitní detektor kouře (dále jen DK) splňuje nejnovější technické požadavky. Dokáže včas varovat před doutnajícím hořením i požárem, při kterém vzniká kouř, a přispívá tak významně k bezpečnosti objektu. – Tato výstražná funkce je velmi důležitá, neboť při spánku je čichové vnímání utlumené. Pro správnou funkci detektoru je nutné zajistit, aby v případě požáru mohl kouř nerušeně pronikat k detektoru kouře. – **Montážní místa se v žádném případě nesmí měnit!**

Ventilátory nebo klimatizační zařízení vytvářející silné proudění vzduchu by měly být z důvodu vlastní bezpečnosti během spánku vypnuté, jinak by se vznikající kouř nemusel k detektoru dostat, popř. by se k němu nemusel dostat včas.



Detektor kouře není za určitých okolností vhodný pro varování osob s postižením sluchu. – Obráťte se v takovém případě na pronajímatele, popř. správce objektu.

## Cílová skupina

Tento návod k obsluze je určen pro uživatele bytu, v němž je detektor kouře DK 2 nainstalován.

## Bezpečnostní upozornění

- Detektor kouře je dodáván s pevně zabudovanou baterií, jejíž kapacita je dostatečná pro celou dobu životnosti přístroje. – **Výměna baterie není nutná a není ani přípustná.**
- Detektor kouře se nesmí otevírat, ponořit do vody (nebezpečí zkratu), ničit ani odkládat do domovního odpadu.

## Použití tohoto návodu k obsluze

Tento návod k obsluze je součástí rádiového detektoru kouře DK 2. – Přečtěte si prosím pečlivě tento dokument a zachovejte jej po celou dobu používání přístroje. V případě přestěhování předejte prosím tento návod dalšímu uživateli.

# Popis funkce

## Běžný provoz

V běžném provozu není nutné detektor kouře jakkoliv ovládat:

Ovládací tlačítko	Červená kontrolka
Není třeba ovládat	Nesvíčí

## Poplach

Pokud se v místnosti vyskytnou známky kouře z požáru, detektor spustí poplach:

Signální tón	Červená kontrolka
Vydávání hlasitého výstražného signálu (1 sekundu zapnutý, 1 sekundu vypnutý)	Bliká každé 2 sekundy

## Deaktivace

Pro vypnutí alarmu na 15 minut, i v případě falešných poplachů, stiskněte ovládací tlačítko a podržte, až poplašný signál ztichne a zazní krátký potvrzovací tón:

Ovládací tlačítko	Červená kontrolka
Stiskněte ovládací tlačítko a podržte, až hlasitý poplašný tón ztichne	Nadále bliká každé 2 sekundy



Během 15minutové deaktivace nespustí detektor kouře akustický alarm, i když znovu zachytí kouř.

Po uplynutí doby deaktivace se detektor kouře automaticky vrátí do běžného provozu.

## Falešné poplachy

Falešné poplachy mají zpravidla tyto příčiny:

- prach způsobený stavebními pracemi, popř. úklidové práce,
- práce s pilou nebo bruskou,
- vodní pára,
- pára vznikající při vaření,
- výkyvy teplot (= kondenzace vzdušné vlhkosti),
- svářecí a bourací práce,
- letování a další práce za použití tepla.



Pro zabránění vzniku falešných poplachů nebo znečištění detektoru kouře postupujte prosím podle pokynů v kapitole „Provádění rekonstrukcí“.

# Test funkce

Detektor kouře kontroluje sám sebe stejně jako své okolí. – Přesto **doporučujeme**, abyste sami **otestovali** funkci přístroje **alespoň jednou za rok**.

Žádná další údržba detektoru kouře není nutná.

## Test detektoru kouře

Připravenost detektoru kouře je možné otestovat stisknutím ovládacího tlačítka a podržením, dokud nezazní signální tón:

Ovládací tlačítko	Signální tón	Červená kontrolka
Stiskněte ovládací tlačítko a podržte, dokud nezazní testovací poplach (1 sekundu zapnutý, 1 sekundu vypnutý)	Testovací poplach se sníženou hlasitostí	Bliká každé 2 sekundy



Nikdy nepoužívejte k testování detektoru kouře otevřený oheň nebo kouř.

**Nezazní-li při stisknutí ovládacího tlačítka signální tón, je detektor vadný. – V takovém případě se co nejdříve obraťte na servisní linku: 0800 2 00 1264 (zdarma)**

Při testu přístroje také zkontrolujte,

- zda není poškozen kryt.
- zda kouř může volně pronikat k detektoru.  
Volnému pohybu kouře mohou v místnosti zabránit např. dodatečně namontované příčky nebo skříňe vysoké téměř ke stropu, regály nebo závěsy. – V takovém případě může být nutné přemístit detektor na jiné místo nebo instalovat další detektor.  
Minimální vzdálenost od stěn, zařizovacích předmětů atd. musí činit 60 cm (ve velmi úzkých prostorech, např. chodbách, může být minimální vzdálenost při montáži nastavena v detektoru na nižší hodnotu).  
Minimální vzdálenost od předmětů (normálně = 60 cm) vychází z požadavků normy (= 50 cm) + tolerance měření (= 10 cm).
- zda detektor kouře není částečně nebo zcela zakrytý nebo zalepený.
- zda se nezměnil způsob užívání jednotlivých místností. **Minimální výbava:** v ložnicích, dětských pokojích a dále v chodbách a prostorech, které slouží jako únikové cesty.
- zda detektor kouře není silně zaprášený nebo např. znečištěný pavučinami. Otvory pro vstup kouře (šedá mřížka) musejí být volné.
- zda do blízkosti detektoru kouře nebyly dodatečně nainstalovány zářivky, krby, kamna, ventilátory, klimatizační nebo ventilační jednotky.

V takových případech se co nejdříve obraťte na servisní linku:

0800 2 00 1264 (zdarma).

## Zvláštní případ: Detektor kouře s vypnutým sledováním okolí

Pokud ve výjimečných případech (např. v extrémně úzkých chodbách) muselo být při montáži zcela vypnuto na detektoru kouře sledování okolí, je to vyznačeno na nálepce („Každoroční vizuální kontrola“) umístěné na ovládacím tlačítku.



V takovém případě se každoroční předepsaná kontrola provádí ručně – jak je popsáno v kapitole „Test funkce“.

## Provádění rekonstrukcí



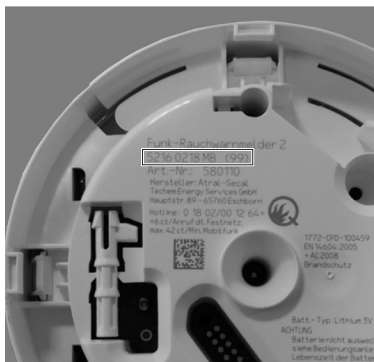
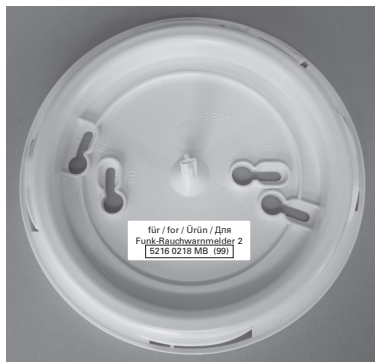
Detektor kouře nesmíte oblepit ani zakrýt. Dále nesmíte detektor kouře přetírat barvou ani vystavovat znečištění při provádění činností, při kterých se silně práší.

Před zahájením rekonstrukce detektor kouře odmontujte:

- 1 Rukou otáčejte krytem detektoru kouře proti směru hodinových ručiček.
- 2 Stáhněte kryt detektoru z montážní destičky směrem dolů.
- 3 Detektor na zadní straně označte názvem místnosti, aby bylo možné jej po dokončení rekonstrukce znovu správně namontovat.

Po dokončení rekonstrukce namontujte detektor znovu na **stejné místo ve stejné místnosti**:

- 4 Za tímto účelem porovnejte sériové číslo (8místné číslo přístroje a 2místný kontrolní kód) na nálepce na montážní destičce a na zadní straně detektoru (např.: 5216 0218 MB).



- 5** Nasaďte detektor kouře na montážní destičku při současném lehkém otáčení proti směru hodinových ručiček a následně otáčejte bez nadměrného použití síly po směru hodinových ručiček, až detektor zacvakne.

Po montáži se zařízení automaticky uvede do normálního provozu. – Zkontrolujte připravenost detektoru kouře stisknutím ovládacího tlačítka a podržením, dokud nezazní testovací tón.



Detektor kouře smí být demontován **maximálně 2 týdny**. Po dokončení rekonstrukce co nejrychleji uveďte detektor kouře do funkčního stavu.

Bude-li detektor kouře demontován po delší dobu, bude nutné provést jeho údržbu, která může být spojena s dalšími náklady.

## Sledování okolí



Ohlásí-li funkce sledování okolí závadu, musí být příčina co nejrychleji odstraněna. Možné příčiny jsou např. předměty jakéhokoliv druhu nacházející se v blízkosti detektoru kouře (např. žárovky, nezakryté kabelové rozvody, příčky v místnosti, velmi vysoké skříně/regály). – Minimální vzdálenost od předmětů musí činit 60 cm – měřeno od vnějšího okraje detektoru. Ve velmi úzkých prostorech, např. chodbách, se může během montáže nastavit v detektoru kouře menší přípustná vzdálenost.

Dalšími možnými příčinami poruchy jsou přetření detektoru barvou, jeho oblepení nebo zakrytí.



Po odstranění příčiny poruchy stiskněte ovládací tlačítko a do 10 sekund se od detektoru vzdalte, aby se hlášení chyby na detektoru mohlo deaktivovat. Nebude-li možné odstranit příčinu poruchy, kontaktujte prosím co nejdříve **servisní linku: 0800 2 00 1264** (zdarma).

Z bezpečnostních důvodů ponechejte až do odstranění poruchy otevřené dveře do místností, ve kterých se nachází funkční detektor kouře.

Funkce sledování hlásí závadu takto:

Signální tón	Červená kontrolka
2 krátké zvukové signály každých 10 minut	Bliká 2x po 30 sekundách

Takto je možné vypnout signální tón funkce sledování okolí na 3 dny:

Ovládací tlačítko	Signální tón	Červená kontrolka
Stiskněte ovládací tlačítko a podržte, až zazní krátký potvrzovací tón	Krátký potvrzovací tón	Bliká 2x po 30 sekundách

Po třech deaktivacích na dobu 3 dnů bude možné zařízení deaktivovat vždy jen na 1 den.

## Porucha/poškození



Při poruše nebo poškození detektoru kouře je třeba zařízení neprodleně vyměnit. Obrat se prosím co nejdříve na **servisní linku: 0800 2 00 1264** (zdarma). Nepokoušejte se vadné zařízení opravovat. Detektor kouře nemá žádné výměnné díly (např. baterie). Až do výměny vadného zařízení ponechejte z bezpečnostních důvodů otevřené dveře do místností, ve kterých se nachází funkční detektor kouře.

Porucha je signalizována takto:

Signální tón	Červená kontrolka
3 krátké, tiché zvukové signály každých 5 minut	Bliká 1x za 5 sekund

Takto se signální tón poruchy vypne na 3 dny:

Ovládací tlačítko	Signální tón	Červená kontrolka
Stiskněte ovládací tlačítko a podržte, až zazní krátký potvrzovací tón	krátký potvrzovací tón	Bliká 1x za 5 sekund

Po třech deaktivacích na dobu 3 dnů bude možné zařízení deaktivovat vždy jen na 1 den.



# Montáž



Kouř z požáru musí mít možnost volně pronikat k detektoru. To je třeba mít na paměti zejména při provádění bytových přestaveb. Detektory kouře musejí být vzdáleny alespoň 60 cm od všech předmětů. Při kratší vzdálenosti začne tuto závadu signalizovat funkce sledování okolí (viz kapitola „Sledování okolí“). V místnosti, která je rozdělena nábytkem sahajícím až po strop, by měla být každá část místnosti vybavena detektorem kouře.

**Při změně užívání místnosti** (např. obývací pokoj se změni na ložnici) je třeba stávající instalaci detektoru kouře **zkontrolovat**, zda odpovídá předpisům, a v případě potřeby ji změnit.

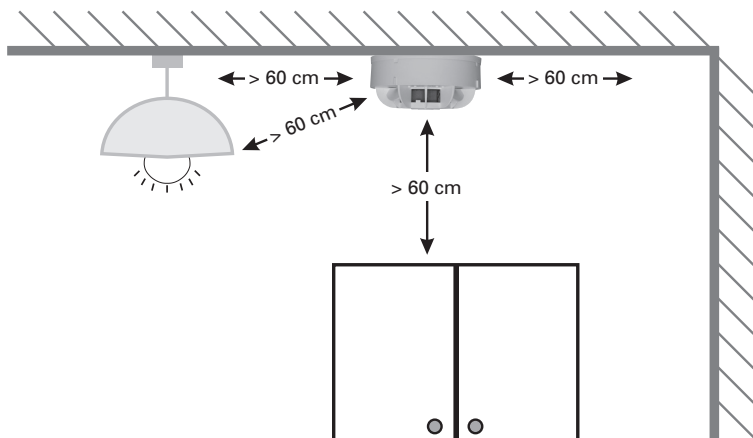
To samé platí i v případech, kdy šíření zvuku je omezeno např. většími příčkami nebo materiály absorbujícími hluk.

Bude-li nutné změnit místo montáže, obraťte se prosím na pronajímatele nebo správce objektu.

Montáž detektoru kouře smí provádět pouze osoba s odbornou kvalifikací. Osoba provádějící montáž přitom podle platných předpisů určí místo montáže. Detektor kouře svévolně nedemontujte ani nepřemísťujte.

**Vzdálenost** od žárovek, nezakrytých kabelových rozvodů, příček, stěn, stropních profilů, nosných stropních trámů, nik atd. musí činit **min. 60 cm**. – Mějte to prosím na paměti vždy, když budete provádět změny v zařizení místnosti!

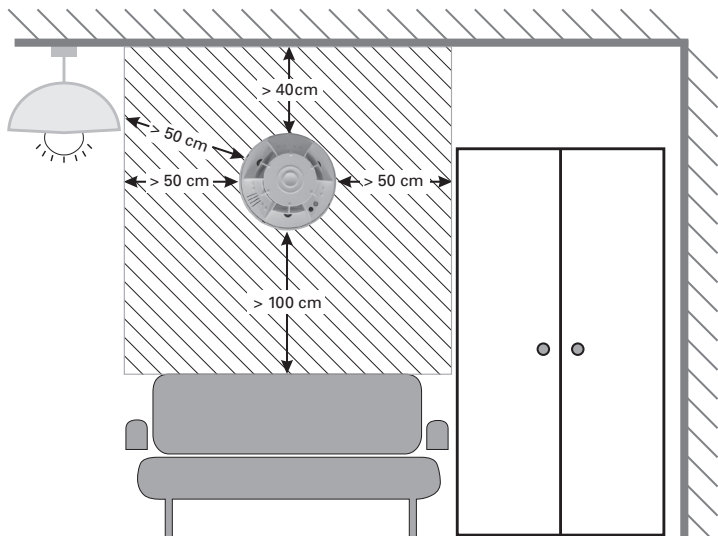
**Ve stísněných prostorech, např. na chodbách, je možné snížit hodnotu požadované vzdálenosti pro funkci sledování okolí!**



Bude-li nutné změnit místo montáže, obraťte se prosím na pronajímatele nebo správce objektu.

## Montáž na stěnu

Je-li **detektor kouře nainstalován na stěnu**, nesmí se žádný předmět **trvale** nacházet v prostoru označeném šrafovanou plochou (viz schéma dole). Prostor musí být také volný ve vzdálenosti min. 50 cm okolo detektoru kouře a směrem do místnosti. **Výjimkou** je pouze vzdálenost od stropu: min. 40 cm.



# Technické údaje

<b>Provedení:</b>	s integrovaným rádiovým modulem pro zapojení do rádiového systému Techem data III a Techem Smart System-, vysílací frekvence 868,95 MHz, výkon vysílače < 25 mW ERP
<b>Čidla:</b>	fotooptická na rozptýlené světlo
<b>Vyhodnocení signálu:</b>	díky procesně řízené úpravě citlivosti detektoru zůstává jeho citlivost konstantní i po jeho znečištění nebo zaprášení, kterému se po letech provozu nelze vyhnout.
<b>Test:</b>	<ul style="list-style-type: none"><li>• manuální: stisknutím ovládacího tlačítka</li><li>• automatický: výsledek se přenáší rádiem</li><li>• automatický test není takřka slyšitelný</li></ul>
<b>Sledování okolí a propustnosti:</b>	pravidelné a automatické testování, zda kouř může volně pronikat k detektoru <ul style="list-style-type: none"><li>• průchodnost kouřových otvorů</li><li>• zakrytí/zalepení</li><li>• relevantní překážky ve vzdálenosti 60 cm okolo detektoru</li></ul>
<b>Akustický alarm:</b>	<ul style="list-style-type: none"><li>• při požárním alarmu: min. 85 dB(A)</li><li>• při manuálním testu: cca 75 dB(A)</li><li>• při hlášení poruchy: cca 75 dB(A)</li></ul>
<b>Optická indikace:</b>	Červená kontrolka pro požární alarm a poruchu
<b>Ovládací tlačítko:</b>	<ul style="list-style-type: none"><li>• pro manuální test</li><li>• pro vypnutí akustického hlášení poruchy na 3 dny</li><li>• pro vypnutí alarmu na 15 min.</li></ul>
<b>Elektrické napájení:</b>	<ul style="list-style-type: none"><li>• pevně zabudovaná lithiová baterie</li><li>• životnost baterie 10 let + 1 rok rezerva</li><li>• akustická a optická signalizace při vyčerpání kapacity baterie</li></ul>
<b>Montáž:</b>	<ul style="list-style-type: none"><li>• na stropech a šikminách</li><li>• max. výška místnosti 6 m</li><li>• max. monitorovaná plocha 60 m<sup>2</sup></li><li>• montáž na stěnu pro speciální aplikace</li></ul>
<b>Konformita:</b>	<ul style="list-style-type: none"><li>• DIN EN 14604 2005 + AC2008</li><li>• CE1772-CPD-100459</li></ul>
<b>Schválení:</b>	<ul style="list-style-type: none"><li>• KRIWAN 1772-CPR-100459</li><li>• vřdb 14-01</li></ul>
<b>IP-stupeň krytí:</b>	IP 32
<b>Provozní teplota:</b>	+5 °C až +45 °C, krátkodobě -10 °C až +60 °C
<b>Rozměry (průměr x výška):</b>	129mm x 59mm

# Prohlášení o shodě

## Rádiový detektor kouře 2



Společnost Atral-Secal GmbH tímto prohlašuje, že rádiový detektor kouře 2 splňuje základní požadavky relevantních předpisů směrnice 2014/53/EU (RED) a normy EN 14604.

Úplné prohlášení o shodě: [www.techem.de/rauchmelder](http://www.techem.de/rauchmelder)

**CE** 1772 11  
**1772-CPD-100459**  
**Brandschutz**

### Výrobce:

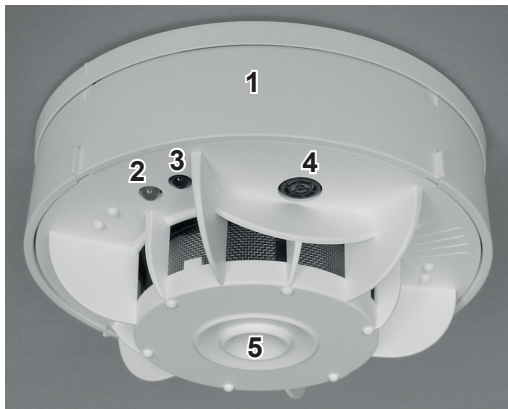
**Atral-Secal GmbH, Schlangenbader Straße 40,  
D-65344 Eltville-Martinsthal**

**Nepřetržitý servis pro vás. Servisní linka je k dispozici 24 hodin denně:  
0800 2 00 1264 (zdarma).**

Techem Energy Services GmbH  
Hauptstraße 89 · D-65760 Eschborn  
[www.techem.de](http://www.techem.de)



## Produktbeskrivelse



Optisk røgalarm til beskyttelse af private lejligheder i boligbyggeri.

- |   |  |
|---|--|
| <ul style="list-style-type: none"> <li>1 Kabinet</li> <li>2 Rød lysdiode (LED)</li> <li>3 Optisk grænseflade</li> </ul> | <ul style="list-style-type: none"> <li>4 Overvågning af omgivelser med 3 sensorer</li> <li>5 Betjeningsknap</li> </ul> |
|---|--|

## Kort oversigt: Hvad gør man, hvis ...

I den følgende tabel præsenterer vi røgalarmens vigtige signaler og forklarer, hvordan man skal forholde sig i de forskellige tilfælde. – Alle trin forklares detaljeret (se kolonne 4: Hvad skal man gøre derefter?).

Lydsignal	Optisk visning	Slå lydsignalet fra	Hvad skal man gøre derefter?
Høj alarmtone	Rød LED blinker	Tryk på betjeningsknap	<b>Se kapitel »Funktionalitet«</b>
2 korte lave lydsignaler hvert 10. minut	Rød LED blinker 2 gange hvert 30. sek.	Tryk på betjeningsknap	<b>Se kapitel »Overvågning af omgivelser«</b>
3 korte lave lydsignaler hvert 5. minut	Rød LED blinker 1 gang hvert 5. sek.	Tryk på betjeningsknap	<b>Se kapitel »Forstyrrelse/beskadigelse«</b>

# Almindelige råd

## Produktbeskrivelse/tiltænkt brug

**Radorøgalarm 2** kan opdage **brande tidligt** og kan **alarmere akustisk** i privatboliger og i boligblokke. **Den er ikke egnet til anvendelse ud over dette formål.**

Radorøgalarm 2 indeholder et testet, fast integreret, langtidsvirkende litiumbatteri. Alarmen slås fra via betjeningsknappen.

Denne røgalarm af høj kvalitet lever op til de nyeste tekniske krav. Den advarer tidligt om ulmende brande og brand med røgudvikling og er dermed en væsentlig gevinst for sikkerheden. Denne alarmfunktion er meget vigtig, da vores lugtesans ikke virker, når vi sover. Af hensyn til røgalarmens funktion skal røg, som ville opstå ved en brand, altid uhindret kunne nå den. **Man må under ingen omstændigheder selv ændre monteringsstedet!** Ventilatorer og udluftningsanlæg med kraftige luftstrømme bør af hensyn til sikkerheden slås fra, mens man sover, da eventuelt opstået røg muligvis ikke når rettidigt frem til røgalarmen.



Røgalarmen er under ingen omstændigheder egnet til alarmering af personer med hørebæsvær. I så fald skal du kontakte udlejeren eller ejendomsadministrationen.

## Målgruppe

Denne betjeningsvejledning henvender sig til beboere, som har monteret radorøgalarm 2 i deres bolig.

## Sikkerhedsråd

- Røgalarmen leveres med et fast indbygget batteri, hvis kapacitet rækker til hele apparatets levetid. **Det er nødvendigt at skifte batteriet**, og det **er heller ikke tilladt**.
- Røgalarmen må ikke åbnes, nedsænkes i vand (kortslutningsfare), ødelægges eller bortskaffes med husholdningsaffald.

## Hvordan bruges denne betjeningsvejledning?

Denne betjeningsvejledning hører sammen med Radorøgalarmen 2. Læs dokumentet omhyggeligt, og gem det i hele apparatets levetid. Ved flytning skal denne vejledning videregives til den efterfølgende bruger.

# Funktion

## Normaldrift

Ved normaldrift er det ikke nødvendigt at betjene røgalarmen:

Betjeningsknap	Rød LED
Ingen betjening nødvendig	Lyser ikke

## Alarmering

Ved udvikling af brandrøg i rummet alarmerer røgalarmen med en høj alarmtone:

Lydsignal	Rød LED
Udløser en høj advarselstone (1 sekund tændt, 1 sekund slukket)	Blinker hvert 2. sekund

## Deaktivering

For at slå alarmen fra i 15 minutter, også ved fejl- eller falsk alarm, skal du trykke på betjeningsknappen, indtil alarmtonen stopper, og du hører det korte lydsignal:

Betjeningsknap	Rød LED
Tryk på betjeningsknappen, indtil den høje alarmtone stopper	Blinker fortsat hvert 2. sekund



Under de 15 minutters deaktivering udløser røgalarmen ingen ny akustisk alarm ved ny registrering af røg.

Efter udløb af deaktiveringen vender røgalarmen automatisk tilbage til normaldrift.

## Falsk alarm

Falsk alarm sker ofte af følgende årsager:

- Støv fra byggearbejde eller rengøring
- Save- og slibearbejde
- Vanddamp
- Damp fra madlavning
- Temperatursvingninger (= kondensation af luftfugtighed)
- Svejse- og skærearbejde
- Lodning eller andet varmt arbejde.



For at undgå falske alarmer og/eller at røgalarmen bliver snavset, se rådene i kapitlet »Renoveringsarbejde«.



# Funktionstest

Grundlæggende tester røgalarmerne sig selv og omgivelserne. Vi **anbefaler** derudover, at man selv **mindst én gang årligt** udfører en **test**.

Yderligere vedligeholdelse af røgalarmerne er ikke påkrævet.

## Test af røgalarmerne

Man kan teste, om røgalarmerne er funktionsklare, ved at trykke én gang på betjeningsknappen, indtil lydsignalet lyder:

Betjeningsknap	Lydsignal	Rød LED
Tryk på betjeningsknappen, indtil testalarmerne lyder (1 sekund tændt, 1 sekund slukket)	Testalarm med nedsat lydstyrke	Blinker hvert 2. sekund



Brug aldrig åben ild eller anden røg til at teste røgalarmerne.

**Hvis der ikke lyder et lydsignal, når du trykker på betjeningsknappen, er røgalarmerne defekte. I så fald skal du hurtigst muligt henvende dig til hotlinen: 0800 2 00 1264 (gratis)**

Når du tester, kontroller også følgende:

- Om kabinettet er beskadiget.
- Om brandrøg uhindret kan nå frem til røgalarmerne.  
Dette kan f.eks. blive hindret af efterfølgende opstilling af rumdelere eller høje skabe, hylder eller gardiner. I så fald skal røgalarmerne om nødvendigt om- eller nymonteres. Mindsteafstand til vægge, indretningsgenstande osv. er 60 cm (i meget snævre rum, f.eks. gange, kan mindsteafstanden for røgalarmerne også indstilles til at være mindre). Mindsteafstanden til genstande (normalt 60 cm) består af standardkravet (50 cm) + måletolerancen (10 cm).
- Om røgalarmerne er helt eller delvist tildækket eller tilklæbet.
- Om der er sket ændringer i, hvad de forskellige rum bruges til. **Minimumskrav:** I soveværelser, børneværelser, i gange og på værelser, der fungerer som flugtveje.
- Om der er meget støv på røgalarmerne, eller om den er meget snavset, f.eks. på grund af spindelvæv. Åbninger til røgindtag (gråt gitter) skal være frie.
- Om der efterfølgende er indbygget lysstofrør, pejse, komfurer, ventilatorer, klima anlæg og/eller ventilationsanordninger i nærheden af røgalarmerne.

Ved afvigelser skal du hurtigst muligt henvende dig til hotlinen: 0800 2 00 1264 (gratis)

## Særtilfælde: Røgalarm med deaktiveret overvågning af omgivelser

Når overvågningen af omgivelserne i særtilfælde (f.eks. i meget snævre gange) er slået helt fra på røgalarmen, skal dette markeres med et mærkat («Årlig sikkerhedsafprøvning») på betjeningsknappen.



I sådanne tilfælde gennemføres den foreskrevne årlige test manuelt – som beskrevet i kapitlet »Funktionstest«.

## Renoveringsarbejder



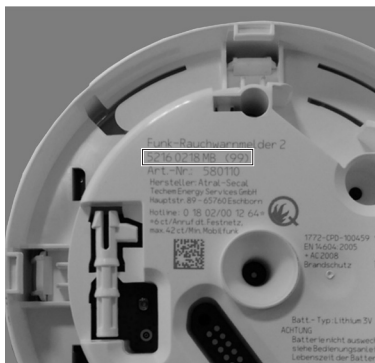
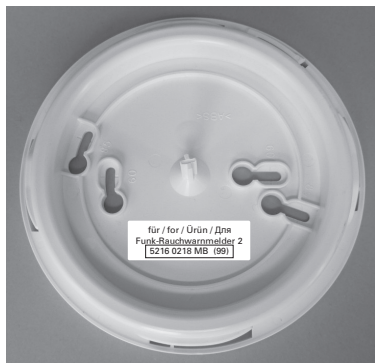
Røgalarmen må ikke tildækkes eller tilklæbes. Desuden må røgalarmen ikke overmales eller udsættes for snavs fra meget støvende aktiviteter.

Før renoveringsarbejde påbegyndes, skal røgalarmen afmonteres:

- 1 Kabinettet drejes med hånden modsat urets retning.
- 2 Kabinettet trækkes ned fra montagepladen.
- 3 På bagsiden af røgalarmen skrives rumbetegnelsen, så den kan monteres korrekt igen efter renoveringen.

Efter renoveringen anbringes røgalarmen igen på den **samme plads i det samme rum**:

- 4 Sammenlign desuden serienummeret (enhedsnr. med 8 cifre og kendetegn med 2 bogstaver) på mærkatet på montagepladen og på bagsiden af røgalarmen. (F.eks.: 5216 0218 MB).



**5** Fastgør enheden til montagepladen med et let drej i urets retning, uden at anvende for meget kraft, indtil den låser fast.

Efter montage vender enheden automatisk tilbage til normaldrift. Test røgalarmens funktion med et tryk på betjeningsknappen, indtil du hører testalarmen.



Røgalarmen må **maksimalt være afmonteret i 2 uger**. Efter afslutning af renoveringsarbejdet sørg hurtigst muligt for, at røgalarmen igen er klar til funktion. Ved længere tids afmontering anbefales vedligeholdelse. Dette kan være forbundet med en udgift.

## Overvågning af omgivelser



Når røgalarmen afgiver en alarm, skal årsagen til dette afhjælpes hurtigst muligt. Forstyrrelser kan f.eks. være forskellige genstande i nærheden af røgalarmen (f.eks. lamper, fritlagte ledninger, rumdelere, meget høje skabe/reoler). Mindsteafstanden til genstande er 60 cm – målt fra røgalarmens yderste kant. I meget snævre rum, f.eks. gange, kan en mindre mindsteafstand indstilles under montering af røgalarmen.

Andre forstyrrelser kan være overstregning, tilklæbning eller afdækning af røgalarmen.

! Når årsagen til forstyrrelsen er elimineret, tryk på betjeningsknappen, og fjern dig inden 10 sekunder væk fra røgalarmen, så dens fejlmelding kan slås fra. Er det ikke muligt at afhjælpe forstyrrelsen, ring hurtigst muligt til **hotlinen: 0800 2 00 1264** (gratis). Hold af sikkerhedsmæssige årsager dørene åbne til et rum med en røgalarm, der virker, indtil årsagen til forstyrrelsen er fundet.

Sådan gives signal for overvågning af omgivelser:

Lydsignal	Rød LED
2 korte lydsignaler hvert 10. minut	Blinker 2 gange hvert 30. sekund

Sådan kan lydsignaler for overvågning af omgivelserne slås fra i 3 dage:

Betjeningsknap	Lydsignal	Rød LED
Tryk betjeningsknappen ned, indtil der høres en kort annulleringstone	Kort annulleringstone	Blinker 2 gange hvert 30. sekund

Efter tre gange deaktivering i 3 dage er det kun muligt at deaktivere 1 dag ad gangen.

## Forstyrrelse/beskadigelse

! Ved forstyrrelser eller beskadigelse af røgalarmen skal enheden udskiftes hurtigst muligt. Ring omgående til **hotlinen: 0800 2 00 1264** (gratis).

Forsøg ikke at reparere defekte røgalarmere. Der er ingen udskiftelige dele (f.eks. batterier). Hold af sikkerhedsmæssige årsager dørene åbne til et rum med en røgalarm, der virker, indtil den defekte enhed er udskiftet.

Sådan signaleres en forstyrrelse:

Lydsignal	Rød LED
3 korte lave lydsignaler hvert 5. minut	Blinker 1 gang hvert 5. sekund

Sådan kan lydsignalet for forstyrrelse slås fra i 3 dage:

Betjeningsknap	Lydsignal	Rød LED
Tryk betjeningsknappen ned, indtil der høres en kort annulleringstone	Kort annulleringstone	Blinker 1 gang hvert 5. sekund

Efter tre gange deaktivering i 3 dage er det kun muligt at deaktivere 1 dag ad gangen.

# Montage



Brandrøg skal kunne nå uhindret frem til røgalarmer. Vær særligt opmærksom på dette i boligkomplekser. Røgalarmer skal være mindst 60 cm væk fra alle genstande. Ved mindre afstand signalerer røgalarmer overvågning af omgivelser (se kapitel »Overvågning af omgivelser«). Ved møblering i loftshøjde skal hver rumdel være udstyret med en røgalarm.

**Ved ændring af rummets anvendelse** (f.eks. stue til soveværelse) skal det kontrolleres, at røgalarmer er monteret efter forskrifterne og eventuelt tilpasses.

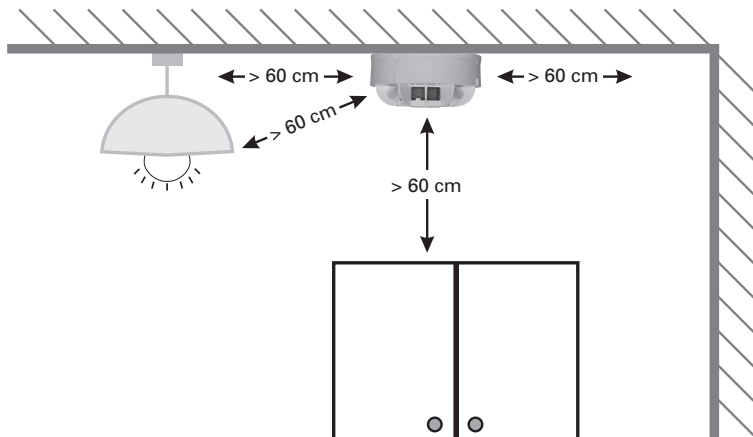
Dette gælder også, hvis lydudbredelsen er hindret f.eks. af store rumdelere eller lydabsorberende materialer.

Er det nødvendigt at ændre monteringsstedet, så henvend dig til udlejeren eller boligadministrationen.

Kun fagfolk må montere røgalarmer. Monteringsstedet bestemmes af montøren ud fra de gældende forskrifter. Afmonter eller flyt ikke selv røgalarmer.

**Afstanden** til lamper, fritlagte ledninger, rumdelere, vægge, bjælker, loftsbjælker, hjørner osv. skal være **mindst 60 cm**. Vær venligst opmærksom på dette, når der foretages ændringer i indretningen!

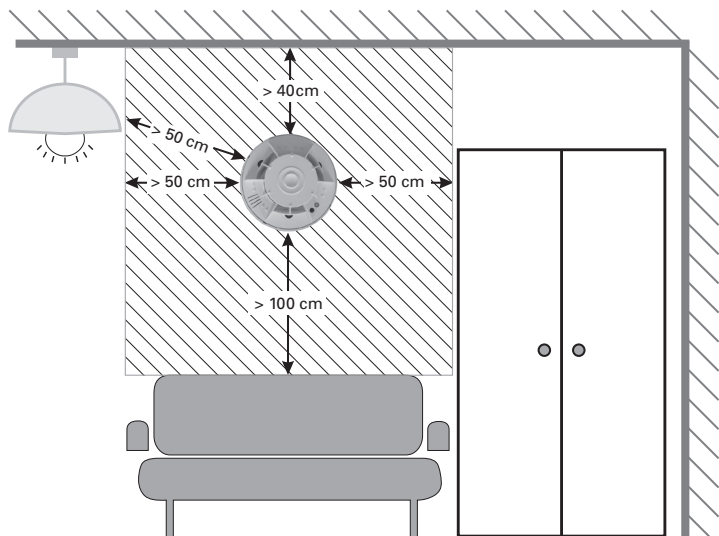
**Hvis der ikke er meget plads, f.eks. i gange, kan værdien for overvågning af omgivelser reduceres!**



Er det nødvendigt at ændre monteringsstedet, så henvend dig til udlejeren eller boligadministrationen.

## Montage på væg

Hvis **røgalarmen er monteret på en væg**, må ingen genstand befinde sig **permanent** indenfor den skraverede flade (se tegningen nedenfor). Desuden skal der også være frit rum i en omkreds på mindst 50 cm omkring røgalarmen og ind i rummet. **Eneste undtagelse** er afstanden til loftet: mindst 40 cm.



# Tekniske data

<b>Udførelse:</b>	med integreret radiomodul til integration i Techem-radiosystemdata III og Techem Smart System, transmissionsfrekvens 868,95 MHz, transmissionseffekt <25 mW e.r.p.
<b>Sensorer:</b>	Fotooptisk lysudsending
<b>Signalanalyse:</b>	Takket være processorstyret sporing forbliver detektionsfølsomheden konstant, selv om den udsættes for støv og røg, som ikke kan undgås i tidens løb.
<b>Test:</b>	<ul style="list-style-type: none"><li>• Manuelt: Ved brug af betjeningsknappen</li><li>• Automatisk: resultatet overføres via radiobølger</li><li>• Automatisk test kan knapt høres</li></ul>
<b>Overvågning af omgivelser og gennemtrængelighed:</b>	Regelmæssige og automatiske test af, om røg kan nå uhindret ind i detektoren <ul style="list-style-type: none"><li>• Gennemtrængelighed af åbninger til røg</li><li>• Tildækning/tilkøbning</li><li>• Relevante hindringer i 60 cm afstand fra røgalarm</li></ul>
<b>Akustisk alarmering:</b>	<ul style="list-style-type: none"><li>• Ved brandalarm: min. 85 dB(A)</li><li>• Ved manuel test: ca. 75 dB(A)</li><li>• Ved signal om forstyrrelse: ca. 75 dB(A)</li></ul>
<b>Visning:</b>	Rød LED for brandalarm og forstyrrelse
<b>Betjeningsknap:</b>	<ul style="list-style-type: none"><li>• Til manuel test</li><li>• Til deaktivering af akustisk signal om forstyrrelse i 3 dage</li><li>• Til deaktivering af alarm i 15 minutter</li></ul>
<b>Strømforsyning:</b>	<ul style="list-style-type: none"><li>• Fast installeret litiumbatteri</li><li>• 10 års batterilevetid + 1 års reserve</li><li>• Akustisk og optisk signalering, når batteriet er ved at løbe tørt</li></ul>
<b>Montering:</b>	<ul style="list-style-type: none"><li>• På loft og skråt loft</li><li>• 6 m maks. rumhøjde</li><li>• 60 m<sup>2</sup> maks. overvågningsområde</li><li>• Vægmontage for specialbrug</li></ul>
<b>Konformitet:</b>	<ul style="list-style-type: none"><li>• DIN EN 14604 2005 + AC2008</li><li>• CE1772-CPD-100459</li></ul>
<b>Godkendelser:</b>	<ul style="list-style-type: none"><li>• KRIWAN 1772-CPR-100459</li><li>• vfdb 14-01</li></ul>
<b>IP-beskyttelse:</b>	IP 32
<b>Driftstemperatur:</b>	+5 °C til +45 °C, kortvarigt-10 °C til +60 °C
<b>Dimensioner (DxH):</b>	129 mm x 59 mm

# Konformitetserklæring

## Radiorøgalarm 2



Hermed erklærer Atral-Secal GmbH, at radiorøgalarm 2 er i overensstemmelse med de væsentlige krav og de relevante bestemmelser i direktivet 2014/53/EU (RED) og standarden EN 14604.

Den fuldstændige konformitetserklæring kan læses på tysk her: [www.techem.de/rauchmelder](http://www.techem.de/rauchmelder)

**CE** 1772 11  
**1772-CPD-100459**  
**Brandschutz**

### Producent:

**Atral-Secal GmbH, Schlangenbader Straße 40,  
D-65344 Eltville-Martinsthal, Tyskland**

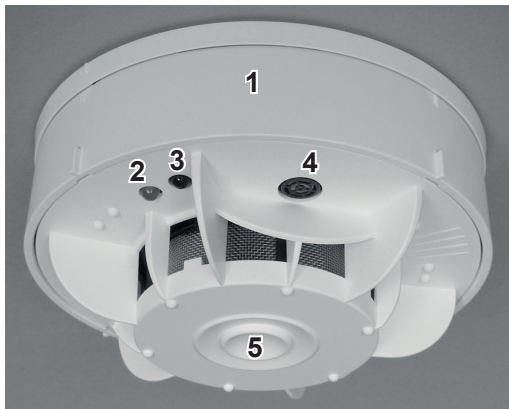
**Vi er der for dig. Hotlinen er åben døgnet rundt:  
0800 2 00 1264 (gratis).**

Techem Energy Services GmbH  
Hauptstraße 89 · D-65760 Eschborn  
[www.techem.de](http://www.techem.de)





## Descripción del producto



Detector de humo (DH) óptico para la protección de viviendas privadas en edificios para vivienda.

- |          |                                      |          |   |
|----------|--------------------------------------|----------|---|
| <b>1</b> | Carcasa                              | <b>4</b> | Monitorización del entorno con 3 sensores |
| <b>2</b> | Diodo luminiscente de luz roja (led) | <b>5</b> | Tecla del usuario                         |
| <b>3</b> | Interfaz óptica                      |          |   |

## Breve resumen: Qué hacer si...

En la siguiente tabla se presentan las señales importantes del detector de humo y se explica cómo comportarse en cada caso. Todos los pasos se explican detalladamente (véase la columna 4: ¿Qué más hacer?).

Pitidos	Interfaz óptica	Desactivación de pitidos	¿Qué más hacer?
Tono de alarma alto	El led rojo parpadea	Pulse la tecla del usuario	<b>Véase el capítulo «Modo de funcionamiento»</b>
2 pitidos bajos y breves cada 10 minutos	El led rojo parpadea 2 veces cada 30 s	Pulse la tecla del usuario	<b>Véase el capítulo «Monitorización del entorno»</b>
3 pitidos bajos y breves cada 5 minutos	El led rojo parpadea 1 vez cada 5 s	Pulse la tecla del usuario	<b>Véase el capítulo «Fallo o daño»</b>

# Informaciones generales

## Descripción del producto o uso previsto

El **detector inalámbrico de humo 2** se utiliza para la **detección temprana de incendios** y para la **generación de una alarma acústica** en el ámbito privado y en la industria de la vivienda. **No es apropiado para aplicaciones distintas al uso previsto.**

El detector inalámbrico de humo 2 posee una batería de litio de larga duración comprobada y permanentemente integrada. La supresión del sonido se realiza a través de la tecla del usuario.

El detector de humo de alta calidad (en lo sucesivo denominado DH) cumple con los requisitos técnicos más recientes. Proporciona una alerta temprana de incendios sin llamas y de fuego con formación de humo y, por lo tanto, representa un beneficio significativo para la seguridad. Esta función de advertencia es muy importante, porque el sentido del olfato se desactiva durante el sueño. Para mantener esta función, siempre se debe tener cuidado de que el humo generado en caso de incendio pueda llegar sin obstáculos al DH. **Bajo ninguna circunstancia se le permite al usuario cambiar la ubicación de la instalación.** Por su propia seguridad, los ventiladores o sistemas de ventilación con fuertes corrientes de aire deben apagarse mientras duerme, ya que, de lo contrario, el humo podría no llegar al DH o podría no llegar a tiempo.



El DH puede no ser adecuado para alertar a personas con problemas auditivos. En este caso, póngase en contacto con el propietario o con la administración de la propiedad.

## Grupo destinatario

Estas instrucciones de uso están destinadas a los usuarios de los apartamentos en los que está instalado el DH inalámbrico.

## Instrucciones de seguridad

- El DH se entrega con una batería de instalación permanente cuya capacidad permanece durante toda la vida útil. **No es necesario un cambio de batería ni tampoco está permitido.**
- El DH no debe abrirse, sumergirse en agua (riesgo de cortocircuito), destruirse ni eliminarse con los residuos domésticos.

## Aplicación de las instrucciones de uso

Estas instrucciones de uso forman parte del DH inalámbrico 2. Lea atentamente el documento y consérvelo durante toda la vida útil del dispositivo. En caso de mudanza, pase estas instrucciones a los usuarios posteriores.

# Modo de funcionamiento

## Modo normal

En el modo normal no es necesario el control del DH:

Tecla del usuario	Led rojo
No es necesario el control	No ilumina

## Generación de una alarma

Si se produce humo de incendio en el aire de la habitación, la alarma del DH se activa con un tono de alarma alto:

Pitido	Led rojo
Activa un tono de advertencia alto (1 segundo encendido, 1 segundo apagado)	Parpadea cada 2 segundos

## Desactivación

Para detener la alarma durante 15 minutos, incluso en el caso de alarmas falsas o engañosas, pulse la tecla del usuario hasta que el tono de alarma se detenga y suene el pitido breve:

Tecla del usuario	Led rojo
Pulse la tecla del usuario hasta que se detenga el tono de advertencia alto.	En adelante, parpadea cada 2 segundos



Durante los 15 minutos de desactivación, el DH no activa ninguna alarma acústica si se vuelve a detectar humo.

Después de que la desactivación ha expirado, el DH regresa automáticamente a la operación normal.

## Alarmas engañosas

Las alarmas engañosas tienen a menudo las siguientes causas:

- Polvo ocasionado por trabajos de construcción o limpieza
- Trabajos de aserrado y rectificado
- Vapor de agua
- Vapor de cocción
- Fluctuaciones de temperatura (= condensación de la humedad del aire)
- Trabajos de soldadura y corte
- Soldadura y otros trabajos en caliente



Para evitar alarmas falsas engañosas y/o suciedad en el DH, tenga en cuenta las instrucciones del capítulo «Trabajos de renovación».

# Prueba de funcionamiento

En principio, el DH se inspecciona a sí mismo y a su entorno. Además, **recomendamos** realizar una **inspección** por cuenta propia al menos **una vez al año**.

No es necesario un mantenimiento adicional del DH.

## Inspección del DH

La disponibilidad operativa del DH se puede comprobar pulsando la tecla del usuario hasta que suene la señal acústica:

Tecla del usuario	Pitido	Led rojo
Pulse la tecla del usuario hasta que suene la alarma de prueba (1 segundo encendido, 1 segundo apagado)	Alarma de prueba con volumen reducido	Parpadea cada 2 segundos



Nunca utilice una llama abierta u otro tipo de humo para probar el DH.

**Si al pulsar la tecla del usuario no suena ninguna señal acústica, el DH está defectuoso. En este caso, diríjase lo más pronto posible a la línea de atención:**

**0800 2 00 1264** (gratuito)

Además, durante la inspección, compruebe si:

- La carcasa está dañada.
- El humo de incendio puede llegar al DH sin obstáculos.  
Esto puede evitarse, p. ej., instalando separadores de habitaciones o armarios, estantes o cortinas a gran altura. En este caso, puede ser necesario un montaje en otro lugar o un nuevo montaje.  
La distancia mínima a las paredes, el mobiliario, etc. debe ser de 60 cm (en espacios muy estrechos, p. ej., en el pasillo, la distancia mínima del DH durante el montaje puede haberse fijado más baja durante el montaje).  
La distancia mínima a los objetos (normalmente = 60 cm) resulta de los requisitos normales (= 50 cm) + tolerancia de medición (= 10 cm).
- El DH está total o parcialmente cubierto o pegado con cinta adhesiva.
- Hay cambios en el uso de los espacios individuales. **Mobiliario mínimo:** en dormitorios, habitaciones de los niños, pasillos y habitaciones utilizadas como vías de escape.
- El DH está muy empolvado o, p. ej., lleno de telarañas. Las aberturas de entrada de humos (rejilla gris) deben estar despejadas.
- Se han instalado tubos fluorescentes, chimeneas, estufas, ventiladores, sistemas de aire acondicionado y/o sistemas de ventilación en las proximidades del DH.

En caso de diferencias, diríjase lo más pronto posible a la línea de atención:

0800 2 00 1264 (gratuito).

## Caso especial: DH con la monitorización del entorno desconectada.

Si en casos excepcionales (p. ej., en pasillos muy estrechos) se tuviera que desconectar completamente la monitorización del entorno del DH durante el montaje, esto se indica mediante una etiqueta («Inspección visual anual») en el botón del usuario.



En este caso, la inspección anual prescrita se realiza manualmente, tal y como se describe en el capítulo «Prueba de funcionamiento».

## Trabajos de renovación



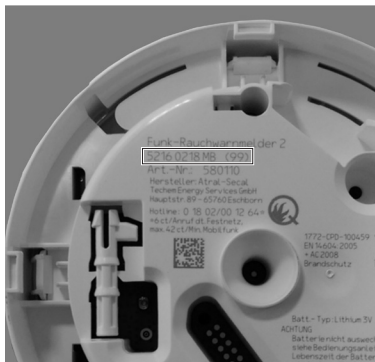
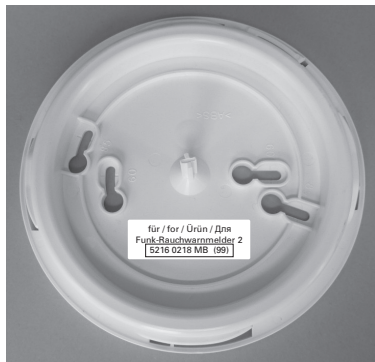
No enmascare ni cubra el DH. Además, usted no debe pintar el DH ni exponerlo a la contaminación provocada por actividades altamente generadoras de polvo.

Desmonte el DH antes de iniciar los trabajos de renovación:

- 1 Gire manualmente la carcasa del DH en sentido contrario a las agujas del reloj.
- 2 Tire de la carcasa desde la placa de montaje hacia abajo.
- 3 Marque el DH en la parte posterior con el nombre de la habitación para que pueda ser reinstalado correctamente tras la renovación.

Después de la renovación, monte de nuevo el DH en el **mismo lugar y en la misma habitación**:

- 4 Para ello, compare el número de serie (número de dispositivo de 8 dígitos y marca de verificación de 2 dígitos) en la etiqueta de la placa de montaje y en la parte posterior del DH. (P. ej.: 5216 0218 MB).



- 5** Introduzca el dispositivo en la placa de montaje con una ligera rotación en el sentido contrario a las agujas del reloj y gírelo en el sentido de las agujas del reloj sin fuerza excesiva hasta que encaje.

Tras el montaje, el dispositivo vuelve automáticamente al modo normal. Compruebe la disponibilidad operativa del DH pulsando el botón del usuario hasta que suene la alarma de prueba.



El DH puede estar desmontado durante un **máximo de 2 semanas**. Tras terminar el trabajo de renovación, restablezca la disponibilidad operativa del DH tan pronto como sea posible.

En el caso de un desmontaje más prolongado, se requiere una asignación de mantenimiento, que puede estar sujeta a costes.

## Monitorización del entorno



Si la monitorización del entorno del DH desencadena una respuesta, se debe subsanar la causa tan pronto como sea posible. Las causas del fallo son, p. ej., objetos de cualquier tipo en las proximidades del DH (p. ej., lámparas, cables tendidos al descubierto, separadores de habitaciones, armarios/estantes muy altos). La distancia mínima a los objetos debe ser de 60 cm, medida desde el borde exterior del DH. En espacios muy estrechos, p. ej., en pasillos, puede que se haya establecido una distancia mínima menor durante el montaje del DH.

Otras causas de fallo son el repintado, el enmascaramiento o el recubrimiento del DH.

Tras eliminar la causa del fallo, pulse la tecla del usuario y aléjese del DH durante un plazo de 10 segundos para que pueda desactivarse el mensaje de fallo del DH. Si la causa del fallo no puede ser subsanada, póngase en contacto lo antes posible a través de la **línea de atención: 0800 2 00 1264** (gratuito). Por razones de seguridad, mantenga abiertas las puertas de las habitaciones con DH en funcionamiento hasta que se haya subsanado el fallo.

La respuesta de la monitorización del entorno se indica de esta manera:

Pitido	Led rojo
2 pitidos breves cada 10 minutos	Parpadea 2 veces cada 30 segundos

De este modo, el pitido de la señal de monitorización del entorno se desconecta durante 3 días:

Tecla del usuario	Pitido	Led rojo
Pulse la tecla del usuario hasta que suene un breve tono de confirmación.	Tono de confirmación breve	Parpadea 2 veces cada 30 segundos

Tras tres desactivaciones durante 3 días, la desactivación solo es posible durante 1 día a la vez.

## Fallo o daño

En caso de fallos o daños en el DH, se debe reemplazar el dispositivo tan pronto como sea posible. Llame de inmediato a la **línea de atención: 0800 2 00 1264** (gratuito).

No intente reparar un DH defectuoso. No hay partes reemplazables (p. ej., baterías). Por razones de seguridad, mantenga abiertas las puertas de las habitaciones con DH en funcionamiento hasta que se sustituyan los DH defectuosos.

Un fallo se indica de la siguiente forma:

Pitido	Led rojo
3 pitidos bajos y breves cada 5 minutos	Parpadea 1 vez cada 5 segundos

De este modo, el pitido de avería se desconecta durante 3 días:

Tecla del usuario	Pitido	Led rojo
Pulse la tecla del usuario hasta que suene un breve tono de confirmación.	Tono de confirmación breve	Parpadea 1 vez cada 5 segundos

Luego de tres desactivaciones durante 3 días, la desactivación solo es posible durante 1 día a la vez.



# Montaje



El humo de incendio debe poder llegar al DH sin obstáculos. Esto se debe tener en cuenta particularmente en las remodelaciones y las adiciones a las viviendas. El DH debe estar a una distancia mínima de 60 cm con respecto a todos los objetos. Si la distancia es menor, esto lo indica la monitorización del entorno (véase el capítulo «Monitorización del entorno»). En el caso de muebles a la altura de la habitación, cada pieza de la habitación debe estar equipada con un DH.

**Si se cambia el uso de la habitación** (p. ej., la sala de estar se convierte en dormitorio), el montaje del DH existente se debe **inspeccionar** y adaptar, si es necesario, para cumplir con las normativas.

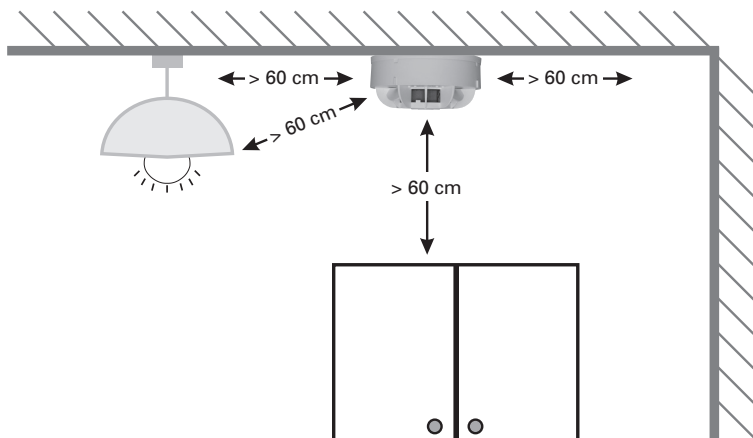
Esto también se aplica si la propagación del sonido se ve obstaculizada, p. ej., por grandes separadores de habitaciones o materiales insonorizantes.

Si fuera necesario cambiar el lugar de montaje, póngase en contacto con el propietario o con la administración de la propiedad.

Solo un técnico cualificado debe realizar el montaje del DH. El instalador determina el lugar de montaje de acuerdo con la normativa vigente. No desmonte ni mueva el DH usted mismo.

La **distancia** entre lámparas, cables tendidos al descubierto, separadores de habitaciones, paredes, viguetas, vigas de soporte de techo, esquinas de habitaciones, etc., debe ser de **al menos 60 cm**. Asegúrese de observar cualquier cambio realizado durante el ajuste.

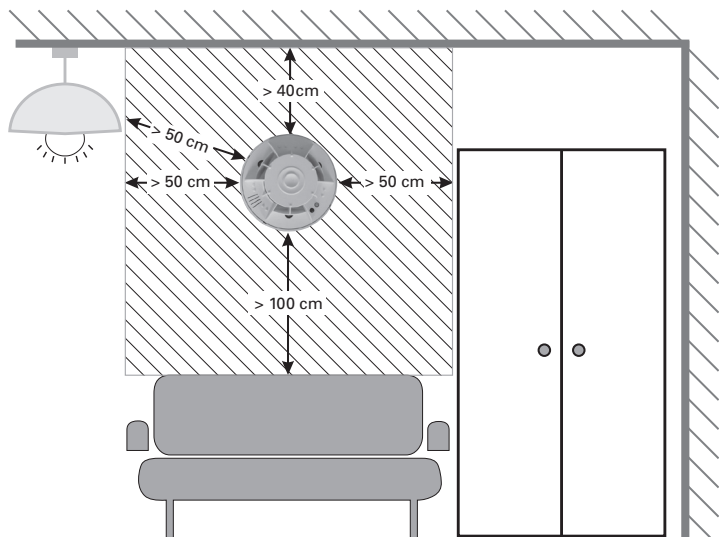
**En condiciones de poco espacio, p. ej., en el pasillo, puede reducirse el valor de la monitorización del entorno.**



Si fuera necesario cambiar el lugar de montaje, póngase en contacto con el propietario o con la administración de la propiedad.

## Montaje en pared

Si el **DH** está montado en una pared, el área sombreada (véase el dibujo a continuación) se debe tener **permanentemente** libre de objetos. La habitación también debe permanecer libre dentro de un radio de al menos 50 cm en torno al DH y dentro de la habitación. La **excepción** es solamente la distancia al techo: mínimo 40 cm.



# Datos técnicos

<b>Modelo:</b>	Con módulo de transmisión integrado para la integración en los sistemas de transmisión Techem data III y Techem Smart System, frecuencia de transmisión 868,95 MHz, potencia de transmisión <25 mW p.a.r.
<b>Sensórica:</b>	Método de dispersión luminosa fotóptica.
<b>Evaluación de señales:</b>	Gracias al seguimiento controlado por el procesador, la sensibilidad de detección permanece constante, incluso con la contaminación o el polvo de la cámara de ahumado, lo que es inevitable a lo largo de los años.
<b>Inspección:</b>	<ul style="list-style-type: none"><li>• Manual: accionamiento de la tecla del usuario.</li><li>• Automática: el resultado se transmite radialmente.</li><li>• Prueba automática apenas audible.</li></ul>
<b>Monitorización del entorno y de la permeabilidad:</b>	Pruebas regulares y automáticas para garantizar que el humo pueda entrar en el detector sin obstáculos. <ul style="list-style-type: none"><li>• Permeabilidad de los orificios por los que entra el humo.</li><li>• Cubiertas/cintas adhesivas.</li><li>• Obstáculos relevantes en las proximidades de 60 cm alrededor del DH.</li></ul>
<b>Generación de una alarma acústica:</b>	<ul style="list-style-type: none"><li>• En caso de alarma de incendio: mín. 85 dB(A).</li><li>• En caso de inspección manual: aprox. 75 dB(A).</li><li>• En caso de fallo: aprox. 75 dB(A).</li></ul>
<b>Indicador:</b>	Led rojo para alarma de incendio y fallo.
<b>Tecla del usuario:</b>	<ul style="list-style-type: none"><li>• Para la inspección manual.</li><li>• Para desconectar una señal acústica de fallo durante 3 días.</li><li>• Para apagar la alarma durante 15 min.</li></ul>
<b>Suministro de corriente:</b>	<ul style="list-style-type: none"><li>• Batería de litio instalada de forma permanente.</li><li>• 10 años de vida útil de la batería + 1 año de reserva.</li><li>• Señalización acústica y óptica si se agota la capacidad de la batería.</li></ul>
<b>Montaje:</b>	<ul style="list-style-type: none"><li>• En techos e inclinaciones de techos.</li><li>• 6 m máx. de altura de techo.</li><li>• Zona monitorizada de máx. 60 m<sup>2</sup>.</li><li>• Montaje en pared para aplicaciones especiales.</li></ul>
<b>Conformidad:</b>	<ul style="list-style-type: none"><li>• DIN EN 14604 2005 + AC2008</li><li>• CE1772-CPD-100459</li></ul>
<b>Autorizaciones:</b>	<ul style="list-style-type: none"><li>• KRIWAN 1772-CPR-100459</li><li>• vfdb 14-01</li></ul>
<b>Clase de protección IP:</b>	IP 32
<b>Temperatura de funcionamiento:</b>	Entre +5 °C y +45 °C, transitorio entre -10 °C y +60 °C.
<b>Dimensiones (di. x al.):</b>	129 mm x 59 mm.

# Declaración de conformidad

## Detector inalámbrico de humo 2



Por medio de la presente, Atral-Secal GmbH declara que el detector inalámbrico de humo 2 cumple con los requisitos básicos y las normas relevantes de la Directiva de Equipos Radioeléctricos 2014/53/UE (DER) y la norma EN 14604.

Declaración de conformidad completa: [www.techem.de/rauchmelder](http://www.techem.de/rauchmelder)

**CE** 1772 11  
**1772-CPD-100459**  
**Brandschutz**

### Fabricante:

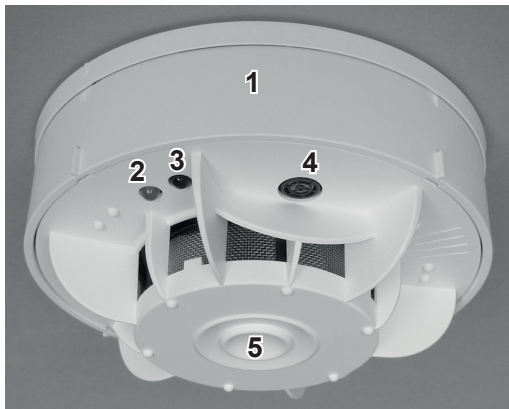
**Atral-Secal GmbH, Schlangenbader Straße 40,  
D-65344 Eltville-Martinsthal**

**Estamos disponibles las 24 horas del día. La línea de atención está disponible las 24 horas del día: 0800 2 00 1264 (gratuito).**

Techem Energy Services GmbH  
Hauptstraße 89 · D-65760 Eschborn  
[www.techem.de](http://www.techem.de)



## Description du produit



Détecteur avertisseur autonome de fumée (DAAF) optique pour la protection des unités d'habitation dans les bâtiments résidentiels.

- |  |  |
|--|--|
| <b>1</b> Boîtier                               | <b>4</b> Surveillance de l'environnement avec 3 capteurs |
| <b>2</b> Diode électroluminescente rouge (LED) | <b>5</b> Bouton d'utilisateur                            |
| <b>3</b> Interface optique                     |  |

## Bref aperçu : que faire si...

Dans le tableau suivant, nous présentons les signaux importants du détecteur avertisseur autonome de fumée et décrivons le comportement à adopter dans chaque cas – toutes les étapes sont expliquées en détail (voir colonne 4 : Que faire ?).

Signal sonore	Affichage optique	Désactiver l'alarme	Que faire ?
Forte alarme	LED rouge clignote	Appuyez sur le bouton d'utilisateur	<b>Voir le chapitre « Fonctionnement »</b>
2 bips brefs toutes les 10 minutes	LED rouge clignote 2x toutes les 30 sec.	Appuyer sur le bouton d'utilisateur	<b>Voir le chapitre « Surveillance de l'environnement »</b>
3 bips brefs toutes les 5 minutes	LED rouge clignote 1x toutes les 5 sec.	Appuyer sur le bouton d'utilisateur	<b>Voir chapitre « Dysfonctionnement / Dommages »</b>

# Informations générales

## Description du produit / utilisation appropriée

Le **détecteur avertisseur autonome de fumée sans fil 2** est utilisé **pour la détection précoce des incendies** et pour **le déclenchement d'une alarme acoustique** locale dans le secteur privé et dans l'industrie du logement – **il n'est pas adapté à d'autres applications.**

Le détecteur avertisseur autonome de fumée sans fil 2 est équipé d'une pile fixe longue durée au lithium éprouvée – pour l'éteindre, appuyer sur le bouton d'utilisateur.

Le détecteur avertisseur autonome de fumée haute qualité (ci-après dénommé DAAF) répond aux exigences techniques les plus récentes. Il prévient à temps de tout risque d'incendie et de feu avec dégagement de fumée, et représente donc un gain de sécurité significatif – cette fonction d'avertissement est très importante car l'odorat est désactivé pendant le sommeil. Afin de garantir l'efficacité de cette fonction, il faut toujours veiller à ce qu'il n'y ait pas d'obstacle entre la fumée générée en cas d'incendie et le DAAF – **vous ne devez en aucun cas changer vous-même les lieux d'installation !**

Pour votre propre sécurité, les ventilateurs ou les systèmes de ventilation à forts courants d'air doivent être éteints pendant votre sommeil, sinon la fumée risque de ne pas atteindre le DAAF à temps, voire pas du tout.



Le DAAF ne convient pas pour prévenir les personnes malentendantes, le cas échéant – dans ce cas, veuillez contacter le propriétaire ou le gestionnaire immobilier.

## Groupe cible

Ce mode d'emploi s'adresse aux habitants de logements dans lesquels un DAAF sans fil 2 est installé.

## Consignes de sécurité

- Le DAAF est livré avec une pile fixe dont la capacité est suffisante pour toute la durée d'utilisation – **un changement de pile n'est pas nécessaire et n'est pas autorisé.**
- Le DAAF ne doit pas être démonté, immergé dans l'eau (risque de court-circuit), détruit ou jeté avec les ordures ménagères.

## Utilisation de ce mode d'emploi

Ce mode d'emploi fait partie du DAAF sans fil 2 – veuillez le lire attentivement et le conserver pendant toute la durée d'utilisation de l'appareil. Si vous déménagez, veuillez le transmettre aux utilisateurs suivants.

# Fonctionnement

## Fonctionnement normal

En fonctionnement normal, vous n'avez pas besoin d'effectuer d'opération :

Bouton d'utilisateur	LED rouge
Pas d'opération nécessaire	Éteinte

## Alarme

Si de la fumée d'incendie se répand dans l'air ambiant, le DAAF vous alerte avec une forte alarme sonore :

Signal sonore	LED rouge
Déclenchement d'un signal sonore puissant (1 seconde on, 1 seconde off)	Clignote toutes les 2 secondes

## Désactivation

Pour arrêter l'alarme pendant 15 minutes, même en cas de fausse alerte, appuyez sur le bouton d'utilisateur jusqu'à ce que le signal sonore s'arrête et qu'un bip bref retentisse :

Bouton d'utilisateur	LED rouge
Appuyez sur le bouton d'utilisateur jusqu'à ce que le signal d'alerte s'arrête	Clignote encore toutes les 2 secondes



Pendant les 15 minutes de désactivation, le DAAF ne déclenche pas d'alarme sonore si de la fumée est à nouveau détectée.

À l'expiration de la désactivation, le DAAF revient automatiquement à son fonctionnement normal.

## Fausse alerte

Les fausses alertes sont souvent dues aux sources suivantes :

- Poussières dues à des travaux de construction ou de nettoyage,
- Travaux de sciage et de meulage,
- Vapeur d'eau,
- Vapeur de cuisson,
- Variations de températures (= condensation due à l'humidité de l'air),
- Travaux de soudage et de coupage,
- Soudage et autres travaux à chaud.



Afin d'éviter les fausses alertes et/ou l'encrassement du DAAF, veuillez respecter les instructions du chapitre « Travaux de rénovation ».



# Contrôle du fonctionnement

En principe, le DAAF se contrôle lui-même, comme il contrôle son environnement – en outre, nous vous **recommandons** d'effectuer un **contrôle** vous-même **au moins une fois par an**.

Il n'est pas nécessaire d'effectuer d'autres opérations d'entretien du DAAF.

## Contrôle du DAAF

Vous pouvez vérifier l'état de fonctionnement du DAAF en appuyant sur le bouton d'utilisateur jusqu'à ce que le signal sonore retentisse :

Bouton d'utilisateur	Signal sonore	LED rouge
Appuyez sur le bouton d'utilisateur jusqu'à ce que le signal de test retentisse (1 seconde on, 1 seconde off)	Alarme de test à volume réduit	Clignote toutes les 2 secondes



Ne jamais utiliser une flamme nue ou une autre fumée pour tester le DAAF.

**Si aucun signal sonore ne retentit lorsque vous enfoncez le bouton d'utilisateur, le DAAF est défectueux – dans ce cas, veuillez contacter notre service le plus vite possible au : 0800 2 00 1264** (numéro gratuit)

Pendant le contrôle, vérifiez également

- si un boîtier est endommagé,
- qu'aucun obstacle n'empêche la fumée d'incendie d'atteindre le DAAF.  
Ceci peut être évité en installant par exemple des cloisons de séparation ou des armoires, des étagères ou des rideaux aussi hauts que la pièce – auquel cas un démontage ou une nouvelle installation peut être nécessaire.

La distance minimale aux murs, à l'ameublement, etc. doit être de 60 cm (dans les pièces très étroites, comme un couloir, la distance minimale d'un DAAF peut être réduite lors de l'installation).

La distance minimale aux objets (normalement de 60 cm) est l'exigence standard (= 50 cm) + la tolérance de mesure (= 10 cm).

- si le DAAF est entièrement ou partiellement couvert ou recouvert,
- s'il y a des changements dans l'utilisation des pièces individuelles.

**Équipement minimal** : dans les chambres, les chambres des enfants, ainsi que dans les couloirs et les pièces utilisées comme issues de secours.

- si le DAAF est très poussiéreux ou très sale, par exemple avec des toiles d'araignées. Les ouvertures de pénétration de la fumée (grille grise) doivent être dégagées.
- si des lampes fluorescentes, une cheminée, un four, des ventilateurs, des systèmes de climatisation et/ou de ventilation ont été installés ultérieurement à proximité du DAAF.

En cas de divergences, veuillez contacter notre service le plus vite possible au : 0800 2 00 1264 (numéro gratuit).

## Cas particulier : DAAF avec surveillance de l'environnement désactivée

Si, dans des cas exceptionnels (par ex. dans des couloirs extrêmement étroits), la surveillance de l'environnement du DAAF a dû être complètement désactivée lors de l'installation, cela est indiqué par un autocollant (« Contrôle visuel annuel ») sur le bouton d'utilisateur.



Dans ce cas, le contrôle annuel prescrit est effectué manuellement – comme décrit dans le chapitre « Contrôle de fonctionnement ».

## Travaux de rénovation



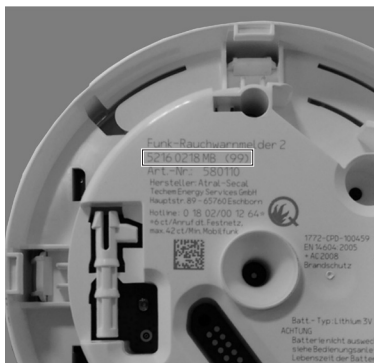
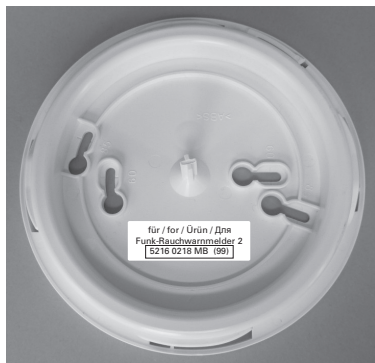
Ne recouvrez ou ne cachez pas le DAAF. De plus, ne peignez pas le DAAF et ne l'exposez pas à l'encrassement par des opérations très poussiéreuses.

Avant les travaux de rénovation, démontez le DAAF :

- 1 Faites tourner le boîtier du DAAF à la main dans le sens inverse des aiguilles d'une montre.
- 2 Tirez le boîtier du socle d'installation vers le bas.
- 3 Marquez la désignation de la pièce à l'arrière du boîtier pour pouvoir le réinstaller correctement après la rénovation.

Après la rénovation, réinstallez le détecteur **à la même place dans la même pièce** :

- 4 Pour ce faire, vérifiez le numéro de série (numéro de l'appareil à 8 chiffres + les 2 lettres de la marque de certification) sur l'autocollant collé sur le socle d'installation à l'arrière (ex. : 5216 0218 MB).



- 5 Fixez l'appareil sur le socle d'installation en le faisant légèrement tourner dans le sens inverse des aiguilles d'une montre, puis faites-le tourner dans le sens des aiguilles d'une montre sans exercer de pression particulière jusqu'à ce qu'il soit bien enclenché.

Après l'installation, l'appareil revient automatiquement à son fonctionnement normal – vous pouvez vérifier l'état de fonctionnement du DAAF en appuyant sur le bouton d'utilisateur jusqu'à ce que l'alarme de test retentisse.



Le DAAF peut être démonté pour **une durée maximale de 2 semaines**. Après la fin des travaux de rénovation, remettez le DAAF en état de fonctionnement le plus rapidement possible.

En cas de démontage d'une plus longue durée, une opération de maintenance, qui peut être payante, est nécessaire.

# Surveillance de l'environnement



Quand il s'agit de la surveillance de l'environnement du DAAF, la source du problème doit être éliminée le plus rapidement possible. Les sources de dysfonctionnement sont, par exemple, des objets de toute sorte qui se trouveraient à proximité du DAAF (par ex. lampes, conduits ouverts, cloisons, armoires/étagères très hautes) – la distance minimale aux objets doit être de 60 cm, mesurés à partir du bord extérieur du DAAF. Dans les pièces très étroites, comme les couloirs, une distance minimale plus petite peut avoir été fixée dans le DAAF lors de son installation.

D'autres sources de dysfonctionnement sont la peinture du DAAF ou son recouvrement.



Après avoir éliminé la source du dysfonctionnement, appuyez sur le bouton d'utilisateur et éloignez-vous du DAAF dans les 10 secondes pour que le message de défaut puisse être désactivé sur le DAAF.

Si vous ne pouvez pas éliminer la source du dysfonctionnement, veuillez appeler **notre service** le plus vite possible : **0800 2 00 1264** (numéro gratuit).

Pour des raisons de sécurité, gardez les portes des pièces dans lesquelles le DAAF fonctionne ouvertes jusqu'à ce que le défaut soit corrigé.

La réponse de la surveillance de l'environnement est signalée de la manière suivante :

Signal sonore	LED rouge
2 bips brefs toutes les 10 minutes	Clignote 2x toutes les 30 secondes

Pour désactiver le signal sonore de la surveillance de l'environnement pendant 3 jours, procédez comme suit :

Bouton d'utilisateur	Signal sonore	LED rouge
Appuyez sur le bouton d'utilisateur jusqu'à ce qu'un bip court de validation retentisse	Bip court de validation	Clignote 2x toutes les 30 secondes

Après trois désactivations d'une durée de 3 jours chacune, la désactivation n'est plus possible que pour une durée d'un jour par désactivation.

# Dysfonctionnement/ Dommages



En cas de dysfonctionnement ou d'endommagement du DAAF, l'appareil doit être remplacé dès que possible. Veuillez appeler tout de suite notre

**service : 0800 2 00 1264** (numéro gratuit).

N'essayez pas de réparer un DAAF défectueux. Aucune pièce n'est remplaçable (y compris les piles). Pour des raisons de sécurité, gardez les portes des pièces dans lesquelles le DAAF fonctionne ouvertes jusqu'au remplacement du DAAF défectueux.

Un dysfonctionnement sera signalé comme suit :

Signal sonore	LED rouge
3 bips brefs toutes les 5 minutes	Clignote 1x toutes les 5 secondes

Pour désactiver le signal sonore du dysfonctionnement pendant 3 jours, procédez comme suit :

Bouton d'utilisateur	Signal sonore	LED rouge
Appuyez sur le bouton d'utilisateur jusqu'à ce qu'un bip court de validation retentisse	Bip court de validation	Clignote 1x toutes les 5 secondes

Après trois désactivations d'une durée de 3 jours chacune, la désactivation n'est plus possible que pour une durée d'un jour par désactivation.

## Installation



Aucun obstacle ne doit empêcher la fumée d'incendie d'atteindre le DAAF. Ceci est particulièrement important lors des déménagements et des emménagements. Le DAAF doit se situer à au moins 60 cm des autres objets. Si la distance est plus petite, la surveillance de l'environnement le signale (voir le chapitre « Surveillance de l'environnement »). Dans le cas où il y a des meubles à hauteur de plafond, chaque partie de la pièce doit être équipée d'un DAAF.

**Si l'utilisation d'une pièce est modifiée** (par ex. le salon devient une chambre), il faut **vérifier** la conformité de l'unité du DAAF en place conformément à la réglementation en vigueur et l'adapter si nécessaire.

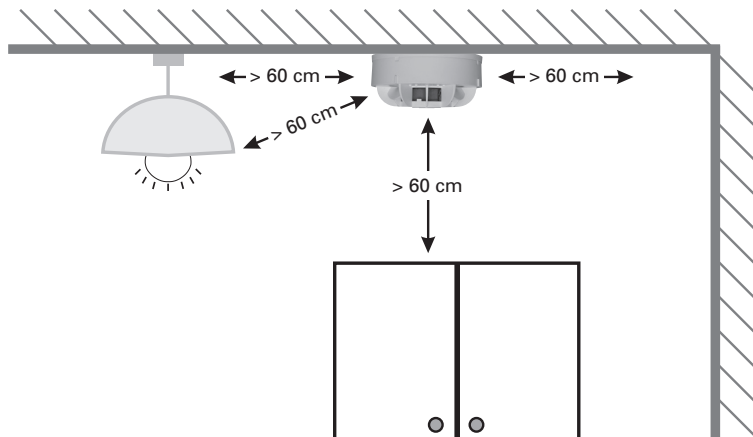
Ceci s'applique également lorsque la propagation du son est bloquée, par exemple par de grandes cloisons de séparation ou par des panneaux d'isolation acoustique.

S'il s'avère nécessaire de changer le lieu d'installation, veuillez contacter le propriétaire ou le gestionnaire immobilier.

Un DAAF ne peut être installé que par un spécialiste. Le lieu d'installation est déterminé par l'installateur conformément à la réglementation en vigueur. Ne démontez et ne déplacez pas le DAAF vous-même.

Le DAAF doit se trouver à une **distance minimale de 60 cm** des lampes, des conduits ouverts, des cloisons, des murs, des solives, des poutres porteuses, des coins des pièces, etc. – veuillez impérativement respecter cette distance lorsque vous réorganisez l'espace de votre logement !

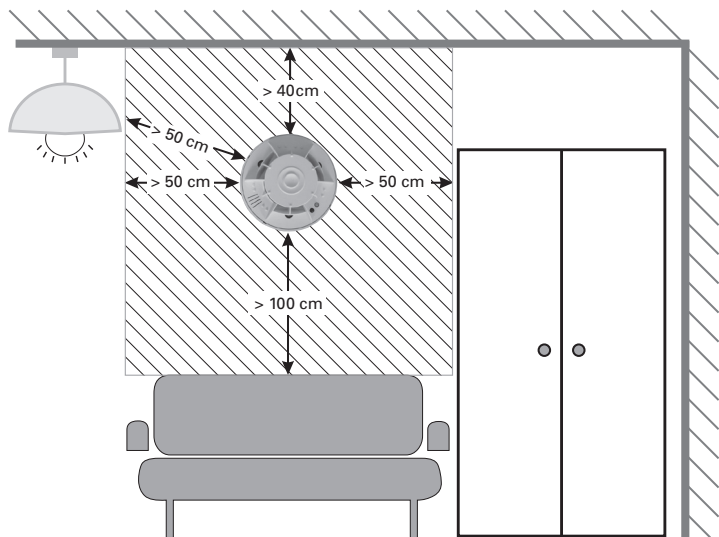
**En cas d'exiguïté, dans un couloir par ex., la valeur pour la surveillance de l'environnement peut être réduite !**



S'il s'avère nécessaire de changer le lieu d'installation, veuillez contacter le propriétaire ou le gestionnaire immobilier.

## Installation murale

Si **les DAAF sont montés sur un mur**, aucun objet ne doit se trouver **à long terme** dans la zone hachurée (voir dessin ci-dessous). La pièce doit également être dégagée dans un rayon d'au moins 50 cm autour du DAAF. **La seule exception** est la distance avec le plafond : au moins 40 cm.



# Données techniques

<b>Fonctionnement :</b>	avec module sans fil intégré pour intégration dans le système radio Techem data III et le Techem Smart System, avec une fréquence d'émission de 868,95 MHz et une puissance d'émission de moins de 25 mW (PAR).
<b>Capteur :</b>	procédé photo-optique à lumière diffusée
<b>Évaluation du signal sonore :</b>	grâce au suivi contrôlé par processeur, la sensibilité de détection reste constante même en cas d'encrassement ou de dépôt de poussière de la chambre de fumée, ce qui est inévitable avec le temps
<b>Contrôle :</b>	<ul style="list-style-type: none"><li>manuel : appui sur le bouton d'utilisateur</li><li>automatique : le résultat est transmis par radio</li><li>contrôle automatique à peine audible</li></ul>
<b>Surveillance de l'environnement et de la perméabilité :</b>	contrôles réguliers et automatiques pour s'assurer que la fumée peut pénétrer dans le détecteur sans entrave <ul style="list-style-type: none"><li>perméabilité des ouvertures de pénétration de la fumée</li><li>couvert/recouvert</li><li>obstacles importants dans un rayon de 60 cm autour du DAAF</li></ul>
<b>Alarme acoustique :</b>	<ul style="list-style-type: none"><li>en cas d'alarme incendie : min. 85 dB(A)</li><li>lors du contrôle manuel : env. 75 dB(A)</li><li>en cas de signal de dysfonctionnement : env. 75 dB(A)</li></ul>
<b>Affichage :</b>	LED rouge pour l'alarme incendie et les dysfonctionnements
<b>Bouton d'utilisateur :</b>	<ul style="list-style-type: none"><li>pour le contrôle manuel</li><li>pour désactiver un signal sonore de dysfonctionnement pendant 3 jours</li><li>pour éteindre une alarme pendant 15 min.</li></ul>
<b>Alimentation électrique :</b>	<ul style="list-style-type: none"><li>batterie au lithium fixe</li><li>de 10 ans d'autonomie + 1 an de réserve</li><li>avertissement acoustique et optique lorsque la batterie est déchargée</li></ul>
<b>Installation :</b>	<ul style="list-style-type: none"><li>sur les plafonds et les pentes de toit</li><li>hauteur de la pièce : 6 m max.</li><li>60 m<sup>2</sup> de surveillance max.</li><li>installation murale pour des applications spéciales</li></ul>
<b>Conformité :</b>	<ul style="list-style-type: none"><li>DIN EN 14604 2005 + AC2008</li><li>CE1772-CPD-100459</li></ul>
<b>Autorisations :</b>	<ul style="list-style-type: none"><li>KRIWAN 1772-CPR-100459</li><li>vfdb 14-01</li></ul>
<b>Indice de protection (IP) :</b>	IP 32
<b>Température de fonctionnement :</b>	+5 °C à +45 °C, sur une courte durée -10 °C à +60 °C
<b>Dimensions (DxH) :</b>	129 mm x 59 mm



# Déclaration de conformité

Détecteur avertisseur autonome de fumée sans fil 2



Par la présente, Atral-Secal GmbH, garantit que le détecteur avertisseur autonome de fumée sans fil 2 est conforme aux exigences et règlements concernés de la directive 2014/53/UE (RED) et la norme EN 14604.

La déclaration de conformité intégrale est disponible à l'adresse : [www.techem.de/rauchmelder](http://www.techem.de/rauchmelder)

**CE** 1772 11  
**1772-CPD-100459**  
**Brandschutz**

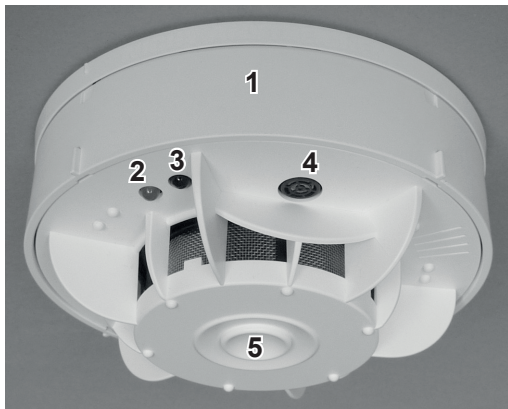
**Fabricant :**

**Atral-Secal GmbH, Schlangenbader Straße 40,  
65344 Eltville-Martinsthal  
Allemagne**

**À votre écoute à tout moment. Vous pouvez contacter notre service 24 heures  
sur 24 au : 0800 2 00 1264 (numéro gratuit).**

Techem Energy Services GmbH  
Hauptstraße 89 · D-65760 Eschborn  
[www.techem.de](http://www.techem.de)

## Termékleírás



Optikai füstérzékelő a lakások védelmére lakóépületekben.

- |  |  |
|--|--|
| <p><b>1</b> Ház</p> <p><b>2</b> Piros fénydióda (LED)</p> <p><b>3</b> Optikai csatlakozó</p> | <p><b>4</b> Környezetfelügyelet 3 érzékelővel</p> <p><b>5</b> Kezelőgomb</p> |
|--|--|

## Rövid áttekintés: Mi a teendő, ha...

Az alábbi táblázatban találja a füstérzékelő legfontosabb jelzéseit és a teendőket az adott esetben. – A továbbiakban megtalálja az egyes lépések részletes leírását (lásd a 4. oszlopban: Mik a további teendők?).

Hangjelzések	Optikai kijelzés	Hangjelzés leállítás	Mik a további teendők?
Hangos akusztikus riasztás	Piros LED villog	Nyomja meg a kezelőgombot.	<b>Lásd a „Működési mód” fejezetet.</b>
Tízpercenként 2 rövid, halk hangjelzés.	Félpercenként kétszer felvillan a piros LED	Nyomja meg a kezelőgombot.	<b>Lásd a „Környezetfelügyelet” fejezetet.</b>
Ötpercenként 3 rövid, halk hangjelzés.	5 másodpercenként egyszer felvillan a piros LED	Nyomja meg a kezelőgombot.	<b>Lásd a „Meghibásodás/Károsodás” fejezetet.</b>

# Általános tudnivalók

## Termékleírás/rendeltetészerű használat

A **2-es rádiós füstérzékelő** a **tűzek korai felismerésére** és a helyi **akusztikus riasztásra** szolgál a magánhasználatú helyiségekben és a lakáscélú ingatlanokban. – **A füstérzékelő használata egyéb célokra nem ajánlott.**

A 2-es rádiós füstérzékelő integrált tartós lítium elemmel rendelkezik. – A füstérzékelőt a kezelőgombbal lehet elnémítani.

A kiváló minőségű füstérzékelő megfelel a legújabb műszaki követelményeknek. Időben jelzi a füstképződéssel járó tüzeket és a pislákoló tüzeket, és ezzel egy fontos biztonságtechnikai eszköznek számít. – A figyelmeztető funkció igen fontos, mivel alvás közben nem érzékeljük a szagokat. A figyelmeztető funkció működése érdekében biztosítsa, hogy a füst akadálymentesen eljut a füstérzékelőhöz. – **Ne módosítsa önkényesen a füstérzékelő felszerelési helyét!**

A biztonság érdekében alvás közben kapcsolja ki a ventilátorokat és a szellőzőberendezéseket, mivel ellenkező esetben a füst nem jut el, vagy nem jut el időben a füstérzékelőhöz.



A füstérzékelő adott esetben nem alkalmas a halláskárosultak riasztására. – Kérjük, hogy ebben az esetben forduljon a lakástulajdonoshoz vagy a gondnokhoz.

## Célcsoport

A használati útmutatót a 2-es rádiós füstérzékelővel felszerelt lakások használóinak szántuk.

## Biztonsági útmutató

- A füstérzékelőt beépített elemmel szállítjuk, amelynek kapacitása elegendő az érzékelő teljes élettartamára. – **Az elem cseréje nem szükséges és nem is megengedett.**
- A füstérzékelőt tilos kinyitni, vízbe meríteni (rövidzárlat veszélye), szétszerelni vagy a háztartási szemétkébe dobni.

## A használat útmutatóval kapcsolatos tudnivalók

A használati útmutató a 2-es rádiós füstérzékelő részét képezi. – Olvassa el figyelmesen és őrizze meg a használati útmutatót a készülék teljes használat ideje alatt. Ha kiköltözik a lakásból, adja át a következő bérlőnek.

# Működési mód

## Normál üzemmód

Normál üzemmódban a füstérzékelő a működéshez nem igényel semmilyen beavatkozást:

Kezelőgomb	Piros LED
Nem igényel beavatkozást	Nem világít

## Riasztás

A füstérzékelő hangos akusztikus riasztással jelzi, ha a légtérben füst keletkezik:

Hangjelzés	Piros LED
Hangos figyelmeztető jelzés hallható (1 másodpercig hallatszik, 1 másodpercig elhallgat)	2 másodpercenként felvillan

## Kikapcsolás

A riasztás kikapcsolásához 15 percre, akár hibás vagy megtévesztő riasztás esetén is, nyomja meg a kezelőgombot, amíg a hangriasztás el nem hallgat, és meg nem szólal egy rövid hangjelzés:

Kezelőgomb	Piros LED
Nyomja meg a kezelőgombot, amíg a figyelmeztető jelzés el nem némul.	Továbbra is két másodpercenként felvillan



A 15 perces kikapcsolási idő alatt a füstérzékelő újbóli füstérzékelés esetén sem ad ki akusztikus riasztást.

A kikapcsolási periódus letelte után a füstérzékelő automatikusan visszatér normál üzemmódba.

## Megtévesztő riasztások

A megtévesztő riasztások gyakori okai:

- építkezés vagy tisztítási munkálatok közben keletkezett por,
- fűrészeléskor vagy csiszoláskor keletkezett por,
- vízgőz,
- főzéskor keletkezett gőz,
- hőmérséklet-ingadozás (= páralecsapódás)
- hegesztési vagy vágási munkálatok,
- forrasztási vagy egyéb, hőkibocsátással járó munkálatok.



A megtévesztő riasztások és/vagy a füstérzékelő beszennyeződésének elkerülése érdekében tartsa be a „Felújítási munkák” c. fejezetben leírtakat.

# A működés ellenőrzése

Alapjában a füstérzékelő saját magát és a környezetét ellenőrzi. – Ezenkívül **ajánljuk**, hogy **évente legalább egyszer végezze el a készülék ellenőrzését**.

A füstérzékelő ezen kívül nem igényel karbantartást.

## A füstérzékelő ellenőrzése

A füstérzékelő működési állapotának ellenőrzéséhez nyomja meg a kezelőgombot, amíg meg nem szólal egy hangjelzés:

Kezelőgomb	Hangjelzés	Piros LED
Nyomja meg a kezelőgombot., amíg a tesztriasztás meg nem szólal (1 másodpercig hallatszik, 1 másodpercig elhallgat)	Tesztriasztás csökkentett hangerővel	2 másodpercenként felvillan



Soha ne tesztelje a füstérzékelőt nyílt lánggal vagy egyéb módon keletkezett füsttel.

**Ha a kezelőgomb megnyomásakor nem szólal meg hangjelzés, a füstérzékelő meghibásodott. – Ebben az esetben, kérjük, hívja haladéktalanul a telefonos ügyfélszolgálatot: 0800 2 00 1264** (ingyenes hívás)

Az ellenőrzésénél vizsgálja meg, hogy

- a ház ne legyen sérült.
- a füst akadálymentesen eljut a füstérzékelőhöz.

A füst terjedését akadályozhatják pl. az utólagosan felszerelt térelválasztók vagy a plafonig érő szekrények, polcok vagy függönyök. – Adott esetben szükség lehet a füstérzékelő átszerelésre egy másik helyre, vagy új füstérzékelő felszerelésére.

A füstérzékelőnek legalább 60 cm-re kell lennie a falaktól, berendezési tárgytól stb. (szűk terek, pl. folyosók esetén a füstérzékelőben a felszerelésnél kisebb minimális távolság is beállítható).

A füstérzékelő és a tárgyak közötti minimális távolság (normál esetben = 60 cm) magában foglalja a szabványkövetelményt (= 50 cm) és a mérési toleranciát (= 10 cm).

- a füstérzékelő ne legyen részben vagy teljesen letakarva.
- módosult-e az adott helyiség használati célja. **Minimális felszereltség:** hálósobákban, gyerekszobákban, ill. menekülési útvonalként szolgáló folyosók és helyiségek.
- a füstérzékelő ne legyen nagyon beporosodva vagy egyéb módon beszennyeződve, pl. pókhálóval. A füst belépési nyílásainak (szürke rács) szabadnak kell lenniük.
- utólag nem szereltek-e fel a füstérzékelő környékére fénycsöveket, kéményeket, kályhákat, ventilátorokat, klímaberendezéseket és/vagy szellőzőberendezéseket.

Ha eltéréseket észlel, kérjük, hívja haladéktalanul a telefonos ügyfélszolgálatot:

0800 2 00 1264 (ingyenes hívás).

## Különleges eset: füstérzékelő kikapcsolt környezetfelügyelettel

Ha a felszereléskor kivételes esetben (pl. nagyon szűk folyosókban) a füstérzékelőnél teljesen ki kellett kapcsolni a környezetfelügyeletet, ezt egy a kezelőgombon elhelyezett („Éves ellenőrzés szemrevételezéssel”) matricával jelöljük.



Ebben az esetben az előírt éves ellenőrzést manuálisan kell elvégezni a „Működésellenőrzés” c. fejezetben leírtaknak megfelelően.

## Felújítási munkák



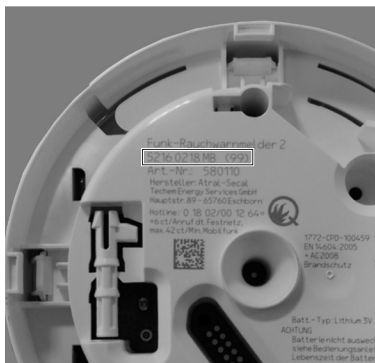
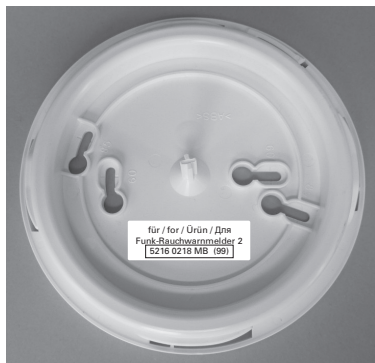
Ne ragassza le vagy takarja le a füstérzékelőt. Ne fesse le a füstérzékelőt, óvja a szennyeződésektől és ne végezzen a környezetében erős porral járó tevékenységet.

Mielőtt elkezdené a felújítási munkálatokat, szerelje le a füstérzékelőt:

- 1 Forgassa el kézzel a füstérzékelő házát az óramutató járásával ellentétes irányba.
- 2 Húzza le a házat a szerelőlapról.
- 3 Jelölje meg a füstérzékelőt a hátsó oldalán a helyiség nevével, hogy a felújítás után a megfelelő helyre kerüljön felszerelésre.

A felújítást követően a füstérzékelőt **ugyanarra a helyre, ugyanabba a helyiségbe** szerelje fel:

- 4 Ehhez hasonlítsa össze a sorozatszámot (nyolcjegyű szám és két karakteres ellenőrző jel) a matricán és a szerelőlemezen a füstérzékelő hátsó oldalán (Pl.: 5216 0218 MB).



- 5** Óvatosan elforgatva az óramutató járásával ellentétes irányban helyezze fel a füstérzékelőt a szerelőlemezre, majd nem túl nagy erővel forgassa el az óramutató járásával megegyező irányba, amíg a helyére nem kattán.

Miután felszerelte, a készülék ismét visszatér a normál üzemmódba. – A füstérzékelő működési állapotának ellenőrzéséhez nyomja meg a kezelőgombot, amíg meg nem szólal a tesztriasztás.



A füstérzékelő **legfeljebb 2 hétig** lehet leszerelt állapotban. A felújítási munkálatok után helyezze minél hamarabb működésre kész állapotba a füstérzékelőt. Ha hosszabb ideig tartja leszerelve a füstérzékelőt, karbantartást kell rajta végezni, ami költségköteles lehet.

## Környezetfelügyelet



Ha a környezetfelügyelet bekapcsol, a kiváltó okot mielőbb meg kell szüntetni. Kiváltó ok lehet pl. a füstérzékelő közelében elhelyezett bármilyen tárgy (pl. lámpák, felszínen vezetett vezetékek, térelválasztók, nagyon magas szekrények/polcok). – A füstérzékelő és a tárgyak közötti minimális távolság 60 cm – a füstérzékelő külső szélétől számítva. Nagyon szűk helyiségekben, pl. folyosóknál, felszerelésekor a füstérzékelőben ennél kisebb minimális távolság is beállítható. További kiváltó okok lehetnek pl. a füstérzékelő lefestése, leragasztása vagy letakarása.

Miután megszüntette a zavart kiváltó okot, nyomja meg a kezelőgombot és távolodjon el a füstérzékelőtől 10 másodpercen belül, hogy a füstérzékelőnél le lehessen kapcsolni a zavarjelzést.

Ha a zavar oka nem hárítható el, kérjük, hívja haladéktalanul a **telefonos ügyfélszolgálatot: 0800 2 00 1264** (ingyenes hívás).

Biztonsági okokból, a zavar elhárításáig hagyja nyitva az ajtókat és ablakokat a működőképes füstérzékelővel felszerelt helyiségben.

A környezetfelügyelet bekapcsolása az alábbi módon kerül kijelzésre:

Hangjelzés	Piros LED
Tízpercenként 2 rövid hangjelzés.	Félpercenként kétszer felvillan

A környezetfelügyelet az alábbi módon kapcsolható ki 3 napra:

Kezelőgomb	Hangjelzés	Piros LED
Nyomja meg a kezelőgombot., amíg meg nem szólal a nyugtázást jelző hang.	Nyugtázást jelző rövid hang	Félpercenként kétszer felvillan

Miután háromszor kikapcsolta 3 napra, már csak egy-egy napra kapcsolhatja ki.

## Meghibásodás/Károsodás

A füstérzékelő meghibásodása vagy károsodása esetén az eszközt minél hamarabb ki kell cserélni. Kérjük, hívja haladéktalanul a **telefonos ügyfélszolgálatot: 0800 2 00 1264** (ingyenes hívás).

Ne próbálja megjavítani a meghibásodott füstérzékelőt. A készülékben nincsenek cserélhető alkatrészek (pl. elemek). Biztonsági okokból, a meghibásodott füstérzékelő kicseréléséig hagyja nyitva az ajtókat és ablakokat a működőképes füstérzékelővel felszerelt helyiségben.

A meghibásodást a készülék az alábbi módon jelzi:

Hangjelzés	Piros LED
Ötpercenként 3 rövid, halk hangjelzés.	5 másodpercenként felvillan

A meghibásodást jelző hangjelzés az alábbi módon kapcsolható ki 3 napra:

Kezelőgomb	Hangjelzés	Piros LED
Nyomja meg a kezelőgombot., amíg meg nem szólal a nyugtázást jelző hang.	Nyugtázást jelző rövid hang	5 másodpercenként felvillan

Miután háromszor kikapcsolta 3 napra, már csak egy-egy napra kapcsolhatja ki.



# Felszerelés



A füstnek akadálymentesen el kell jutnia a füstérzékelőhöz. Ezt különösen a lakások átalakításánál és beépítésénél kell figyelembe venni. A füstérzékelőket legalább 60 cm távolságra kell elhelyezni valamennyi tárgytól. Kisebb távolság esetén a környezetfelügyelet zavart jelez (lásd a „Környezetfelügyelet” fejezetet). Plafonig érő bútortartó esetén mindegyik elválasztott teret külön füstérzékelővel kell ellátni.

**A laktér használati céljának módosításakor** (pl. nappali átalakítása hálószobává) **ellenőrizni** kell a meglévő füstérzékelőt, hogy megfelel-e az adott használati célra vonatkozó előírásoknak, és adott esetben meg kell annak feleltetni.

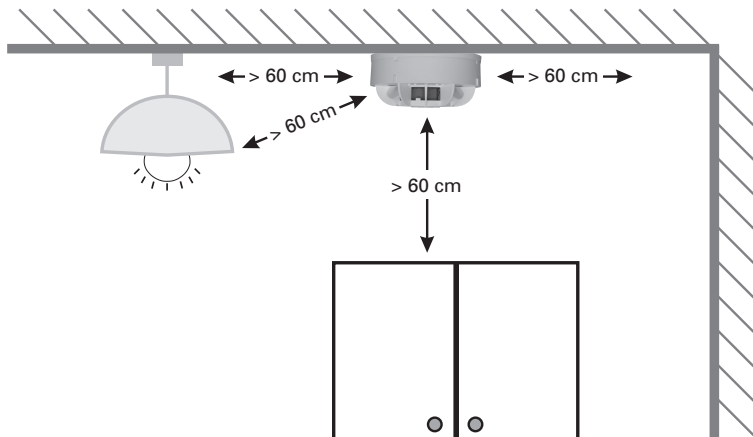
Ez abban az esetben is érvényes, ha a hang terjedését pl. túl nagy térelosztók vagy hangelnyelő anyagok gátolják.

Amennyiben módosítani kell a felszerelés helyét, forduljon a tulajdonoshoz vagy a gondnokhoz.

A füstérzékelőt csak szakember szerelheti fel. A felszerelés helyét a szerelő határozza meg figyelembe véve az érvényes előírásokat. Ne szerelje le saját maga vagy szerelje át egy másik helyre a füstérzékelőt.

A füstérzékelő és a lámpák, felszínen vezetett vezetékek, térelválasztók, falak, kereszt-tartók, mennyezetartó gerendák stb. között **legalább 60 cm távolságot** kell tartani. – Minden esetben vegye figyelembe, ha a berendezésben módosításokat hajtanak végre!

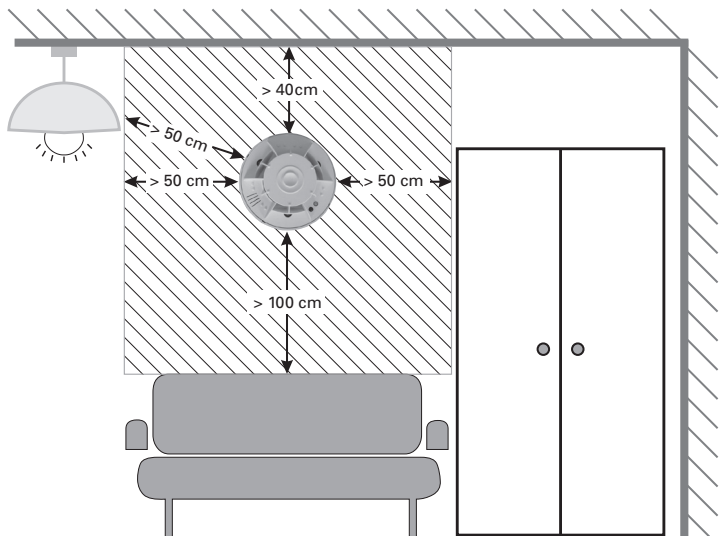
**Szűk helyeken, pl. folyosóknál le lehet csökkentve a környezetfelügyeletre vonatkozó érték!**



Amennyiben módosítani kell a felszerelés helyét, forduljon a tulajdonoshoz vagy a gondnokhoz.

## Falra való felszerelés

Ha a **füstérzékelő falra** van felszerelve, a satírozott részen (lásd a rajzot alább) **tartósan** nem szabad semmilyen tárgyat elhelyezni. Legalább 50 cm-es távolságban és befelé a térben a füstérzékelőtől szintén szabadon kell hagyni a helyet. **Kivételt** csak a plafontól mért távolság jelenthet: legalább 40 cm.



# Műszaki adatok

<b>Kivitel:</b>	integrált rádiómodullal a Techem data III rádiós rendszer és a Techem Smart System-hez való kapcsolódáshoz, rádióadó-frekvencia 868,95 MHz, rádiófrekvenciás teljesítmény < 25 mW e.r.p.
<b>Érzékelő:</b>	fotóoptikai szórt fény eljárás
<b>Jelfeldolgozás:</b>	a processzorvezérelt követésnek köszönhetően a detektálási érzékenység az éveken keresztül elkerülhetetlenül lerakódó szennyeződés (pl. füstőlőkamrában lerakódó por) esetén sem változik.
<b>Ellenőrzés:</b>	<ul style="list-style-type: none"><li>• manuális: Nyomja meg a kezelógombot</li><li>• automatikus: az eredmény rádióvevő segítségével kerül továbbításra</li><li>• az automatikus ellenőrzés alig hallható</li></ul>
<b>Környezet- és áteresztőképesség-felügyelet:</b>	rendszeres és automatikus ellenőrzés, hogy a füst akadálytalanul eljut-e az érzékelőhöz <ul style="list-style-type: none"><li>• A füst bemeneti nyílások áteresztőképessége</li><li>• Letakarás/leragasztás</li><li>• releváns akadályok a füstérzékelő 60 cm-es környezetében</li></ul>
<b>Akusztikus riasztás:</b>	<ul style="list-style-type: none"><li>• tűz esetén: legalább 85 dB(A)</li><li>• manuális ellenőrzésnél: kb. 75 dB(A)</li><li>• zavarriasztás esetén: kb. 75 dB(A)</li></ul>
<b>Kijelzés:</b>	Piros LED tűzriasztás és meghibásodás esetén
<b>Kezelógomb:</b>	<ul style="list-style-type: none"><li>• a manuális ellenőrzéshez</li><li>• az akusztikus zavarriasztás kikapcsolásához 3 napig</li><li>• a riasztás kikapcsolásához 15 percig</li></ul>
<b>Áramellátás:</b>	<ul style="list-style-type: none"><li>• beépített lítium elem</li><li>• az elem élettartama 10 év + 1 év tartalék</li><li>• akusztikus és vizuális kijelzés, ha az elem lemerül</li></ul>
<b>Felszerelés:</b>	<ul style="list-style-type: none"><li>• plafonra és fedélhajlásokba</li><li>• maximális belmagasság: 6 m</li><li>• felügyelt terület maximális felülete: 60 m<sup>2</sup></li><li>• Fali szerelés különleges alkalmazásokhoz</li></ul>
<b>Megfelelőség:</b>	<ul style="list-style-type: none"><li>• DIN EN 14604 2005 + AC 2008</li><li>• CE1772-CPD-100459</li></ul>
<b>Engedélyek:</b>	<ul style="list-style-type: none"><li>• KRIWAN 1772-CPR-100459</li><li>• vfdb 14-01</li></ul>
<b>IP védelem:</b>	IP32
<b>Üzemelési hőmérséklet:</b>	+5 °C és +45 °C között, rövid ideig -10 °C és +60 °C között
<b>Méret (Á x M):</b>	129 mm x 59 mm

# Megfelelőségi nyilatkozat

## 2-es rádiós füstérzékelő



Az Atral-Secal GmbH kijelenti, hogy a 2-es rádiós füstérzékelő megfelel az 2014/53/EU (RED) irányelv és az EN 14604 szabvány érvényes előírásaiban megfogalmazott alapvető követelményeknek.

A teljes megfelelőségi nyilatkozat itt található: [www.techem.de/rauchmelder](http://www.techem.de/rauchmelder)

**CE** 1772 11  
**1772-CPD-100459**  
**Brandschutz**

### Gyártó:

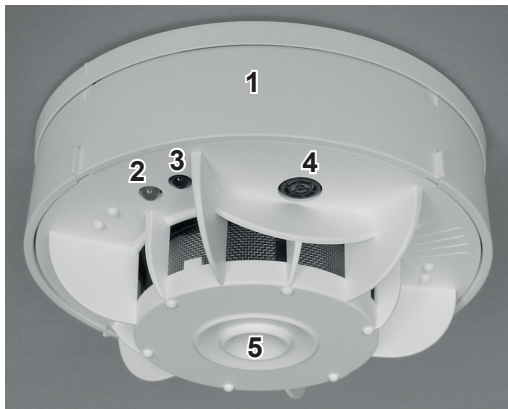
**Atral-Secal GmbH, Schlangenbader Straße 40,  
D-65344 Eltville-Martinsthal**

**A nap 24 órájában állunk rendelkezésére. A telefonos ügyfélszolgálat a nap 24 órájában elérhető: 0800 2 00 1264 (ingyenes hívás).**

Techem Energy Services GmbH  
Hauptstraße 89 · D-65760 Eschborn  
[www.techem.de](http://www.techem.de)



## Descrizione del prodotto



Rilevatore ottico di fumo per la protezione di unità abitative private nei condomini.

- |          |  |          |                                    |
|----------|--|----------|------------------------------------|
| <b>1</b> | Alloggiamento                          | <b>4</b> | Controllo ambientale con 3 sensori |
| <b>2</b> | Diode a emissione luminosa rossa (LED) | <b>5</b> | Pulsante per l'utente              |
| <b>3</b> | Interfaccia ottica                     |          |                                    |

## Breve panoramica Cosa fare se ...

Nella seguente tabella presentiamo i segnali più importanti del rilevatore di fumo e spieghiamo quale comportamento adottare in quei casi. – Tutti i passaggi vengono descritti nel dettaglio (vedere colonna 4: Cos'altro fare?).

Segnali acustici	Indicatore ottico	Spegnere il segnale acustico	Cos'altro fare?
Il volume dell'allarme acustico è più alto	Il LED rosso lampeggia	Premere il pulsante per l'utente	<b>Vedere Capitolo "Funzionamento"</b>
2 segnali acustici brevi e deboli ogni 10 minuti	Il LED rosso lampeggia 2x ogni 30 sec.	Premere il pulsante per l'utente	<b>Vedere Capitolo "Controllo ambientale"</b>
3 segnali acustici brevi e deboli ogni 5 minuti	Il LED rosso lampeggia 1x ogni 5 sec.	Premere il pulsante per l'utente	<b>Vedere Capitolo "Guasti/Danni"</b>

# Informazioni generali

## Descrizione del prodotto/Usò previsto

Il rilevatore di fumo via radio 2 è destinato al **rilevamento tempestivo di incendi e all'emissione di un allarme acustico locale** nel settore privato e residenziale. – **Non è idoneo per altre applicazioni.**

Il rilevatore di fumo via radio 2 dispone di una batteria al litio di lunga durata, certificata e integrata. – È possibile silenziare il dispositivo mediante il pulsante per l'utente.

Il rilevatore di fumo di alta qualità (di seguito denominato rilevatore) soddisfa i più recenti requisiti tecnici. Avvisa in maniera tempestiva in caso di combustioni senza fiamma e di fiamme libere con sviluppo di fumo e rappresenta quindi un elemento di sicurezza importante. – Questa funzione di allarme è molto importante, poiché il senso dell'olfatto non è attivo durante il sonno. Per conservare questa funzione è sempre necessario assicurare che il fumo che si sviluppa in caso di incendio possa raggiungere liberamente il rilevatore. – **In nessun caso è possibile modificare da soli i luoghi di montaggio!**

Per motivi di sicurezza, i ventilatori o gli impianti di condizionamento dell'aria con potenti correnti d'aria dovrebbero essere disattivati mentre si dorme; altrimenti il fumo che si sviluppa potrebbe non raggiungere o riuscire a raggiungere in tempo il rilevatore.



Il rilevatore non è adatto per avvisare persone con problemi di udito in circostanze di pericolo. – In questo caso si prega di rivolgersi al proprietario o all'amministratore.

## Gruppi target

Le presenti istruzioni per l'uso si rivolgono agli utenti degli appartamenti nei quali sono installati i rilevatori via radio 2.

## Indicazioni di sicurezza

- Il rilevatore viene consegnato con una batteria integrata, la cui capacità è sufficiente per l'intero periodo d'impiego. – **Non è necessaria** e non è consentita **la sostituzione della batteria.**
- Non aprire il rilevatore, non immergerlo nell'acqua (rischio di cortocircuito), non distruggerlo e non gettarlo nei rifiuti domestici.

## Utilizzo delle istruzioni per l'uso?

Le presenti istruzioni per l'uso sono parte integrante del rilevatore via radio 2. – Si prega di leggere attentamente il documento e di conservarlo per l'intero periodo di utilizzo del dispositivo. In caso di trasferimento, consegnare questo manuale all'utente successivo.

# Funzionamento

## Modalità normale

In modalità normale non è necessaria nessuna azione:

Pulsante per l'utente	LED rosso
Nessuna azione necessaria	Non si illumina

## Avviso

In caso di incendio con sviluppo di fumo in ambienti chiusi, il rilevatore emette un allarme acustico ad alto volume:

Segnale acustico	LED rosso
Attivazione di un segnale acustico ad alto volume (1 secondo attivo, 1 secondo non attivo)	Lampeggia ogni 2 secondi

## Disattivazione

Per disattivare l'allarme per 15 minuti, anche in caso di falsi allarmi, premere il pulsante per l'utente fino a quando l'allarme acustico non suona più e non viene emesso un breve segnale acustico.

Pulsante per l'utente	LED rosso
Premere il pulsante per l'utente fino a quando il segnale acustico non suona più	Continua a lampeggiare ogni 2 secondi



Durante la disattivazione di 15 minuti, il rilevatore non emette alcun allarme acustico in caso di rilevamento di fumo.

Dopo la disattivazione, il rilevatore torna automaticamente in modalità normale.

## Falsi allarmi

Spesso i falsi allarmi sono dovuti alle seguenti cause:

- Polvere prodotta da opere edilizie o lavori di ristrutturazione,
- Lavori di segatura e rettifica,
- Vapore acqueo,
- Fumi di cottura,
- Variazioni della temperatura (= condensazione dell'umidità),
- Lavori di saldatura e taglio,
- Lavori di brasatura e altri lavori a caldo.



Per evitare falsi allarmi e/o la contaminazione del rilevatore, si prega di osservare le indicazioni contenute nel Capitolo "Lavori di ristrutturazione".



# Test di funzionamento

In generale, il rilevatore controlla se stesso e l'ambiente. – Raccomandiamo **inoltre** di eseguire autonomamente **un controllo** almeno una volta **all'anno**.

Non è necessaria un'ulteriore manutenzione del rilevatore.

## Controllo del rilevatore

È possibile verificare il funzionamento del rilevatore premendo il pulsante per l'utente fino a quando non viene emesso un segnale acustico.

Pulsante per l'utente	Segnale acustico	LED rosso
Premere il pulsante per l'utente fino a quando non viene emesso l'allarme di prova (1 secondo attivo, 1 secondo non attivo)	Allarme di prova con volume ridotto	Lampeggia ogni 2 secondi



Non utilizzare mai fiamme libere o altri fumi per testare il rilevatore.

**Se si preme il pulsante per l'utente e non viene emesso alcun segnale acustico, il rilevatore è difettoso. – In questo caso, rivolgersi il prima possibile al numero verde: 0800 2 00 1264 (gratuito)**

Durante la verifica, controllare inoltre

- se l'alloggiamento è danneggiato.
- se il fumo riesce a raggiungere liberamente il rilevatore.

Ciò si può impedire, ad esempio, con l'installazione successiva di pannelli divisorii o armadi, scaffali o tende a tutta parete. – In questo caso, può essere necessario eseguire una reinstallazione o una nuova installazione.

La distanza minima dalle pareti, dagli oggetti di arredamento, ecc. deve essere pari a 60 cm (per ambienti molto stretti, come ad es. il corridoio, la distanza minima del rilevatore può anche essere inferiore durante il montaggio).

La distanza minima dagli oggetti (solitamente = 60 cm) è data dalla somma dei requisiti della norma (= 50 cm) e della tolleranza di misurazione (= 10 cm).

- se il rilevatore è coperto o chiuso in tutto o in parte.
- se vi sono cambiamenti di destinazioni per i singoli ambienti. **Dotazione minima:** nelle camere da letto, nelle camerette dei bambini nonché nei corridoi e nelle stanze che fungono da vie di fuga.
- se il rilevatore è molto sporco o se vi sono, ad es., molte ragnatele. Le aperture di ingresso del fumo (griglia grigia) devono essere libere.
- se sono stati installati successivamente lampade fluorescenti, camini, forni, ventilatori, impianti di condizionamento e/o sistemi di scarico nelle vicinanze del rilevatore.

In caso di non conformità, rivolgersi il prima possibile al numero verde:

0800 2 00 1264 (gratuito).

## Caso particolare: rilevatore con controllo ambientale disattivato

Se, in casi eccezionali (ad es. in corridoi particolarmente stretti) è stato necessario disattivare del tutto il controllo ambientale del rilevatore durante il montaggio, ciò può essere constatato da un'etichetta ("Ispezione visiva annuale") sul pulsante per l'utente.



In questo caso viene eseguito un controllo manuale ogni anno – come descritto nel Capitolo "Test di funzionamento".

## Lavori di ristrutturazione



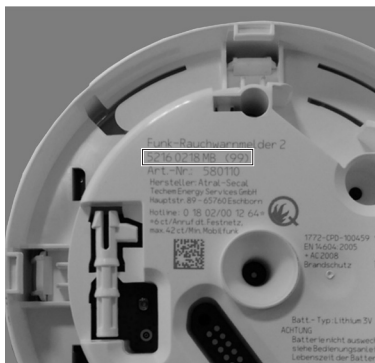
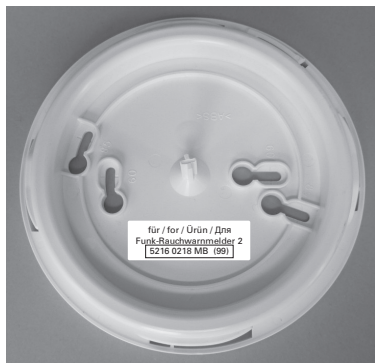
Non chiudere o coprire il rilevatore. Inoltre, non verniciare il rilevatore e non esporlo ad attività che producono molta polvere.

Prima di iniziare i lavori di ristrutturazione, smontare il rilevatore:

- 1 Ruotare manualmente l'alloggiamento del rilevatore in senso antiorario.
- 2 Rimuovere l'alloggiamento dalla piastra di montaggio tirandolo verso il basso.
- 3 Contrassegnare il rilevatore scrivendo la denominazione della stanza sul retro, in modo da rimontarlo correttamente dopo la ristrutturazione.

Dopo la ristrutturazione, montare di nuovo il rilevatore **nello stesso posto e nella stessa stanza**:

- 4 confrontare il numero di serie (n. dispositivo a 8 caratteri o marchio di controllo a 2 caratteri) sull'etichetta della piastra di montaggio e sul retro del rilevatore (Ad es.: 5216 0218 MB).



- 5** Fissare il dispositivo sulla piastra di montaggio ruotandolo leggermente in senso antiorario e poi ruotarlo in senso orario, senza esercitare troppa forza, fino a quando non scatta in posizione.

Dopo il montaggio il dispositivo torna automaticamente in modalità normale. – Verificare il funzionamento del rilevatore premendo il pulsante per l'utente fino a quando non viene emesso un allarme di prova.



Il rilevatore può rimanere smontato per **un massimo di 2 settimane**. Al termine dei lavori di ristrutturazione, ripristinare il prima possibile il funzionamento del rilevatore.

In caso di smontaggio prolungato, è necessario effettuare un intervento di manutenzione che può essere a pagamento.

## Controllo ambientale



Quando si attiva il controllo ambientale del rilevatore, è necessario intervenire sulle cause il prima possibile. Le cause di guasti possono trovarsi, ad esempio, negli oggetti di qualsiasi tipo che si trovano vicino al rilevatore (ad es. lampade, linee aperte, pannelli divisorii, armadi/scaffali troppo alti). – La distanza minima dagli oggetti deve essere pari a 60 cm- misurata dal bordo esterno del rilevatore. In stanze molto strette, ad es. i corridoi, è possibile impostare un distanza minima inferiore durante il montaggio del rilevatore.

Altre cause di guasti sono la verniciatura, la chiusura o la copertura del rilevatore.

**!** Dopo aver risolto le cause dei guasti, premere il pulsante per l'utente e allontanarsi dal rilevatore entro 10 secondi per disabilitare il messaggio di guasto sul rilevatore. Qualora non fosse possibile risolvere la causa del guasto, rivolgersi il prima possibile **al numero verde: 0800 2 00 1264** (gratuito). Per motivi di sicurezza, tenere aperte le porte delle stanze con il rilevatore funzionante fino alla risoluzione del guasto.

L'attivazione del controllo ambientale viene segnalata così:

Segnale acustico	LED rosso
2 segnali acustici brevi ogni 10 minuti	Lampeggia 2x ogni 30 secondi

In questo modo è possibile disattivare il segnale acustico per il controllo ambientale per 3 giorni:

Pulsante per l'utente	Segnale acustico	LED rosso
Premere il pulsante per l'utente fino a quando non viene emesso un segnale di conferma	Breve segnale di conferma	Lampeggia 2x ogni 30 secondi

Dopo tre disattivazioni per 3 giorni, è possibile impostare la disattivazione solo per 1 giorno.

## Guasti/Danni

**!** In caso di guasti o di danni del rilevatore, è necessario sostituire il dispositivo il prima possibile. Rivolgersi immediatamente al **numero verde: 0800 2 00 1264** (gratuito). Non tentare di riparare il rilevatore difettoso. Non vi sono componenti sostitutivi (ad es. batterie). Per motivi di sicurezza, tenere aperte le porte delle stanze con il rilevatore funzionante fino alla sostituzione del dispositivo difettoso.

Un guasto viene segnalato così:

Segnale acustico	LED rosso
3 segnali acustici brevi e deboli ogni 5 minuti	Lampeggia 1x ogni 5 secondi

In questo modo è possibile disattivare il segnale acustico per il guasto per 3 giorni:

Pulsante per l'utente	Segnale acustico	LED rosso
Premere il pulsante per l'utente fino a quando non viene emesso un segnale di conferma	Breve segnale di conferma	Lampeggia 1x ogni 5 secondi

Dopo tre disattivazioni per 3 giorni, è possibile impostare la disattivazione solo per 1 giorno.

# Montaggio



Il fumo deve riuscire a raggiungere liberamente il rilevatore. Ciò è particolarmente importante in caso di ristrutturazioni o installazioni. Il rilevatore deve avere una distanza minima di 60 cm da tutti gli oggetti. In caso di distanza inferiore, questa viene segnalata dal controllo ambientale (vedere Capitolo "Controllo ambientale"). In caso di arredamento all'altezza del soffitto, ogni parte dovrebbe essere dotata di un rilevatore.

**In caso di modifiche nell'uso degli spazi** (ad es. il soggiorno diventa una camera da letto) è necessario verificare che il montaggio del rilevatore già presente sia conforme alle normative **e modificarlo** se necessario.

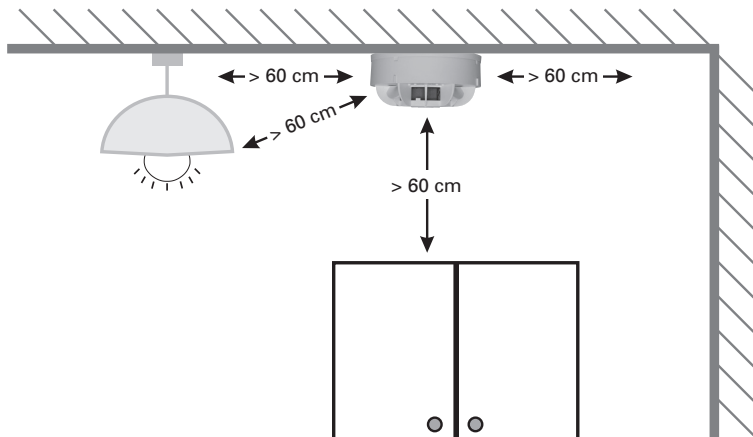
Ciò si applica anche se viene impedita la propagazione del suono, ad es. tramite grandi pannelli divisorii o materiali fonoassorbenti.

Qualora fosse necessaria la modifica del luogo di montaggio, rivolgersi al proprietario o all'amministratore.

Il montaggio del rilevatore deve essere eseguito solo da una persona esperta. Il luogo di montaggio verrà stabilito dall'installatore in base alle normative vigenti. Non smontare o spostare da soli il rilevatore.

La **distanza** da lampade, linee aperte, pannelli divisorii, pareti, travi portanti, travi portanti del soffitto, angoli della stanza, ecc. deve essere di **almeno 60 cm**. – Si prega di osservare se vengono apportate modifiche all'arredamento!

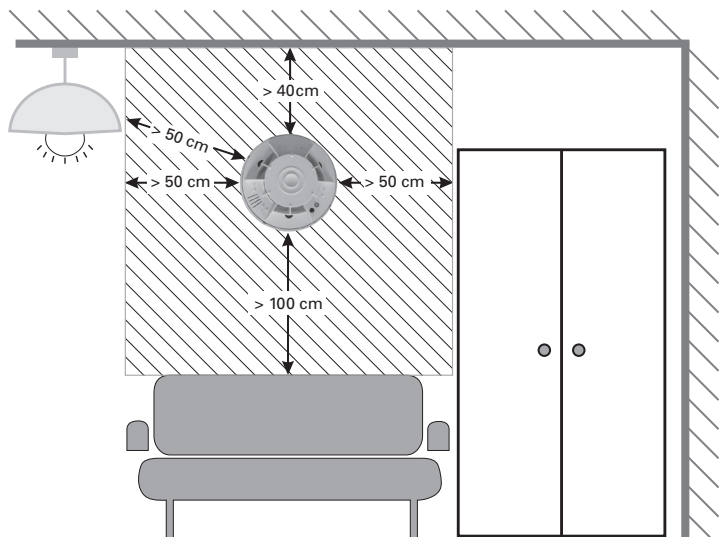
**In caso di spazi limitati, come nei corridoi, è possibile ridurre il valore per il controllo ambientale!**



Qualora fosse necessaria la modifica del luogo di montaggio, rivolgersi al proprietario o all'amministratore.

## Montaggio a parete

Se **il rilevatore è montato** su una parete, non deve **mai** esserci alcun oggetto nella zona contrassegnata con le linee (vedere disegno in basso). Inoltre, la stanza deve rimanere libera per una raggio di 50 cm dal rilevatore. **Fa eccezione** solo la distanza dal soffitto: min. 40 cm.



# Dati tecnici

<b>Versione:</b>	con modulo radio integrato per l'associazione con il sistema radio data III Techem e il sistema smart Techem, frequenza di trasmissione 868,95 MHz, potenza di trasmissione < 25 mW e.r.p.
<b>Sensori:</b>	principio della luce diffusa
<b>Elaborazione del segnale:</b>	grazie alla regolazione controllate dal processore, la sensibilità di rilevamento rimane costante anche nel caso in cui la camera di fumo sia sporca o impolverata, processi inevitabili nel tempo
<b>Controllo:</b>	<ul style="list-style-type: none"><li>• manuale: Premere il pulsante per l'utente</li><li>• automatico: il risultato viene trasmesso via radio</li><li>• controllo automatico appena udibile</li></ul>
<b>Controllo ambientale e di permeabilità:</b>	controlli regolari e automatici per verificare se il fumo riesce a giungere liberamente nel segnalatore <ul style="list-style-type: none"><li>• Permeabilità delle aperture di ingresso del fumo</li><li>• Coperture/Chiusure</li><li>• Ostacoli rilevanti entro 60 cm dal rilevatore</li></ul>
<b>Allarme acustico:</b>	<ul style="list-style-type: none"><li>• in caso di allarme antincendio: min. 85 dB(A)</li><li>• in caso di controllo manuale: ca. 75 dB(A)</li><li>• in caso di avviso di guasto: min. 75 dB(A)</li></ul>
<b>Indicatore:</b>	LED rosso per allarme antincendio e guasti
<b>Pulsante per l'utente:</b>	<ul style="list-style-type: none"><li>• per il controllo manuale</li><li>• per disattivare un avviso acustico di guasto per 3 giorni</li><li>• per disattivare l'allarme per 15 minuti</li></ul>
<b>Alimentazione:</b>	<ul style="list-style-type: none"><li>• batteria al litio integrata</li><li>• Durata di vita della batteria: 10 anni + 1 altro anno</li><li>• Segnale acustico e ottico quando la capacità della batteria è esaurita</li></ul>
<b>Montaggio:</b>	<ul style="list-style-type: none"><li>• a soffitti e su tetti inclinati</li><li>• Altezza max. stanza 6 m</li><li>• Zona di controllo max. 60m<sup>2</sup></li><li>• Montaggio a parete per applicazioni speciali</li></ul>
<b>Conformità:</b>	<ul style="list-style-type: none"><li>• DIN EN 14604 2005 + AC 2008</li><li>• CE1772-CPD-100459</li></ul>
<b>Omologazioni:</b>	<ul style="list-style-type: none"><li>• KRIWAN 1772-CPR-100459</li><li>• vfdb 14-01</li></ul>
<b>Grado di protezione IP:</b>	IP 32
<b>Temperatura di esercizio:</b>	da +5 °C a +45 °C, da -10 °C a +60 °C per un breve periodo
<b>Dimensioni (DxH):</b>	129mm x 59mm

# Dichiarazione di conformità

## Rilevatore di fumo via radio 2



Atral-Secal GmbH dichiara con la presente che il rilevatore di fumo via radio 2 è conforme ai requisiti essenziali e alle disposizioni pertinenti la Direttiva 2014/53/UE (RED) e la norma EN 14604.

Dichiarazione di conformità completa: [www.techem.de/rauchmelder](http://www.techem.de/rauchmelder)

**CE** 1772 11  
**1772-CPD-100459**  
**Brandschutz**

### Produttore:

**Atral-Secal GmbH, Schlangenbader Straße 40,  
65344 Eltville-Martinsthal, Germania**

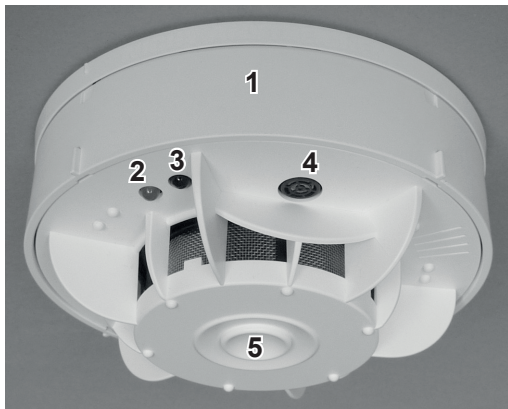
**A vostra disposizione 24 ore al giorno. Il numero verde è raggiungibile 24 ore su 24. 0800 2 00 1264 (gratuito).**

Techem Energy Services GmbH  
Hauptstraße 89 · D-65760 Eschborn  
[www.techem.de](http://www.techem.de)





## Productbeschrijving



Optische rookmelder (RM) voor de bescherming van particuliere woningen in woongebouwen.

- |   |  |
|---|--|
| <ul style="list-style-type: none"> <li>1 Behuizing</li> <li>2 Rode led</li> <li>3 Optische interface</li> </ul> | <ul style="list-style-type: none"> <li>4 Omgevingsbewaking met 3 sensoren</li> <li>5 Gebruikersknop</li> </ul> |
|---|--|

## Kort overzicht: Wat doen bij ...

In de volgende tabel presenteren we belangrijke signalen van de rookmelder en leggen we uit hoe we ons in welk geval moeten gedragen. - Alle stappen worden in detail uitgelegd (zie kolom 4): Wat nog doen?).

Signaaltonen	Visuele meldingen	Signaaltonen instellen	Wat nog doen?
Luide alarmtoon	Rode led knippert	Gebruikersknop indrukken	<b>Zie hoofdstuk "Werking"</b>
2 korte zachte signaaltonen om de 10 minuten	rode led knippert 2x per 30 sec.	Gebruikersknop indrukken	<b>Zie hoofdstuk "Omgevingsbewaking"</b>
3 korte zachte signaaltonen om de 5 minuten	rode led knippert 1x per 5 sec.	Gebruikersknop indrukken	<b>Zie hoofdstuk "Storing/schade"</b>

# Algemene informatie

## Productbeschrijving/geschikt gebruik

De **draadloze rookmelder 2** wordt gebruikt voor de vroegtijdige **detectie van branden** en voor lokale **akoestische alarmering** in de particuliere sector en in de woningbouw. – **Hij is niet geschikt voor andere toepassingen dan deze.**

De draadloze rookmelder 2 beschikt over een geteste, permanent geïntegreerde duurzame lithiumbatterij.- Het dempen wordt uitgevoerd via de gebruikerssleutel.

De hoogwaardige rookmelder (hierna RM genoemd) voldoet aan de laatste technische eisen. Het biedt vroegtijdige waarschuwing voor smeulende branden en branden met rookontwikkeling en vormt dus een belangrijk veiligheidsvoordeel.- Deze waarschuwing-functie is erg belangrijk omdat het reukvermogen tijdens de slaap wordt uitgeschakeld. Om deze functie in stand te houden, moet er altijd voor worden gezorgd dat de rook die bij brand ontstaat ongehinderd de RM kan bereiken. – **De montagelocaties mogen in geen geval door uzelf worden gewijzigd!**

Voor uw eigen veiligheid moeten ventilatoren of ventilatiesystemen met sterke luchtstromen tijdens de slaap worden uitgeschakeld, anders kan het zijn dat de rook de RM niet of niet op tijd bereikt.



De RM is mogelijk niet geschikt voor het waarschuwen van mensen met gehoorproblemen. – Neem in dit geval contact op met de verhuurder of het beheer van het onroerend goed.

## Doelgroep

Deze gebruiksaanwijzing is bedoeld voor gebruikers van een appartement waarin de draadloze RM 2 is geïnstalleerd.

## Veiligheidsinstructies

- De RM wordt geleverd met een vast geïnstalleerde accu waarvan de capaciteit de gehele levensduur meegaat. – **Het vervangen van de batterij is niet nodig en ook niet toegestaan.**
- De RM mag niet worden geopend, ondergedompeld in water (risico op kortsluiting), vernietigd of met het huisvuil worden afgevoerd.

## Hoe gebruik ik deze gebruiksaanwijzing?

Deze bedieningshandleiding maakt deel uit van de draadloze RM 2.- Lees het document zorgvuldig door en bewaar het gedurende de gehele levensduur van het apparaat. Als u verhuist, geef deze handleiding dan door aan volgende gebruikers.

# Werking

## Normale werking

Bij normale werking is geen bediening van de RM nodig:

<b>Gebruikersknop</b>	<b>Rode led</b>
Geen bediening nodig	Brandt niet

## Alarmering

Als er rook ontstaat in de lucht in de ruimte, dan waarschuwt de RM met een luid alarm-sigitaal:

<b>Signaaltoon</b>	<b>Rode led</b>
Laat een luide waarschuwingston klinken (1 seconde aan, 1 seconde uit)	Knippert alle 2 seconden

## Deactiveren

Om het alarm gedurende 15 minuten te stoppen, zelfs in het geval van valse of misleidende alarmen, drukt u op de gebruikersknop totdat het alarmtoon stopt en de korte signaaltoon klinkt:

<b>Gebruikersknop</b>	<b>Rode led</b>
Druk op de gebruikersknop tot de luide waarschuwingston stopt.	Knippert nog steeds om de 2 seconden



Tijdens de 15 minuten deactivering activeert de RM geen akoestisch alarm als er weer rook wordt gedetecteerd.

Na afloop van de deactivering keert de RM automatisch terug naar de normale werking.

## Valse alarmen

Valse alarmen hebben vaak de volgende oorzaken:

- Stof veroorzaakt door bouw- of schoonmaakwerkzaamheden,
- Zaag- en slijpwerkzaamheden,
- Stoom,
- Kookstoom,
- Temperatuurschommelingen (= condensatie van de luchtvochtigheid),
- Las- en snijwerk,
- Solderen en ander heet werk.



Om valse alarmen en/of vervuiling van de RM te voorkomen, gelieve de instructies in het hoofdstuk "Renovatiewerkzaamheden" in acht te nemen.

# Functiecontrole

In principe onderzoekt de RM zichzelf en zijn omgeving.- Daarnaast **raden wij u aan** om minstens eenmaal **per jaar** zelf een **inspectie** uit te voeren.

Verder onderhoud van de RM is niet nodig.

## Evaluatie van de RM

U kunt de bedrijfsgereedheid van de RM controleren door op de gebruikersknop te drukken totdat de signaaltoon klinkt:

Gebruikersknop	Signaaltoon	Rode led
Druk op de gebruikersknop tot het testalarm afgaat. (1 seconde aan, 1 seconde uit)	Testalarm met gereduceerd volume	Knipperd alle 2 seconden



Gebruik nooit een open vlam of andere rook om de RM te testen.

**Als er geen signaaltoon klinkt wanneer de gebruikerstoets wordt ingedrukt, is de RM defect. - Neem in dit geval zo snel mogelijk contact op met de hotline:**

**0800 2 00 1264** (gratis)

Ook controleren tijdens de inspectie,

- of een behuizing beschadigd is.
- of rook de RM ongehinderd kan bereiken.  
Dit kan bijvoorbeeld worden voorkomen door het achteraf inbouwen van ruimteverdelers of bijna kamerhoge kasten, rekken of gordijnen.- In dit geval kan het nodig zijn om de machine opnieuw te monteren of opnieuw te assembleren.  
De minimale afstand tot muren, meubilair enz. moet 60 cm bedragen (in zeer smalle ruimtes, bijv. in de gang, kan de minimale afstand in de RM tijdens de installatie lager zijn ingesteld).  
De minimale afstand tot objecten (normaal = 60 cm) is het resultaat van standaard eisen (= 50 cm) + meettolerantie (= 10 cm).
- of de RM geheel of gedeeltelijk is afgedekt of afgeplakt.
- of er veranderingen zijn in het gebruik van de afzonderlijke kamers. **Minimale uitrusting:** in slaapkamers, kinderkamers, gangen en kamers die als vluchtweg worden gebruikt.
- of RM sterk stoffig of sterk vervuild zijn, bijvoorbeeld door spinnenwebben. De rookinlaatopeningen (grijs rooster) moeten vrij zijn.
- of in de buurt van de RM schoorstenen, TL-buizen, kachels, ventilatoren, airconditioningsystemen en/of ventilatiesystemen achteraf zijn ingebouwd.

Neem in geval van afwijkingen zo snel mogelijk contact op met de hotline:

0800 2 00 1264 (gratis).

## Speciale situatie: RM met omgevingsbewaking uitgeschakeld

Indien in uitzonderlijke gevallen (bijv. in zeer smalle gangen) de omgevingsbewaking van de RM tijdens de installatie volledig moest worden uitgeschakeld, wordt dit aangegeven met een sticker ("Annual visual inspection") op de gebruikersknop.



In dit geval wordt de jaarlijks voorgeschreven controle handmatig uitgevoerd- zoals beschreven in het hoofdstuk "Functiecontrole".

## Renovatiwerkzaamheden



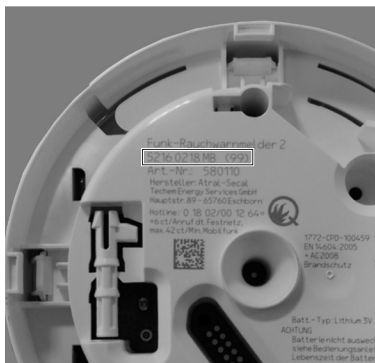
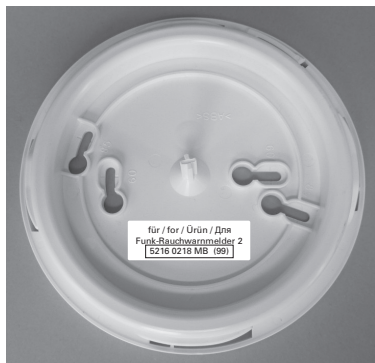
De RM niet afplakken of afdekken. Bovendien mag u de RM niet overschilderen en niet blootstellen aan vervuiling door zeer stoffige werkzaamheden.

Demonteer de RM voordat u met de renovatiwerkzaamheden begint:

- 1 Draai de behuizing van de RM met de hand tegen de wijzers van de klok in.
- 2 Trek de behuizing van de montageplaat naar beneden.
- 3 Markeer op de achterzijde van de RM in welke kamer hij thuishoort, zodat het apparaat na de renovatie weer correct kan worden geïnstalleerd.

Monteer na renovatie de RM weer op **dezelfde plaats in dezelfde kamer**:

- 4 Vergelijk hiervoor het serienummer (8-cijferig apparaatnummer en controlemarkering van 2 tekens) op de sticker op de montageplaat en op de achterkant van de RM. (Bijv.: 5216 0218 MB).



- 5** Plaats het apparaat licht hellend tegen de wijzers van de klok in op de montageplaat en draai het met de wijzers van de klok mee zonder al te veel kracht totdat het op zijn plaats klikt.

Na de installatie keert het apparaat automatisch terug naar de normale werking.- Controleer of de RM operationeel is door op de gebruikersknop te drukken totdat het testalarm afgaat.



De RM mag **maximaal 2** weken worden gedemonteerd. Na afronding van de renovatiewerkzaamheden moet RM zo snel mogelijk weer bedrijfsklaar worden gemaakt.

In het geval van een langere demontage is een onderhoudsopdracht vereist, die eventueel tegen betaling kan worden uitgevoerd.

## Omgevingsbewaking



Als de omgevingsbewaking van de RM reageert, moet de oorzaak zo snel mogelijk worden weggenomen. Storingsoorzaken zijn bijvoorbeeld objecten van welke aard dan ook in de buurt van de RM (bijv. lampen, open leidingen, ruimteverdelers, zeer hoge kasten/planken).- De minimale afstand tot objecten moet 60 cm bedragen- gemeten vanaf de buitenste rand van de RM. In zeer smalle ruimtes, bijv. in gangen, kan tijdens de installatie in de RM een kleinere minimumafstand zijn ingesteld.

Andere oorzaken van storingen zijn het overschilderen, afplakken of afdekken van de RM.

**!** Nadat de oorzaak van de storing is verholpen, drukt u op de gebruikerstoets en beweegt u binnen 10 seconden weg van de RM, zodat de storingsmelding op de RM kan worden uitgeschakeld.  
 Als de oorzaak van de storing niet kan worden verholpen, neem dan zo snel mogelijk contact op met de **hotline: bel 0800 2 00 1264** (gratis).  
 Houd uit veiligheidsoverwegingen de deuren naar ruimten met functionerende RM open totdat de storing is verholpen.

De reactie van de omgevingsbewaking wordt op deze manier gesignaleerd:

Signaaltoon	Rode led
2 korte signaaltonen om de 10 minuten	Knippert 2x alle 30 seconden

Zo wordt de omgevingsbewakingssignaaltoon gedurende 3 dagen uitgeschakeld:

Gebruikersknop	Signaaltoon	Rode led
Druk op de gebruikersknop tot een korte bevestigingstoon klinkt	Korte bevestigingstoon	Knippert 2x alle 30 seconden

Na 3 deactiveringen gedurende 3 dagen is deactivering voor telkens 1 dag per keer mogelijk.

## Storing/beschadiging

**!** In geval van storing of beschadiging van de RM moet het apparaat zo snel mogelijk worden vervangen. Bel meteen de **hotline: 0800 2 00 1264** (gratis).  
 Probeer een defecte RM niet te repareren. Er zijn geen vervangbare onderdelen (bijv. batterijen). Houd uit veiligheidsoverwegingen de deuren naar ruimten met functionerende RM open totdat defecte RM's zijn vervangen.

Dit signaleert een fout:

Signaaltoon	Rode led
3 korte zachte signaaltonen om de 5 minuten	Knippert 1x alle 5 seconden

Zo wordt de storingsignaaltoon gedurende 3 dagen uitgeschakeld:

Gebruikersknop	Signaaltoon	Rode led
Druk op de gebruikersknop tot een korte bevestigingstoon klinkt	korte bevestigingstoon	Knippert 1x alle 5 seconden

Na 3 deactiveringen gedurende 3 dagen is deactivering telkens voor 1 dag per keer mogelijk.



# Montage



Rook moet ongehinderd de RM kunnen bereiken. Dit is vooral belangrijk voor de verbouwingen en inrichting van appartementen. De RM moet minstens 60 cm van alle objecten verwijderd zijn. Als de afstand kleiner is, geeft dit de omgevingsbewaking aan (zie hoofdstuk "Omgevingsbewaking"). In het geval van plafondhoge meubels dient elk deel van de kamer te worden voorzien van een RM.

**Als het gebruik van de ruimte wordt gewijzigd** (bijv. woonkamer wordt slaapkamer), moet de bestaande RM-installatie worden **gecontroleerd** op naleving van de voorschriften en zo nodig worden aangepast.

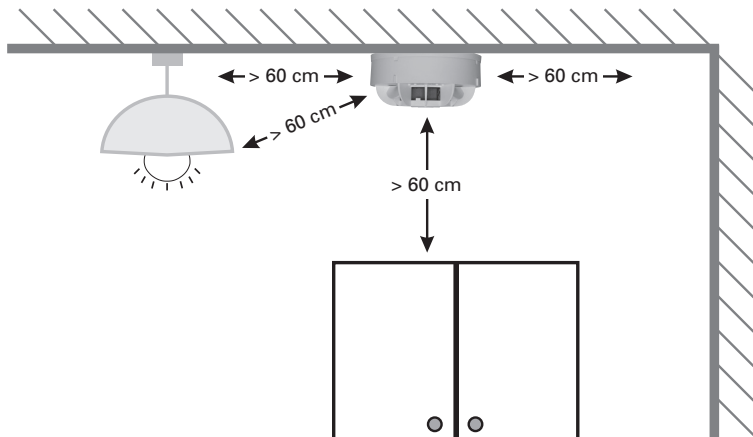
Dit geldt ook als de geluidsverspreiding wordt verhinderd door bijvoorbeeld grote ruimteverdelers of geluidsabsorberende systemen.

Mocht het nodig zijn om de plaats van installatie te wijzigen, neem dan contact op met de verhuurder of de beheerder van het pand.

De RM mag alleen door een vakman worden geïnstalleerd. De plaats van installatie wordt door de installateur bepaald volgens de geldende voorschriften. Demonteer of verplaats de RM niet zelf.

De **afstand** van lampen, open leidingen, ruimteverdelers, wanden, balken, hoeken enz. moet **ten minste 60 cm** bedragen. - Let op bij eventuele wijzigingen in de opstelling!

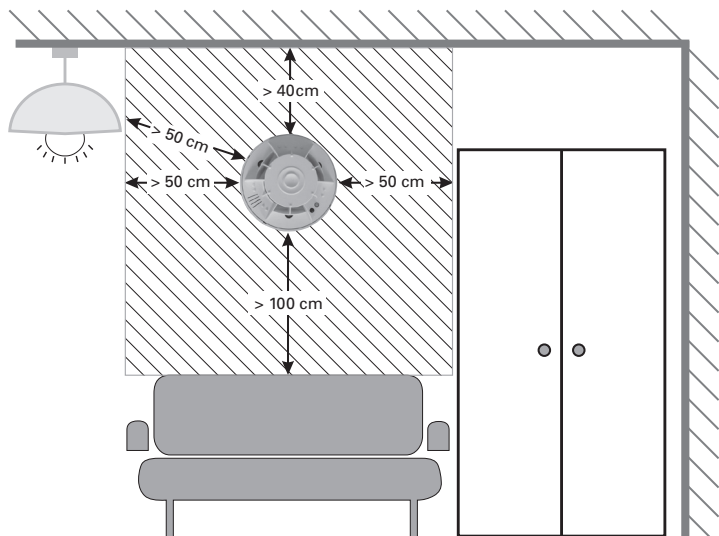
**In krappe omstandigheden, bijvoorbeeld in de corridor, kan de waarde voor de milieumonitoring worden verlaagd!**



Mocht het nodig zijn om de plaats van installatie te wijzigen, neem dan contact op met de verhuurder of de beheerder van het pand.

## Wandmontage

Als de **RM op een muur wordt** gemonteerd, mag er geen **permanent** object binnen het gearceerde gebied aanwezig zijn (zie onderstaande tekening). Ook moet de ruimte in de omtrek van minimaal 50 cm rond de RM en in de ruimte vrij blijven. **Uitgezonderd** is alleen de afstand tot het plafond: minimaal 40 cm.



# Technische gegevens

<b>Uitvoering:</b>	met geïntegreerde radiomodule voor integratie in het Techem-radiosysteem data III en het Techem Smart System, zendfrequentie 868,95 MHz, zendvermogen < 25 mW e.r.p.
<b>Sensoren:</b>	foto-optische strooilightmethode
<b>Signaalevaluatie:</b>	dankzij de processorgestuurde tracering blijft de detectiegevoeligheid constant, zelfs bij vervuiling of stofvorming van de rookkamer, wat in de loop der jaren onvermijdelijk is
<b>Controle:</b>	<ul style="list-style-type: none"><li>• handmatig: druk op de gebruikersknop</li><li>• automatisch: het resultaat wordt doorgegeven per radiosignaal</li><li>• automatische controle nauwelijks hoorbaar</li></ul>
<b>Omgevings- en doorlaatbaarheidsbewaking:</b>	regelmatige en automatische controles om ervoor te zorgen dat de rook ongehinderd de melder kan binnendringen <ul style="list-style-type: none"><li>• doorlaatbaarheid van de rookdoorvoeropeningen</li><li>• afdekken/afplakken</li><li>• relevante hindernissen in de buurt van 60 cm rond de RM</li></ul>
<b>Akoestische alarmering:</b>	<ul style="list-style-type: none"><li>• bij brandalarm: min. 85 dB(A)</li><li>• bij handmatige controle: ca. 75 dB(A)</li><li>• bij storingsmelding: ca. 75 dB(A)</li></ul>
<b>Weergave:</b>	led rood voor brandalarm en storing
<b>Gebruikersknop:</b>	<ul style="list-style-type: none"><li>• voor handmatige inspectie</li><li>• voor het uitschakelen van een akoestisch storingsmelding gedurende 3 dagen</li><li>• om het alarm gedurende 15 minuten uit te schakelen.</li></ul>
<b>Stroomvoorziening:</b>	<ul style="list-style-type: none"><li>• vaste lithiumbatterij</li><li>• 10 jaar levensduur van de batterij + 1 jaar res.</li><li>• akoestische en optische signalering wanneer de batterijcapaciteit is uitgeput</li></ul>
<b>Montage:</b>	<ul style="list-style-type: none"><li>• tegen plafonds en dakhellingen</li><li>• 6 m max. hoogte van de ruimte</li><li>• 60 m<sup>2</sup> max. bewakingsbereik</li><li>• wandmontage voor speciale toepassingen</li></ul>
<b>Conformiteit:</b>	<ul style="list-style-type: none"><li>• DIN EN 14604 2005 + AC 2008</li><li>• CE1772-CPD-100459</li></ul>
<b>Toelatingen:</b>	<ul style="list-style-type: none"><li>• KRIWAN 1772-CPR-100459</li><li>• vfdb 14-01</li></ul>
<b>IP-beschermklasse:</b>	IP 32
<b>Bedrijfstemperatuur:</b>	+5°C tot +45°C, kortstondig -10°C tot +60°C
<b>Afmetingen (DxH):</b>	129 mm x 59 mm

# Conformiteitsverklaring

## Draadloze rookmelder 2



Atral-Secal GmbH verklaart hierbij dat de draadloze rookmelder 2 voldoet aan de essentiële eisen en de relevante voorschriften van Richtlijn 2014/53/EU (RED) en de norm Norm EN 14604.

Volledige conformiteitsverklaring: [www.techem.de/rauchmelder](http://www.techem.de/rauchmelder)

**CE** 1772 11  
**1772-CPD-100459**  
**Brandschutz**

### Fabrikant:

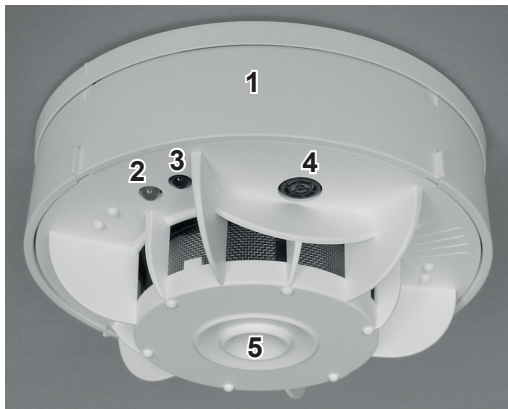
**Atral-Secal GmbH, Schlangenbader Straße 40,  
D-65344 Eltville-Martinsthal**

**We staan altijd voor u klaar. De hotline is 24 uur per dag bereikbaar:  
0800 2 00 1264 (gratis).**

Techem Energy Services GmbH  
Hauptstraße 89 · D-65760 Eschborn  
[www.techem.de](http://www.techem.de)



## Produktbeskrivelse



Optisk røykvarsler for beskyttelse av private boenheter i boligbygg.

- |   |   |
|---|---|
| <ul style="list-style-type: none"> <li><b>1</b> Kapsel</li> <li><b>2</b> Rød lysdiode (LED)</li> <li><b>3</b> Optisk grensesnitt</li> </ul> | <ul style="list-style-type: none"> <li><b>4</b> Omgivelsesovervåking med 3 sensorer</li> <li><b>5</b> Brukertast</li> </ul> |
|---|---|

## Hurtigoversikt: Hva gjør man hvis...

I den følgende tabellen presenterer vi viktige signaler fra røykdetektoren og forklarer hvordan man skal forholde seg i hvert tilfelle.- Alle trinnene er forklart i detalj (se kolonne 4: Hva gjør man videre?).

Signaltoner	Optisk visning	Slå av signaltoner	Hva gjør man videre?
Høy alarmtone	Rød LED blinker	Trykk på brukertasten	<b>Se kapittel «Bruk»</b>
2 korte, svake pip hvert 10. minutt	Rød LED blinker 2x per 30 sek.	Trykk på brukertasten	<b>Se kapittel «Omgivelsesovervåking»</b>
3 korte, svake pip hvert 5. minutt	Røde LED blinker 1x per 5 sek.	Trykk på brukertasten	<b>Se kapittel «Feil/skade»</b>

# Generell informasjon

## Produktbeskrivelse/beregnet bruk

**Trådløs røykdetektor 2** brukes til **tidlig registrering av brann** og for lokal, **akustisk alarmering** i privatsektoren og boligbransjen. – **Ikke egnet til bruk utover disse formål.**

Den trådløse røykdetektoren 2 har et godkjent, permanent integrert litiumbatteri med lang levetid. – Lyddemping gjøres med brukertasten.

Røykdetektoren (heretter kalt RD) er av høy kvalitet og oppfyller de nyeste tekniske kravene. Den advarer tidlig mot ulmebranner og brann med røyk og representerer dermed en betydelig sikkerhetsgevinst.– Denne varsselfunksjonen er svært viktig fordi luktesansen ikke er aktiv mens man sover. For å opprettholde denne funksjonen må det alltid sikres at røyk som oppstår i tilfelle brann, når RD-en uhindret. – **Installasjonsstedene skal under ingen omstendigheter endres på egenhånd!**

For egen sikkerhet bør vifter eller ventilasjonssystemer med sterke luftstrømmer være avslått av mens man sover, ellers kan eventuell røyk ikke nå RD-en i tide eller ikke i det hele tatt.



RD-en er kanskje ikke egnet som varsling for mennesker med nedsatt hørsel.– I så fall vennligst kontakt utleier eller eiendomsforvalter.

## Målgruppe

Denne brukerhåndboken er beregnet for beboere som har fått installert en trådløs RD 2 hjemme hos seg.

## Sikkerhetsinformasjon

- RD-en leveres med et innebygd batteri med en kapasitet som er tilstrekkelig for hele brukstiden. – **Bytte av batteri er ikke nødvendig og ikke tillatt.**
- RD-en må ikke åpnes, senkes i vann (fare for kortslutning), ødelegges og ikke kastes sammen med husholdningsavfall.

## Bruk av denne håndboken?

Denne bruksanvisningen er en bestanddel av den trådløse RD 2-en. – Vennligst les dokumentet nøye og oppbevar det gjennom hele enhetens levetid. Ved flytting, vennligst la denne håndboken være igjen til etterfølgende brukere.

# Bruk

## Normal bruk

Under normal bruk er det ikke nødvendig å betjene RD-en:

Brukertast	Rød LED
Ingen betjening nødvendig	Lyser ikke

## Varsling

Når det utvikler seg røyk i rommets luft, varsler RD-en med høy lydalarm:

Signaltoner	Rød LED
Utløser en høy varseltoner (1 sekund på, 1 sekund av)	Blinker hvert 2. sekund

## Deaktivering

For å slå av alarmen i 15 minutter, også i tilfelle falske eller villedende alarmer, trykker du på brukerknappen inntil alarmen stilner og et kort pip lyder:

Brukertast	Rød LED
Trykk på brukerknappen inntil den høye varseltoneren stopper	Blinker hvert 2. sekund



I løpet av den 15 minutters deaktiveringen utløser ikke RD-en en hørbar alarm dersom røyk detekteres på nytt.

Etter deaktivering går RD-en automatisk tilbake til normal drift.

## Falske alarmer

Falske alarmer har ofte følgende årsaker:

- Støv grunnet konstruksjon eller rengjøring,
- Sage- og slipearbeid,
- Vanndamp,
- Matdamp,
- Temperaturfluktuasjoner (= kondens fra fuktighet),
- Sveise- og skjærearbeid,
- Lodding og annet varmt arbeid.



For å unngå falske alarmer og/eller forurensning av RD-en vennligst følg instruksjonene i kapitlet «Renoveringsarbeid».



# Funksjonstest

I utgangspunktet kontrollerer RD-en både seg selv og omgivelsene. – I tillegg **anbefaler** vi at du utfører en **test** selv, **minst én gang i året**.

Ytterligere vedlikehold av RD-en er ikke nødvendig.

## Kontroll av RD-en

Kontroller om RD-en er driftsklar ved å trykke på brukertasten inntil det piper:

Brukertast	Signaltone	Rød LED
Trykk på brukerknappen til testalarmen lyder (1 sekund på, 1 sekund av)	Testalarm med redusert lydstyrke	Blinker hvert 2. sekund



Bruk aldri åpen ild eller annen røyk for å teste RD-en.

**Hvis ingen pipelyder høres når brukertasten trykkes, er RD-en defekt. – I så fall, ta kontakt med hotline så snart som mulig: 0800 2 00 1264 (gratis)**

I tillegg bør det ved hver kontroll sjekkes

- om kapselen er skadd.
- om røyk fra en brann uforhindret kan nå RD.  
Dette kan for eksempel hindres av senere installasjon av romdeler eller skap som nesten når opp til taket samt hyller eller gardiner. – I slike tilfeller må det eventuelt utføres en reinstallasjon eller nyinstallasjon.  
Minimumsavstand til vegger, møbler mm må være 60 cm (i svært smale rom, f.eks. i korridorer, kan minimumsavstanden for RD under montering være satt lavere).  
Minimumsavstand til objekter (normalt = 60 cm) baserer seg på standardkrav (= 50 cm) + måletoleranse (= 10 cm).
- om RD er helt eller delvis dekket eller maskert
- om det er endringer i bruken av de enkelte rom. **Minimumsutstyr:** på soverom, barnerom og i korridorer og rom som fungerer som rømningsruter.
- om RD-en er svært støvete eller er svært forurenset, f.eks. av spindellev Røykinntaksåpningene (grått gitter) må være fri.
- om fluorescerende lysstoffrør, skorsteiner, ovner, ventilatorer, klimaanlegg og/eller ventilasjonsanordninger har blitt ettermontert i nærheten av RD.

Ved avvik, vennligst kontakt hotline så snart som mulig:

0800 2 00 1264 (gratis).

## Spesielle tilfeller: RD med avslått omgivelsesovervåkning

Hvis ekstraordinære tilfeller (f.eks. i ekstremt smale korridorer) krevde at RD-ens omgivelsesovervåkning ble fullstendig slått av under montering, kan dette gjenkjennes med et klistremerke («Årlig visuell inspeksjon») på brukertasten.



I et slikt tilfelle utføres den årlige foreskrevne kontrollen manuelt - som beskrevet i kapittelet «Funksjonskontroll».

## Renovasjonsarbeider



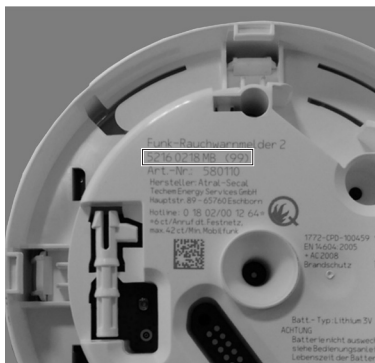
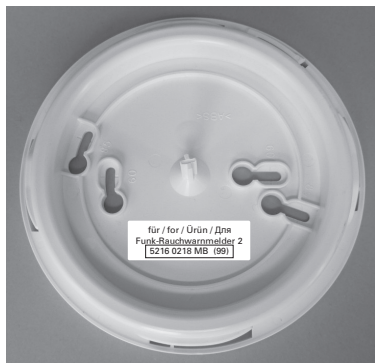
Du må ikke maskere eller dekke til RD-en. I tillegg må du ikke male over RD-en eller utsette den for kraftig støvforurensning.

Demonter RD før du starter renoveringsarbeid:

- 1 Vri RD-kapselen mot klokken med hånden.
- 2 Trekk kapselen ned fra monteringsplaten.
- 3 Merk RD-en med romnavnet på baksiden slik at det kan installeres riktig etter renoveringen.

Etter renoveringen skal RD-en monteres tilbake på **samme plass i samme rom**:

- 4 Dette gjør du ved å sammenligne serienummeret (8-sifret enhetsnummer og 2-sifret kontrollmerke) på klistremerket på monteringsplaten og på baksiden av RD-en (F.eks.: 5216 0218 MB).



- 5** Sett enheten på monteringsplaten med en lett dreining mot klokken, og drei den så med klokken til den klikker på plass.

Etter installasjonen går enheten automatisk tilbake til normal drift. – Kontroller om RD-en er driftsklar ved å trykke på brukerknappen til testalarmen lyder.



RD-en kan være demontert i **maksimalt 2 uker**. Etter ferdigstilling av renoveringsarbeidet skal RD-en gjøres driftsklar igjen så snart som mulig.

Ved lengre tids demontering er det nødvendig med vedlikehold, som kan medføre kostnader.

## Omgivelsesovervåking



Hvis RD-ens omgivelsesovervåking slår ut, må årsaken finnes så snart som mulig. Feilårsaker er f.eks. ulike gjenstander (f.eks. lamper, åpent forlagte ledninger, romdelere, svært høye skap/hyller) som er plassert i nærheten av RD-en. – Minimumsavstand til gjenstander må være 60 cm- målt fra ytterkanten av RD. I svært trange rom, f.eks. i korridorer, kan det ha blitt innstilt en mindre minimumsavstand i ED-en under montering.

Andre årsaker til problemer er maling, maskering eller tildekning av RD.

! Når du har eliminert årsaken til feilen, trykker du på brukertasten og beveger deg bort fra RD-en innen 10 sekunder slik at feilmeldingen på RD-en kan få slå seg av. Hvis det ikke er mulig å rette opp årsaken til feilen, vennligst kontakt oss så snart som mulig på **hotline: 0800 2 00 1264** (gratis). Av sikkerhetshensyn, hold dørene åpne til rom med funksjonell RD til feilen er utbedret.

Slik signaliseres omgivelsovervåkingen dersom den aktiveres:

Signaltoner	Rød LED
2 korte signaltoner hvert 10. minutt	Blinker 2x per 30 sekunder

Slik slår du av omgivelsovervåkningssignalet for 3 dager:

Brukertast	Signaltoner	Rød LED
Trykk på brukertasten inntil en kort bekreftelsestone lyder	Kort bekreftelsestone	Blinker 2x per 30 sekunder

Etter tre deaktiveringer på 3 dager er deaktivering bare mulig for 1 dag.

## Feil/skade

! Ved feil eller skade på RD-en må enheten skiftes ut så snart som mulig. Ta kontakt med **hotline: 0800 2 00 1264** (gratis).

Ikke prøv å reparere en ødelagt RD. Det finnes ingen deler som skal byttes ut (f.eks. batterier). Av sikkerhetshensyn, hold dørene åpne til rom med funksjonell RD til den defekte RD-en er erstattet.

Slik blir en feil signalisert:

Signaltoner	Rød LED
3 korte, svake pip hvert 5. minutt	Blinker 1x per 5 sekunder

Slik slår du av feilsignaltonen for 3 dager:

Brukertast	Signaltoner	Rød LED
Trykk på brukertasten inntil en kort bekreftelsestone lyder	kort bekreftelsestone	Blinker 1x per 5 sekunder

Etter tre deaktiveringer på 3 dager, er deaktivering bare mulig for 1 dag.

# Montering



Brannrøyk må kunne nå RD-en uhindret. Dette er spesielt viktig ved ombygginger og monteringsarbeider i boligen. RD-en må være minst 60 cm borte fra alle gjenstander. Hvis avstanden er mindre, signaliseres dette i omgivelsesovervåkingen (se kapittel «Omgivelsesovervåking»). For gulv til tak-møbler skal hver romdel være utstyrt med en RD.

**Dersom du endrer bruken av et rom** (f.eks. stue blir soverom) må det **kontrolleres** om eksisterende RD-installasjon er i samsvar med forskriftene, og, om nødvendig, justeres.

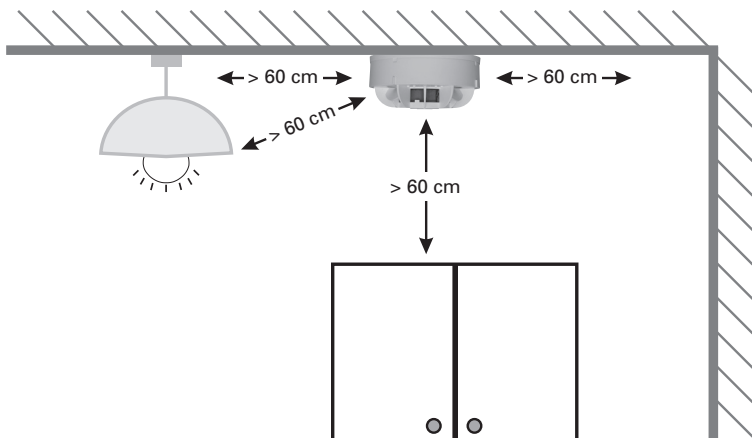
Dette gjelder også hvis lydutbredelsen f.eks. hindres av stor romdeler eller lyd-absorberende materiale.

Skulle en endring i installasjonsstedet være nødvendig, vennligst kontakt utleier eller eiendomsforvaltning.

RD-en må kun installeres av en spesialist. Installasjonsstedet bestemmes av montøren i henhold til gjeldende regelverk. Ikke demonter eller flytt RD-enheten selv.

**Avstanden** til lamper, åpent forlagte ledninger, romdelere, vegger, bjelker, takbjelker, romhjørner, etc. må være **min. 60 cm**. – Viktig: Ta hensyn til dette dersom det foretas endringer i innredningen!

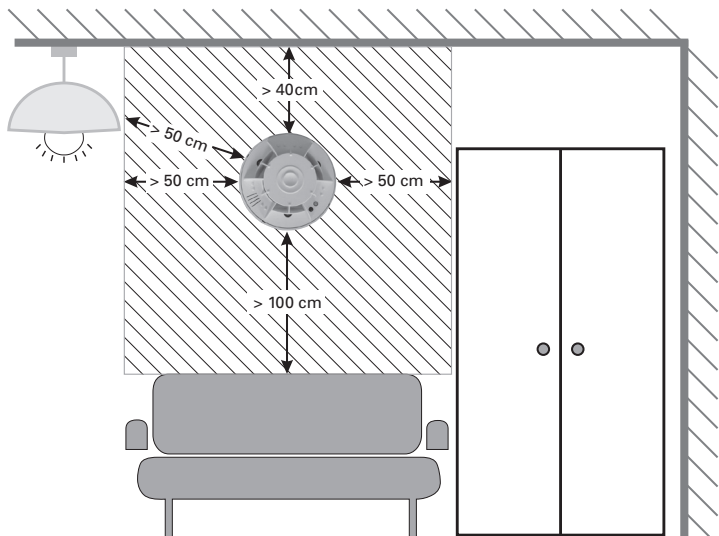
**I trange rom, for eksempel i korridorer, kan nivået på omgivelsesovervåkingen være redusert!**



Skulle en endring i installasjonsstedet være nødvendig, vennligst kontakt utleier eller eiendomsforvaltning.

## Veggmontering

Hvis **RD-en er montert på en vegg**, må det ikke være noen **permanent** gjenstand innenfor det skraverte området (se tegning nedenfor). Dessuten må rommet være åpent innenfor en radius på minst 50 cm rundt RD-en og i rommet. **Unntak** er kun avstand til taket: min. 40 cm.



# Tekniske data

<b>Utførelse:</b>	med integrert radiomodul for integrering i Techem-radiosystemdata III og Techem Smart System, overføringsfrekvens 868,95 MHz, overføringseffekt <25 mW e.r.p.
<b>Sensorer:</b>	foto-optisk lysspredningsmetode
<b>Signalevaluering:</b>	takket være prosessor kontrollert sporing forblir deteksjonsfølsomheten konstant, selv med forurensning eller støvdannelse i røykkammeret som er uunngåelig gjennom årene
<b>Kontroll:</b>	<ul style="list-style-type: none"><li>• manuell: Trykk på brukertasten</li><li>• automatisk: resultatet overføres via radio</li><li>• automatisk kontroll knapt hørbar</li></ul>
<b>Omgivelses- og permeabilitetsovervåkning:</b>	regelmessige og automatiske kontroller for om røyk kan trenge uhindret inn i detektoren <ul style="list-style-type: none"><li>• Permeabilitet av røykinnntaksåpningene</li><li>• Maskeringer/tildekkinger</li><li>• relevante hindringer innenfor 60 cm rundt RD</li></ul>
<b>Akustisk varslings:</b>	<ul style="list-style-type: none"><li>• ved brannalarm: minst 85 dB (A)</li><li>• ved manuell kontroll: ca. 75 dB (A)</li><li>• ved feil: ca. 75 dB (A)</li></ul>
<b>Visning:</b>	LED rød for brannalarm og funksjonsfeil
<b>Brukertast:</b>	<ul style="list-style-type: none"><li>• for manuell kontroll</li><li>• for å slå av en akustisk feilmelding for 3 dager</li><li>• for å slå av alarmen for 15 minutter.</li></ul>
<b>Strømforsyning:</b>	<ul style="list-style-type: none"><li>• fastinstallert litiumbatteri</li><li>• 10 års batterilevetid + 1 års res.</li><li>• akustisk og visuelt signal når batterikapasiteten er oppbrukt</li></ul>
<b>Montering:</b>	<ul style="list-style-type: none"><li>• i rette tak og skråtak</li><li>• 6 m maks. takhøyde</li><li>• 60 m<sup>2</sup> maks. overvåkningsområde</li><li>• Veggmontering for spesiell bruk</li></ul>
<b>Samsvar:</b>	<ul style="list-style-type: none"><li>• DIN EN 14604 2005 + AC2008</li><li>• CE1772-CPD-100459</li></ul>
<b>Godkjenning:</b>	<ul style="list-style-type: none"><li>• KRIWAN 1772-CPR-100459</li><li>• vfdb 14-01</li></ul>
<b>IP-kapslingsgrad:</b>	IP 32
<b>Driftstemperatur:</b>	+5 °C til +45 °C, midlertidig-10° C til +60 °C
<b>Mål (d x h):</b>	129mm x 59mm

# Samsvarserklæring

## Trådløs røykdetektor 2



Hermed erklærer Atral-Secal GmbH at den trådløse røykdetektoren 2 er i samsvar med de grunnleggende kravene og de relevante forskriftene i direktivet 2014/53/EU (RED) og standarden EN 14604.

Fullstendig samsvarserklæring: [www.techem.de/rauchmelder](http://www.techem.de/rauchmelder)

**CE** 1772 11  
**1772-CPD-100459**  
**Brandschutz**

### Produsent:

**Atral-Secal GmbH, Schlangenbader Straße 40,  
D-65344 Eltville-Martinsthal**

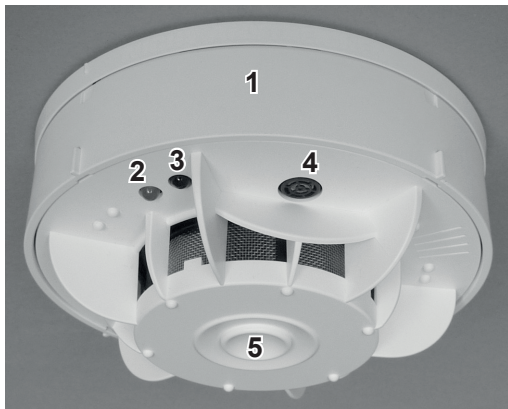
**Der for deg døgnet rundt. Hotline kan nås 24 timer i døgnet:  
0800 2 00 1264 (gratis).**

Techem Energy Services GmbH  
Hauptstraße 89 · D-65760 Eschborn  
[www.techem.de](http://www.techem.de)





## Opis produktu



Optyczny czujnik dymu (RWM) do ochrony mieszkań prywatnych w budynkach mieszkalnych.

- |                               |   |
|-------------------------------|---|
| <b>1</b> Obudowa              | <b>4</b> Monitorowanie otoczenia z wykorzystaniem 3 czujników |
| <b>2</b> Czerwona dioda (LED) | <b>5</b> Przycisk użytkownika                                 |
| <b>3</b> Złącze optyczne      |   |

## Przegląd: Co zrobić, gdy ...

Poniższa tabela zawiera zestawienie najważniejszych sygnałów czujnika dymu wraz z wyjaśnieniem, jak się zachowywać w poszczególnych przypadkach. – Wszystkie kroki są szczegółowo wyjaśnione (patrz kolumna 4: Co dalej?).

Sygnaly dźwiękowe	Sygnal optyczny	Wyłączenie sygnałów dźwiękowych	Co dalej?
Głośny dźwięk alarmu	Czerwona LED miga	Nacisnąć przycisk użytkownika	<b>Patrz rozdział „Zasada działania”</b>
2 krótkie ciche sygnały dźwiękowe co 10 minut	Czerwona LED miga 2x co 30 sekund	Nacisnąć przycisk użytkownika	<b>Patrz rozdział „Monitorowanie otoczenia”</b>
3 krótkie ciche sygnały dźwiękowe co 5 minut	Czerwona LED miga 1x co 5 sekund	Nacisnąć przycisk użytkownika	<b>Patrz rozdział „Usterka / uszkodzenie”</b>

# Ogólne zalecenia

## Opis produktu / zastosowanie zgodnie z przeznaczeniem

Radiowy czujnik dymu 2 służy do **wczesnego wykrywania pożarów** i do lokalnego ostrzegania akustycznego w budynkach jedno- i wielorodzinnych. – **Czujnik nie nadaje się do zastosowań wykraczających poza powyższy zakres.**

Radiowy czujnik dymu 2 wyposażony jest w baterię litową o długiej żywotności. – Do wyciszenia alarmu używa się przycisku użytkownika.

Wysokiej jakości czujnik dymu (dalej zwany RWM) spełnia najnowsze wymagania techniczne. Z wyprzedzeniem informuje o tłącym się ogniu i pożarze z powstawaniem dymu, dzięki czemu w znacznym stopniu przyczynia się do poprawy bezpieczeństwa.– Funkcja ostrzegawcza jest bardzo istotna, ponieważ podczas snu zmysł powonienia jest wyłączony. Aby funkcja działała poprawnie, należy dbać o to, by przestrzeń pomiędzy ewentualnym źródłem dymu i czujnikiem nie była zastonięta. – **W żadnym wypadku nie wolno samodzielnie zmieniać miejsca montażu!**

Wentylatory lub instalacje wentylacyjne o silnej cyrkulacji powinny być dla bezpieczeństwa wyłączone podczas snu. W przeciwnym razie RWM może nie wykrywać powstającego dymu albo może wykrywać go z opóźnieniem.



RWM Nie powinien być stosowany do ostrzegania osób posiadających problem ze słuchem. – W takim przypadku należy zgłosić się do właściciela nieruchomości lub zarządcy.

## Grupa docelowa

Niniejsza instrukcja obsługi skierowana jest do użytkowników mieszkań, w których zamontowano radiowy czujnik dymu RWM 2.

## Zasady bezpieczeństwa

- RWM dostarczany jest z wbudowaną na stałe baterią, której pojemność wystarcza na cały okres eksploatacji. – **Wymiana baterii nie jest konieczna** i jednocześnie **jest niedozwolona.**
- Nie wolno otwierać RWM, zanurzać go w wodzie (zagrożenie zwarcieniem), niszczyć ani wyrzucać razem z odpadami komunalnymi.

## Przeznaczenie tej instrukcji obsługi?

Niniejsza instrukcja jest integralną częścią radiowego RWM 2. – Dokładnie zapoznaj się z tym dokumentem i przechowuj go przez cały okres użytkowania urządzenia. W przypadku przeprowadzki przekaz instrukcję kolejnym użytkownikom.

# Zasada działania

## Normalna eksploatacja

Podczas normalnej eksploatacji nie jest konieczna obsługa RWM:

Przycisk użytkownika	Czerwona dioda LED
Brak konieczności użycia	Nie świeci się

## Alarm

W razie pożaru i pojawieniu się dymu w pomieszczeniu RWM emituje głośny dźwiękowy sygnał alarmowy:

Sygnal dźwiękowy	Czerwona dioda LED
Emisja głośnego sygnału dźwiękowego (1 sekunda wł., 1 sekunda wył.)	Miga co 2 sekundy

## Dezaktywacja

Aby wyłączyć alarm na 15 minut, także w przypadku alarmów wyzwolonych nieprawidłowo lub wskutek błędu, naciśnij przycisk użytkownika aż sygnał alarmowy ucichnie i wygenerowany zostanie krótki sygnał dźwiękowy:

Przycisk użytkownika	Czerwona dioda LED
Naciśnij przycisk użytkownika, aż głośny sygnał dźwiękowy ucichnie	W dalszym ciągu miga co 2 sekundy



Podczas 15-minutowej dezaktywacji RWM, przy ponownym wykryciu dymu, czujnik nie generuje sygnału akustycznego.

Po zakończeniu czasu dezaktywacji RWM automatycznie powraca do trybu normalnej pracy.

## Uruchomienie alarmu bez przyczyny

Pojawienie się alarmu bez przyczyny ma często następujące przyczyny:

- unoszenie się pyłu wynikającego z przeprowadzanych prac budowlanych,
- cięcie i szlifowanie w bliskiej odległości od czujnika,
- pojawienie się znacznej ilości pary wodnej,
- pojawienie się pary powstającej przy gotowaniu,
- wahania temperatury (= kondensacja wilgoci w powietrzu),
- Spawanie i cięcie w pobliżu czujnika,
- Lutowanie i inne prace wykonywane na gorąco.



Aby uniknąć alarmów wywołanych niesłusznie lub zanieczyszczenia RWM, należy przestrzegać zaleceń w rozdziale „Prace remontowe”.

# Kontrola działania

Co do zasady RWM kontroluje zarówno samego siebie, jak i otoczenie. – Mimo tego **zalecamy**, przeprowadzanie **kontroli** samodzielnie **przynajmniej raz w roku**.  
Konservacja RWM w szerszym zakresie nie jest wymagana.

## Kontrola działania RWM

Gotowość do działania RWM można sprawdzić naciskając na przycisk użytkownika, aż będzie słyszalny sygnał:

Przycisk użytkownika	Sygnal dźwiękowy	Czerwona dioda LED
Naciśnij przycisk użytkownika, aż do usłyszenia sygnału dźwiękowego (1 sekunda wł., 1 sekunda wył.)	Alarm kontrolny o zmniejszonej głośności	Miga co 2 sekundy



Przeprowadzając testy działania czujnika RWM zabrania się używania otwartego ognia lub innego rodzaju dymu.

**Jeżeli podczas naciśnięcia przycisku użytkownika nie będzie słychać sygnału dźwiękowego, oznacza to, że RWM jest uszkodzony.– W takim przypadku należy najszybciej, jak to możliwe, skontaktować się z infolinią: 0800 2 00 1264 (połączenie jest bezpłatne)**

Dodatkowo, przy kontroli sprawdź,

- czy obudowa nie jest uszkodzona.
- czy na drodze pomiędzy czujnikiem RWM a źródłem ewentualnego dymu nie znajdują się przeszkody. Przeszkodami mogą być np. później zamontowane ścianki działowe, szafy czy zasłony mogące rozdzielić pomieszczenie na całej wysokości pomieszczenia. – W takim przypadku może istnieć konieczność zmiany miejsca lub montażu nowego czujnika. Minimalna odległość od ścian, przedmiotów wyposażenia itp. musi wynosić 60 cm (przy bardzo wąskich pomieszczeniach, w pomieszczeniach typu korytarze dopuszcza się montaż w odległości mniejszej niż 60mm. Minimalna odległość od przedmiotów (standardowo- 60 cm) wynika również z wymagań normy (= 50 cm) + tolerancja pomiarowa (= 10 cm).
- czy RWM jest całkowicie lub częściowo zakryty lub zaklepany.
- czy w poszczególnych pomieszczeniach doszło do zmiany wyposażenia. **Wyposażenie minimalne:** w sypialniach, pokojach dziecięcych oraz w korytarzach i pomieszczeniach służących jako drogi ewakuacyjne.
- czy RWM jest silnie zapyłony albo np. silnie zanieczyszczony pajęczynami. Otwory wlotowe dymu (szara siatka) nie mogą być zakryte.
- czy po montażu czujnika w pobliżu nie zamontowano świetlówek, kominków, piecyków, wentylatorów, klimatyzatorów lub instalacji do napowietrzania.

W razie stwierdzenia różnic skontaktuj się jak najszybciej z infolinią:  
0800 2 00 1264 (połączenie jest bezpłatne).

## Przypadek szczególny: RWM z wyłączonym monitorowaniem otoczenia

Jeżeli w wyjątkowych przypadkach (np. bardzo w bardzo wąskich korytarzach), monitorowanie otoczenia podczas instalacji zostanie wyłączone na obudowie urządzenia pojawi się naklejka "coroczna kontrola wizualna" pod przyciskiem użytkownika jak na zdjęciu poniżej.



W takim przypadku coroczna kontrola będzie przeprowadza ręcznie, zgodnie z opisem w rozdziale „kontrola działania”.

## Prace remontowe



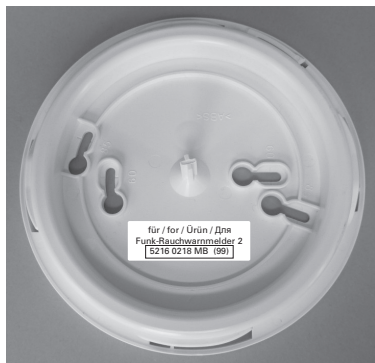
RWM nie można zaklejać ani zakrywać. Ponadto nie wolno zamalowywać RWM i wystawiać go na zanieczyszczenia poprzez wykonywanie silnie pyłących czynności.

Przed rozpoczęciem remontu, zdemontuj RWM:

- 1 Odkręć ręką obudowę RWM w lewo.
- 2 Ściągnij obudowę z płyty montażowej w dół.
- 3 Zaznacz na tylnej stronie RWM właściwe pomieszczenie, aby umożliwić prawidłowy montaż po zakończeniu remontu.

Po zakończeniu remontu zamontuj RWM ponownie w **tym samym miejscu w tym i w pomieszczeniu w którym zamontowany był pierwotnie.**

- 4 W tym celu porównaj numer seryjny (8-miejscowy numer urządzenia i 2-miejscowy kod kontrolny) na naklejce na płycie montażowej z tym na tylnej obudowie tyłu RWM (np.: 5216 0218 MB).



- 5 Urządzenie załóż na płytę montażową lekko je obracając w lewo bez działania nadmiernej siły przekręć w prawo do zatrzaśnięcia.

Po montażu urządzenie automatycznie powraca do normalnego trybu eksploatacji. – Gotowość do działania RWM można sprawdzić naciskając na przycisk użytkownika, do czasu pojawienia się sygnału dźwiękowego.



RWM wolno demontować na **maksymalnie 2 tygodnie**. Po zakończeniu remontu przywróć sprawność RWM tak szybko, jak to możliwe. Przy dłuższym demontażu konieczny jest serwis, który może być odpłatny.

## Monitorowanie otoczenia



Kiedy monitorowanie otoczenia RWM zadziała, trzeba tak szybko, jak to możliwe usunąć przyczynę. Przyczynami powstania błędów są np. wszelkiego rodzaju przedmioty znajdujące się w pobliżu RWM (np. lampy, swobodnie ułożone przewody, ścianki działowe, bardzo wysokie szafy / regały). – Minimalna odległość od przedmiotów musi wynosić 60 cm, licząc od zewnętrznej krawędzi RWM. W bardzo wąskich pomieszczeniach, np. w korytarzach, podczas montażu, dopuszczasz się montaż RWM zachowując mniejszy odstęp minimalny również mniejszy odstęp minimalny.

Innymi przyczynami usterek są zamalowanie, zaklejenie lub zakrycie RWM.

! Po usunięciu przyczyny usterki naciśnij przycisk użytkownika i oddal się od RWM w przeciągu 10 sekund, aby możliwe było usunięcie komunikatu o błędzie w RWM. Jeżeli usunięcie przyczyny usterki nie jest możliwe, skontaktuj się tak szybko, jak to możliwe z **infolinią: 0800 2 00 1264** (połączenie jest bezpłatne). Ze względów bezpieczeństwa, do momentu usunięcia usterki, pozostaw otwarte drzwi prowadzące do pomieszczeń z działającymi RWM.

W poniżej przedstawiony sposób sygnalizowane jest zadziałanie monitorowania otoczenia:

Sygnal dźwiękowy	Czerwona dioda LED
2 krótkie sygnały dźwiękowe co 10 minut	Miga 2x na 30 sekund

W poniżej przedstawiony sposób wyłącza się sygnał monitorowania otoczenia na 3 dni:

Przycisk użytkownika	Sygnal dźwiękowy	Czerwona dioda LED
Naciśnij przycisk użytkownika, aż będzie słychać krótki sygnał potwierdzenia	Krótki sygnał potwierdzenia	Miga 2x na 30 sekund

Po trzykrotnym użyciu funkcji dezaktywacji na 3 dni możliwe będzie wyłączenie dezaktywacji tylko na 1 jeden dzień.

## Usterka / uszkodzenie

! W przypadku usterki lub uszkodzenia RWM urządzenie trzeba wymienić tak szybko, jak to tylko możliwe. Skontaktuj się niezwłocznie z **infolinią: 0800 2 00 1264** (połączenie jest bezpłatne). Uszkodzonego czujnika nie należy próbować naprawiać samodzielnie RWM. Posiada elementów podlegających wymianie (np. baterii). Ze względów bezpieczeństwa, do momentu wymiany uszkodzonego RWM, pozostaw otwarte drzwi prowadzące do pomieszczeń z działającymi RWM.

W poniżej przedstawiony sposób sygnalizowana jest usterka:

Sygnal dźwiękowy	Czerwona dioda LED
3 krótkie ciche sygnały dźwiękowe co 5 minut	Miga 1x na 5 sekund

W poniżej przedstawiony sposób wyłącza się sygnał usterki na 3 dni:

Przycisk użytkownika	Sygnal dźwiękowy	Czerwona dioda LED
Naciśnij przycisk użytkownika, aż będzie słychać krótki sygnał potwierdzenia	krótki sygnał potwierdzenia	Miga 1x na 5 sekund

Po trzykrotnym użyciu funkcji dezaktywacji na 3 dni możliwe będzie wyłączenie dezaktywacji tylko na 1 jeden dzień.



# Montaż



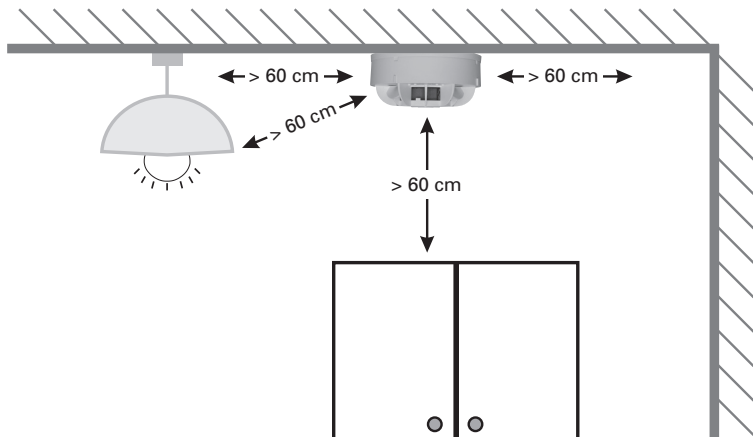
Dym musi mieć możliwość dotarcia do RWM bez przeszkód. Należy na to zwrócić szczególną uwagę podczas urządzania mieszkania. RWM musi być oddalony od wszelkich przedmiotów o przynajmniej 60 cm. Przy mniejszej odległości monitorowanie otoczenia generuje sygnał (patrz rozdział „monitorowanie otoczenia”). W przypadku umeblowania pod sufit każda część pomieszczenia powinna być wyposażona w RWM.

**W przypadku zmiany sposobu korzystania z pomieszczenia** (np. salon staje się sypialnią), aktualny montaż RWM należy **sprawdzić** pod kątem zgodności z przepisami i w razie potrzeby dostosować.

Dotyczy to również sytuacji, w których rozchodzenie się dźwięku zostaje ograniczone np. przez duże elementy działowe pomieszczenia albo materiały dźwiękochłonne. Jeżeli konieczna jest zmiana miejsca montażu, należy zgłosić się do właściciela lub zarządcy. Montaż RWM może być wykonany wyłącznie przez specjalistę. Miejsce montażu określa przy tym monter, w oparciu o obowiązujące przepisy. Nie demontuj RWM samodzielnie, ani nie zmieniaj jego położenia.

**Odległość** od lamp, ułożonych swobodnie przewodów, elementów działowych pomieszczeń, ścianek, podciągów, dźwigarów stropu, narożników pomieszczenia musi wynosić **min. 60 cm**. – Koniecznie uwzględnij tę zasadę, jeśli wprowadzasz zmiany w wyposażeniu!

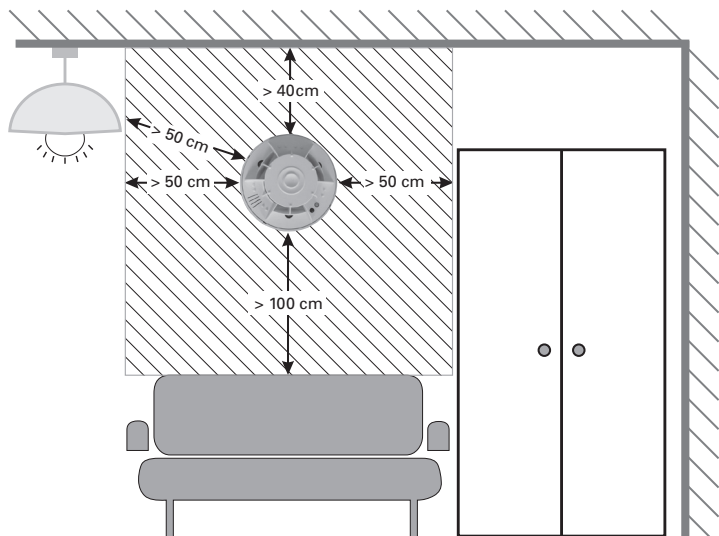
**W przypadku niewielkiej przestrzeni, np. w korytarzu, wartość dla monitorowania otoczenia można zmniejszyć!**



Jeżeli konieczna jest zmiana miejsca montażu, należy zgłosić się do właściciela lub zarządcy.

## Montaż naścienny

Jeżeli **RWM zamontowane są na ścianie**, w zakreskowanym obszarze (patrz rysunek poniżej) **na stałe** nie mogą znajdować się żadne przedmioty. Niezbędna jest również wolna przestrzeń min. 50 cm. wokół RWM i w głąb pomieszczenia. **Wyjątkiem** jest jedynie odległość od stropu: min. 40 cm.



# Dane techniczne

<b>Wykonanie:</b>	ze zintegrowanym modulem radiowym do podłączenia do systemu radiowego Techem data III i Techem Smart System, częstotliwość nadajnika 868,95 MHz, moc nadajnika < 25 mW e.r.p.
<b>Czujniki:</b>	fotooptyczna metoda światła rozproszonego
<b>Analiza sygnału:</b>	dzięki sterowanemu procesorowo śledzeniu, wrażliwość detekcji pozostaje stała nawet z uwzględnieniem nieuniknionego przez lata zabrudzenia lub zapylenia komory dymowej
<b>Kontrola:</b>	<ul style="list-style-type: none"><li>• ręcznie: Naciśnięcie przycisku użytkownika</li><li>• automatycznie: wynik transmitowany jest radiowo</li><li>• kontrola automatyczna jest prawie niesłyszalna</li></ul>
<b>Monitorowania otoczenia i przepuszczalności:</b>	regularne i automatyczne kontrole, czy dym może w sposób niezakłócony dostać się do czujnika <ul style="list-style-type: none"><li>• Przepustowość otworów wlotowych dymu</li><li>• Przykrycie / zaklejenie</li><li>• istotne przeszkody w promieniu 60 cm wokół RWM</li></ul>
<b>Dźwiękowe sygnały alarmowe:</b>	<ul style="list-style-type: none"><li>• alarm pożarowy: min. 85 dB(A)</li><li>• przy kontroli ręcznej: ok. 75 dB(A)</li><li>• przy sygnalizacji usterki: ok. 75 dB(A)</li></ul>
<b>Sygnalizacja optyczna:</b>	Czerwona dioda LED alarmu pożarowego i usterki
<b>Przycisk użytkownika:</b>	<ul style="list-style-type: none"><li>• do kontroli ręcznej</li><li>• do wyłączenia akustycznego sygnału usterki na 3 dni</li><li>• do wyłączenia alarmu na 15 min</li></ul>
<b>Zasilanie elektryczne:</b>	<ul style="list-style-type: none"><li>• zamontowana na stałe bateria litowa</li><li>• 10 lat żywotności baterii + 1 rok rezerwy</li><li>• sygnalizacja optyczna i akustyczna wyczerpania baterii</li></ul>
<b>Montaż:</b>	<ul style="list-style-type: none"><li>• na stropach i skosach</li><li>• maks. wysokość pomieszczenia: 6 m</li><li>• maks. obszar monitorowania: 60 m<sup>2</sup></li><li>• montaż naścienny do zastosowań specjalnych</li></ul>
<b>Zgodność:</b>	<ul style="list-style-type: none"><li>• DIN EN 14604 2005 + AC2008</li><li>• CE1772-CPD-100459</li></ul>
<b>Homologacje:</b>	<ul style="list-style-type: none"><li>• KRIWAN 1772-CPR-100459</li><li>• vfdb 14-01</li></ul>
<b>Stopień ochrony IP:</b>	IP 32
<b>Temperatura robocza:</b>	od +5 °C do +45 °C, krótkotwale od -10 °C do +60 °C
<b>Wymiary (śr. x wys.):</b>	129 mm x 59 mm

# Deklaracja zgodności

## Radiowy czujnik dymu 2



Niniejszym Atral-Secal GmbH oświadcza, że radiowy czujnik dymu 2 jest zgodny z podstawowymi wymaganiami w odnośnych przepisach dyrektywy 2014/53/UE (RED) i zapisach normy EN 14604.

Kompletna deklaracja zgodności: [www.techem.de/rauchmelder](http://www.techem.de/rauchmelder)

**CE** 1772 11  
**1772-CPD-100459**  
**Brandschutz**

### Producent:

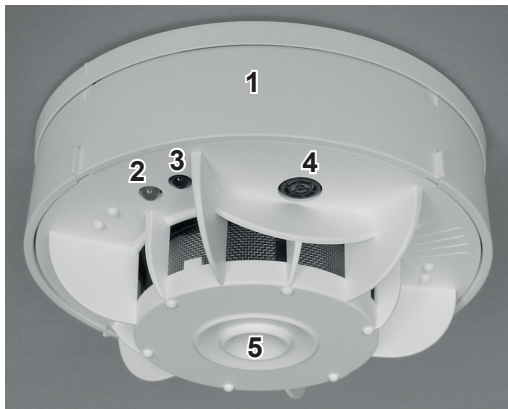
**Atral-Secal GmbH, Schlangenbader Straße 40,  
D-65344 Eltville-Martinsthal**

**Całodobowa dostępność. Infolinia jest dostępna 24 godziny na dobę:  
0800 2 00 1264 (połączenie bezpłatne).**

Techem Energy Services GmbH  
Hauptstraße 89 · D-65760 Eschborn  
[www.techem.de](http://www.techem.de)



## Descrierea produsului



Detector optic de fum pentru protecția locuințelor private în clădirile rezidențiale.

- |   |  |
|---|--|
| <p><b>1</b> Carcasă</p> <p><b>2</b> LED roșu</p> <p><b>3</b> Interfață optică</p> | <p><b>4</b> Monitorizare mediu înconjurător, cu 3 senzori</p> <p><b>5</b> Buton utilizator</p> |
|---|--|

## Prezentare scurtă: Ce este de făcut în cazul în care...

În tabelul de mai jos vă prezentăm semnalele importante ale detectorului de fum și vă explicăm ce este de făcut în fiecare caz în parte. – Toți pașii sunt descriși în detaliu (vezi coloana 4: Ce este de făcut în continuare?).

Semnale acustice	Afișaj optic	Oprirea semnalelor acustice	Ce este de făcut în continuare?
Semnal de alarmă, cu volum ridicat	LED-ul roșu clipește	Apăsați butonul utilizator	<b>Vezi capitolul „Modul de funcționare”</b>
2 semnale acustice scurte, cu volum redus, la fiecare 10 minute	LED-ul roșu clipește de 2x la fiecare 30 de sec.	Apăsați butonul utilizator	<b>Vezi capitolul „Monitorizarea mediului înconjurător”</b>
3 semnale acustice scurte, cu volum redus, la fiecare 5 minute	LED-ul roșu clipește 1x la fiecare 5 sec.	Apăsați butonul utilizator	<b>Vezi capitolul „Defecțiune/Deteriorare”</b>

# Indicații generale

## Descrierea produsului/utilizarea conform destinației

**Detectorul radio de fum 2** este destinată pentru **depistarea din timp a incendiilor** și pentru emiterea **alarmei acustice** locale în mediul privat și în clădiri rezidențiale. – **Detectorul nu este prevăzut pentru utilizarea în afara acestei destinații.**

Detectorul radio de fum 2 dispune de o baterie durabilă cu litiu, integrată. – Dezactivarea sunetului poate fi efectuată prin butonul utilizator.

Detectorul de fum de calitate corespunde celor mai recente cerințe tehnice. Detectorul de fum avertizează asupra incendiului în faza incipientă și în caz de incendiu, unde se formează fum și întărește semnificativ siguranța. – Această funcție de avertizare este foarte importantă, deoarece în timpul somnului simțul mirosului nu funcționează. Pentru menținerea acestei funcții de avertizare, trebuie asigurat ca fumul produs în cazul unui incendiu să aibă cale liberă la detectorul de fum. – **În niciun caz nu schimbați locul de amplasare!**

Pentru propria dumneavoastră siguranță, opriți în timpul somnului ventilatoarele și sistemele de ventilație cu randament ridicat, altfel detectorul de fum nu va putea detecta la timp fumul produs de un eventual incendiu.



În anumite împrejurări, detectorul de fum nu este potrivit pentru alarmarea persoanelor cu deficiențe de auz. – În acest caz, vă rugăm să contactați proprietarul sau administratorul clădirii.

## Grupul țintă

Aceste instrucțiuni de utilizare sunt destinate locatarilor apartamentelor unde sunt instalate detectoare radio de fum 2.

## Indicații de siguranță

- Detectorul de fum este livrat cu o baterie integrată, cu o capacitate suficientă pentru întreaga durată de utilizare. – **Schimbarea bateriei nu este necesară** și totodată **este interzisă**.
- Nu deschideți, nu scufundați în apă (pericol de scurt-circuit) și nu aruncați împreună cu gunoiul menajer detectorul de fum.

## Folosirea acestor instrucțiuni de utilizare

Aceste instrucțiuni de utilizare sunt parte integrantă a detectorului radio de fum 2. – Citiți cu atenție și păstrați aceste instrucțiuni de utilizare cu grijă pe toată durata de utilizare a dispozitivului. Dacă vă mutați din apartament, predați-le succesorului.

# Modul de funcționare

## Regimul normal de funcționare

În regimul normal de funcționare, detectorul de fum nu necesită intervenția utilizatorului:

Buton utilizator	LED roșu
Nu necesită operare	Nu luminează

## Alarmă

Dacă se formează fum în cazul unui incendiu, detectorul de fum emite un sunet puternic de alarmă:

Semnal acustic	LED roșu
Declanșarea unui sunet puternic de alarmă (1 secundă pornit, 1 secundă oprit)	Clipește la fiecare 2 secunde

## Dezactivarea

Pentru a opri alarma timp de 15 minute, sau în cazul alarmelor greșite sau false, apăsați tasta utilizator până când alarma sonoră se oprește și se aude un semnal acustic scurt:

Buton utilizator	LED roșu
Apăsați butonul utilizator până când sunetul de avertizare se oprește	Clipește în continuare la fiecare 2 secunde



În timpul dezactivării de 15 minute, detectorul de fum nu emite alarmă sonoră atunci când detectează fum din nou.

După expirarea duratei de dezactivare, detectorul de fum revine automat în regimul normal de funcționare.

## Alarmer false

Alarmerle false pot avea adesea următoarele cauze:

- praful în urma lucrărilor de construcții sau de curățenie,
- lucrări de tăiere cu ferăstrăul sau de șlefuit,
- vapori de apă,
- aburi de gătit,
- fluctuații de temperatură (= condens),
- lucrări de sudură sau de tăiere,
- lucrări de lipire și alte lucrări la cald.



Pentru evitarea alarmelor false și/sau poluarea detectorului de fum, respectați indicațiile din capitolul „Lucrări de renovare”.



# Verificarea funcționării

De regulă, detectorul de fum se autoverifică și verifică mediul înconjurător. – În afara de aceasta, vă **recomandăm** să efectuați singuri **cel puțin o dată pe an o verificare**. În afara verificării, detectorul de fum nu necesită o întreținere separată.

## Verificarea detectorului de fum

Starea de funcționare a detectorului de fum poate fi verificată prin apăsarea tastei utilizator până când semnalul acustic pornește:

Buton utilizator	Semnal acustic	LED roșu
Apăsați butonul utilizator până când semnalul alarmei de testare pornește (1 secundă pornit, 1 secundă oprit)	Alarma de testare cu volum redus	Clipește la fiecare 2 secunde



Nu utilizați niciodată flăcări deschise sau fum pentru testarea detectorului de fum.

**Dacă prin apăsarea butonului utilizator nu se aude semnalul acustic, detectorul de fum este defect. – În acest caz, contactați cât mai repede posibil suportul tehnic: 0800 2 00 1264 (apel gratuit)**

La verificare, controlați de asemenea

- carcasa, să nu fie deteriorată.
- ca fumul să aibă cale liberă la detectorul de fum.

Pătrunderea fumului poate fi îngreunată prin montarea ulterioară unor despărțitoare de spațiu sau dulapuri, rafturi cu înălțimea până la tavan, sau perdele. – În acest caz, ar putea fi eventual nevoie să mutați sau să reinstalați detectorul de fum.

Distanța minimă între detector și pereți, mobilier etc. trebuie să fie de 60 cm (în spații foarte înguste, de ex., holuri, la instalare, distanța minimă poate să fie setată în detectorul de fum și la o valoare mai mică).

Distanța minimă față de obiecte (în mod normal = 60 cm) include distanța prevăzută de standarde (= 50 cm) + toleranța de măsurare (= 10 cm).

- ca detectorul de fum să nu fie complet sau parțial acoperit și să nu fie aplicate benzi adezive pe detector.
- dacă există modificări în utilizarea încăperilor. **Dotare minimă:** în dormitoare, camere pentru copii și în holuri sau încăperi care servesc drept căi de evacuare.
- ca detectorul să nu fie plin de praf sau poluat, de ex., plin de pânze de păianjen. Orificiul de intrare a fumului (grătarul gri) nu trebuie să fie obturat.
- dacă sunt montate ulterior în apropierea detectorului de fum tuburi fluorescente, șemi-neuri, cuptoare, ventilatoare, instalații de aer condiționat și/sau instalații de ventilație.

În caz de modificări, contactați cât mai repede posibil suportul tehnic:

0800 2 00 1264 (apel gratuit).

## Caz special: Detector de fum fără monitorizarea mediului înconjurător

Atunci când în cazuri excepționale (de ex., holuri extrem de înguste) monitorizarea mediului înconjurător a detectorului de foc trebuie complet demontată la instalare, acest lucru se poate recunoaște pe eticheta („Verificare vizuală anuală”) amplasată pe butonul utilizator.



În acest caz, verificarea anuală obligatorie va fi efectuată manual, așa cum este descrisă în capitolul „Verificarea funcționării”.

## Lucrări de renovare



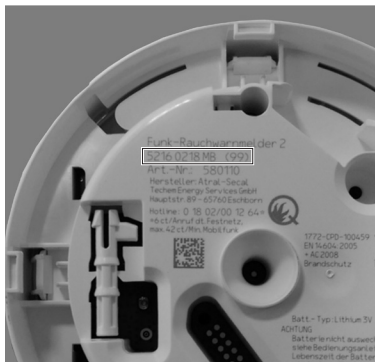
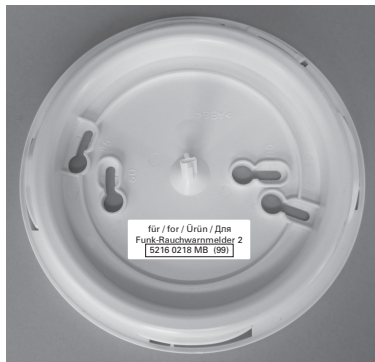
Nu acoperiți și nu aplicați benzi adezive peste detectorul de fum. De asemenea, nu aplicați straturi de vopsea și nu expuneți detectorul de fum la praf puternic.

Demontați detectorul de fum înainte de a începe lucrările de renovare:

- 1 Rotiți carcasa detectorului de fum cu mâna în sens antiorar.
- 2 Îndepărtați în jos carcasa plăcii de montare.
- 3 Marcați detectorul de fum pe partea din spate prin indicarea încăperii, pentru a-l putea monta corect după renovare.

Instalați detectorul de fum după renovare în **același loc și în aceeași încăpere:**

- 4 Comparați în acest scop numărul de serie (nr. piesă cu 8 cifre și marcaj de verificare cu 2 caractere) de pe autocolantul plăcii de montare și de pe partea din spate a detectorului de fum (Ex.: 5216 0218 MB).



**5** Așezați detectorul rotindu-l ușor în sens antiorar pe placa de montare și rotiți-l apoi fără forță excesivă în sens orar până ce se înclichetează.

După instalare, dispozitivul revine automat în regimul normal de funcționare. – Starea de funcționare a detectorului de fum poate fi verificată prin apăsarea tastei utilizator până când semnalul alarmei de testare pornește.



Detectorul de fum poate fi demontată pentru o **perioadă maximă de 2 săptămâni**. După încheierea lucrărilor de renovare, puneți detectorul de fum cât mai repede posibil din nou în funcțiune.

După o perioadă mai lungă de scoatere din funcțiune, detectorul necesită o întreținere, eventual conta cost.

## Monitorizarea mediului înconjurător



În cazul în care monitorizarea mediului înconjurător de la detectorul de fum se declanșează, trebuie identificată cauza în cel mai scurt timp. Cauzele unei eventuale defecțiuni pot fi de ex., obiecte de orice natură în apropierea detectorului de fum (de ex., lămpi, cabluri la suprafață, despărțitoare de spațiu, dulapuri/rafturi înalte). – Distanța minimă față de obiecte trebuie să fie de 60 cm – măsurată de la marginea exterioară a detectorului de fum. În spații foarte înguste, de ex., holuri, la instalare, distanța minimă poate să fie setată în detectorul de fum și la o valoare mai mică). Alte cauze de defecțiune pot fi acoperirea, aplicarea de benzi adezive sau unui strat de vopsea pe detectorul de fum.

După ce cauza defecțiunii a fost eliminată, apăsați tasta utilizator și îndepărtați-vă în decurs de 10 secunde de detectorul de fum, pentru ca mesajul de eroare să poată fi oprită la detectorul de fum.

Dacă defecțiunea nu poate fi remediată, vă rugăm să contactați cât mai repede posibil **suportul tehnic: 0800 2 00 1264** (apel gratuit).

Din motive de siguranță, până la eliminarea cauzei defecțiunii, lăsați ușile încăperii cu detectoare de fum în funcțiune, deschise.

Declanșarea monitorizării mediului înconjurător va fi semnalată în modul următor:

Semnal acustic	LED roșu
2 semnale acustice scurte la fiecare 10 minute	Clipește de 2x la fiecare 30 de secunde

Semnalul acustic al monitorizării mediului acustic poate fi oprit pentru 3 zile în felul următor:

Buton utilizator	Semnal acustic	LED roșu
Apăsați butonul utilizator până când se aude un sunet scurt de confirmare.	Sunet scurt de confirmare	Clipește de 2x la fiecare 30 de secunde

După ce detectorul a fost dezactivat de trei ori pentru câte trei zile, acesta poate fi dezactivat numai pentru câte o zi.

## Defecțiune/deteriorare

În caz de defecțiune sau deteriorare, detectorul de fum trebuie înlocuit cât mai repede posibil. Vă rugăm să contactați imediat **suportul tehnic: 0800 2 00 1264** (apel gratuit).

Nu încercați să reparați singuri detectorul de fum. În detectorul de fum nu există piese înlocuibile (de ex., baterii). Din motive de siguranță, până la înlocuirea detectorului de fum, lăsați ușile încăperii cu detectoare de fum în funcțiune, deschise.

O defecțiune va fi semnalată în felul următor:

Semnal acustic	LED roșu
3 semnale acustice scurte, cu volum redus, la fiecare 5 minute	Clipește 1x la fiecare 5 secunde

Semnalul acustic de defecțiune poate fi dezactivat pentru trei zile în felul următor:

Buton utilizator	Semnal acustic	LED roșu
Apăsați butonul utilizator până când se aude un sunet scurt de confirmare.	Sunet scurt de confirmare	Clipește 1x la fiecare 5 secunde

După ce detectorul a fost dezactivat de trei ori pentru câte trei zile, acesta poate fi dezactivat numai pentru câte o zi.

# Montarea



Fumul produs în cazul unui incendiu trebuie să aibă cale liberă la detectorul de fum. Acest lucru este deosebit de important în cazul modificării apartamentului sau montării unor elemente suplimentare în apartament. Între detectorul de fum și orice obiect trebuie păstrată o distanță minimă de 60 cm. La o distanță mai mică, monitorizarea mediului înconjurător va emite un semnal (vezi capitolul „Monitorizarea mediului înconjurător”). În cazul mobilierelor cu o înălțime până la plafon, fiecare secțiune a încăperii trebuie prevăzută cu un detector de fum separat.

**În cazul modificării utilizării încăperii** (de ex., camera de zi transformată în dormitor), instalarea detectorului de fum trebuie **verificată** din punct de vedere a conformității cu prevederile și, dacă este cazul, trebuie modificată.

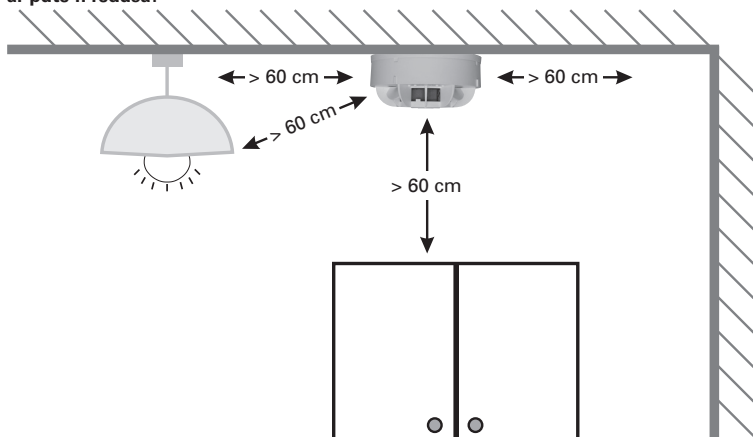
Acest lucru este valabil și în cazul în care propagarea sunetului este împiedicată, de ex., prin despărțitoare de spațiu sau prin materiale fonoabsorbante.

Dacă este necesară schimbarea locului de amplasare, vă rugăm să contactați proprietarul sau administratorul clădirii.

Detectorul de fum trebuie instalat numai de specialiști. Locul de amplasare va fi stabilit de către instalator conform reglementărilor în vigoare. Nu demontați sau înlocuiți singuri detectorul de fum.

Între detectorul de fum și lămpi, cabluri la suprafață, despărțitoare de spațiu, pereți, subgrinzi, grinzi portante, colțuri etc. trebuie păstrată o **distanță minimă de 60 cm**. – Țineți neapărat cont de eventualele modificări ale dotării apartamentului!

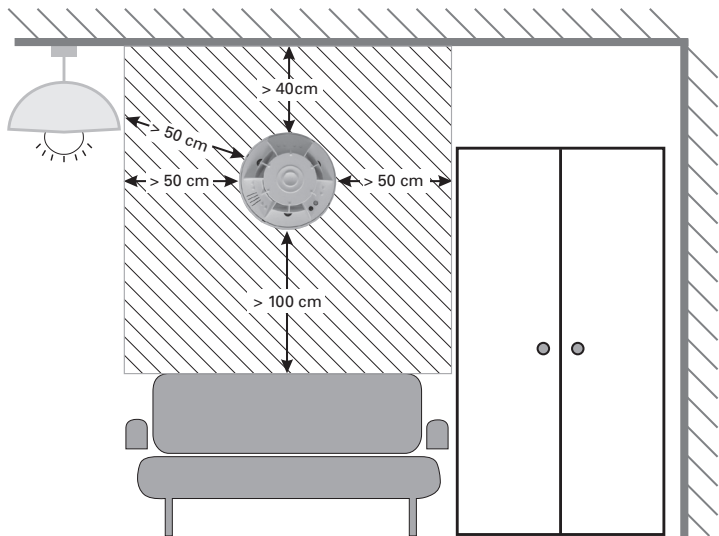
**În locuri înguste, de ex., holuri, valoare pentru monitorizarea mediului înconjurător ar pute fi redusă!**



Dacă este necesară schimbarea locului de amplasare, vă rugăm să contactați proprietarul sau administratorul clădirii.

## Montarea pe perete

În cazul în care **detectorul de fum este montat pe perete**, pe suprafața hașurată (vezi desenul de mai jos) nu trebuie așezat **permanent** niciun obiect. De asemenea, trebuie păstrată o suprafață liberă și un spațiu liber în încăntă pe o rază minimă de 50 cm față de detectorul de fum. Distanța față de plafon face o **excepție**. Aici trebuie păstrat o distanță minimă de 40 cm.



# Date tehnice

<b>Model:</b>	cu modul radio integrat pentru conectarea la sistemul radio Techem data III și Techem Smart System, cu frecvența de transmisie de 868,95 MHz și cu o putere a emițătorului de < 25 mW e.r.p.
<b>Senzori:</b>	metodă de lumină difuză foto-optică
<b>Evaluarea semnalului:</b>	datorită reglării controlate prin procesor, sensibilitatea de detecție rămâne constantă și în cazul poluării inevitabile în decursul anilor, respectiv prafului care se depune în camerele de fum.
<b>Verificare:</b>	<ul style="list-style-type: none"><li>• manuală: apăsarea butonului utilizator</li><li>• automată: rezultatul este transmis prin radio</li><li>• verificarea automată abia audibilă</li></ul>
<b>Monitorizarea mediului și a permeabilității:</b>	verificări periodice și automate dacă fumul poate pătrunde liber în detectorul de fum <ul style="list-style-type: none"><li>• Permeabilitatea orificiilor de pătrundere a fumului</li><li>• acoperiri/aplicarea de benzi adezive</li><li>• obstacole relevante într-o rază de 60 cm în jurul detectorului de fum</li></ul>
<b>Alarmă sonoră:</b>	<ul style="list-style-type: none"><li>• în cazul alarmei de incendiu: cel puțin 85 dB(A)</li><li>• la verificare manuală: cca 75 dB(A)</li><li>• la semnale de defecțiune: cca 75 dB(A)</li></ul>
<b>Afișaj:</b>	LED roșu pentru alarme de incendiu și defecțiuni
<b>Buton utilizator:</b>	<ul style="list-style-type: none"><li>• pentru verificarea manuală</li><li>• pentru a dezactiva un mesaj acustic de defecțiune pentru 3 zile</li><li>• pentru a dezactiva alarma pentru 15 minute</li></ul>
<b>Alimentarea electrică:</b>	<ul style="list-style-type: none"><li>• baterie cu litiu integrată</li><li>• durata de viață a bateriei 10 ani + 1 an rezervă</li><li>• semnalizare acustică și optică dacă capacitatea bateriei este scăzută</li></ul>
<b>Montare:</b>	<ul style="list-style-type: none"><li>• pe plafoane sau plafoane înclinate</li><li>• până la o înălțime maximă a încăperii de 6 m</li><li>• suprafață maximă de supraveghere de 60 m<sup>2</sup></li><li>• montare pe perete pentru utilizări speciale</li></ul>
<b>Conformitate:</b>	<ul style="list-style-type: none"><li>• DIN EN 14604 2005 + AC2008</li><li>• CE1772-CPD-100459</li></ul>
<b>Autorizații:</b>	<ul style="list-style-type: none"><li>• KRIWAN 1772-CPR-100459</li><li>• vfdb 14-01</li></ul>
<b>Tip de protecție IP:</b>	IP 32
<b>Temperatura de operare:</b>	+5°C la +45°C, pentru o perioadă scurtă de timp-10°C la +60°C
<b>Dimensiuni (DxÎ):</b>	129mm x 59mm

# Declarație de conformitate

## Detectorul radio de fum 2



Prin prezenta, Techem Services GmbH declară că detectorul radio de fum 2 îndeplinește cerințele de bază și prescripțiile relevante ale Directivei 2014/53/CE (RED) și a standardului EN 14604.

Pentru declarația de conformitate completă, vizitați: [www.techem.de/rauchmelder](http://www.techem.de/rauchmelder)

**CE** 1772 11  
**1772-CPD-100459**  
**Brandschutz**

### Producător:

**Atral-Secal GmbH, Schlangenbader Straße 40,  
D-65344 Eltville-Martinsthal**

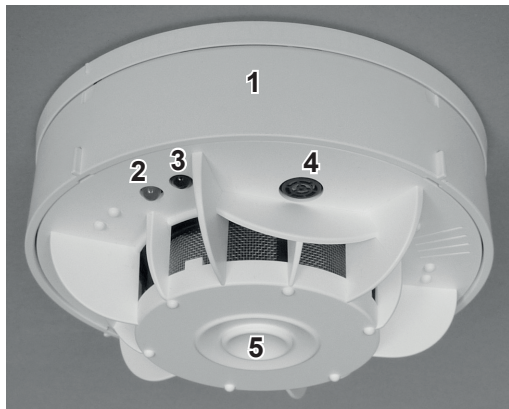
**24 de ore pe zi la dispoziția dumneavoastră. Suportul tehnic este accesibil  
24 de ore pe zi: 0800 2 00 1264 (apel gratuit).**

Techem Energy Services GmbH  
Hauptstraße 89 · D-65760 Eschborn  
[www.techem.de](http://www.techem.de)





## Описание продукта



Оптический дымовой пожарный извещатель (ДПИ) для защиты жилых помещений в жилых зданиях.

- |                                  |  |
|----------------------------------|--|
| <b>1</b> Корпус                  | <b>4</b> Контроль окружающего пространства с 3 датчиками |
| <b>2</b> Красный светодиод (LED) | <b>5</b> Кнопка управления                               |
| <b>3</b> Оптический интерфейс    |  |

## Краткий обзор: Что делать, если ...

В следующей таблице мы представляем важные сигналы дымового пожарного извещателя и объясняем, как вести себя в этом случае. — Все шаги подробно описаны (см. Столбец 4: «Что делать дальше?»).

Звуковые сигналы	Оптический индикатор	Отключить звуковые сигналы	Что делать дальше?
Громкий сигнал тревоги	Красный светодиод мигает	Нажать кнопку управления	<b>См. главу «Принцип работы»</b>
2 коротких тихих звуковых сигнала каждые 10 минут	Красный светодиод мигает 2 раза каждые 30 сек.	Нажать кнопку пользователя	<b>См. главу «Контроль окружающего пространства»</b>
3 коротких тихих звуковых сигнала каждые 5 минут	Красный светодиод мигает 1 раз каждые 5 сек.	Нажать кнопку пользователя	<b>См. главу «Неисправность / повреждение»</b>

# Общие указания

## Описание изделия / использование по назначению

**Радиоканальный дымовой пожарный извещатель 2** предназначен для **раннего распознавания пожаров** и подачи местного **звукового сигнала тревоги** в частном жилище и в сфере жилищного хозяйства. — **Для других областей применения он непригоден.**

В радиоканальном дымовом пожарном извещателе 2 установлен испытанный несъемный долговечный литиевый аккумулятор. — Отключение звукового сигнала производится нажатием кнопки управления.

Высококачественный дымовой пожарный извещатель (далее — «ДПИ») соответствует новейшим техническим требованиям. Он заранее предупреждает о тлеющем огне и пожарах с выделением дыма и, следовательно, является существенным преимуществом безопасности. — Эта функция предупреждения очень важна, поскольку во сне чувство обоняния отключается. Для сохранения этой функции необходимо всегда следить за тем, чтобы образующийся в случае пожара дым мог беспрепятственно попадать в ДПИ. — **Места монтажа ни в коем случае нельзя менять самостоятельно!**

Вентиляторы или вентиляционные системы с сильными потоками воздуха должны быть отключены во время сна для обеспечения безопасности, в противном случае возникший дым не сможет попасть в ДПИ или сделать это вовремя.



ДПИ при определенных обстоятельствах не предназначен для использования лицами с нарушением слуха. — В этом случае обратитесь к арендодателю или в домоуправление.

## Целевая группа

Данное руководство по эксплуатации предназначено для жильцов квартир, в которых установлен радиоканальный дымовой пожарный извещатель 2.

## Указания по технике безопасности

- При поставке ДПИ оснащен несъемным аккумулятором, заряда которого хватает на весь период эксплуатации. — **Аккумулятор менять не требуется, это запрещено.**
- ДПИ нельзя открывать, погружать в воду (опасность короткого замыкания), разрушать и утилизировать в бытовых отходах.

## Применение данного руководства по эксплуатации?

Данное руководство по эксплуатации является неотъемлемой частью радиоканального дымового пожарного извещателя 2. — Внимательно ознакомьтесь с документом и храните его в течение всего срока службы устройства. При переезде передайте данное руководство последующим пользователям.

# Принцип работы

## Нормальный режим

В нормальном режиме никакого обслуживания дымового пожарного извещателя не требуется:

<b>Кнопка управления</b>	<b>Красный светодиод</b>
Не требует обслуживания	Не горит

## Сигналы тревоги

При появлении дыма в воздухе помещения ДПИ сообщает об этом громким звуковым сигналом тревоги:

<b>Звуковой сигнал</b>	<b>Красный светодиод</b>
Подача громкого предупредительного сигнала (1 секунда вкл., 1 секунда выкл.)	Мигает через каждые 2 секунды

## Отключение

Чтобы отключить сигнал тревоги примерно на 15 минут, в частности, при ложной тревоге или ошибочном срабатывании, нажимайте на кнопку управления, пока сигнал тревоги не смолкнет, и не будет подан краткий звуковой сигнал:

<b>Кнопка управления</b>	<b>Красный светодиод</b>
Нажимать на кнопку управления, пока не смолкнет предупредительный сигнал	Продолжает мигать через каждые 2 секунды



Во время 15-минутного отключения в случае повторного обнаружения дыма дымовой пожарной извещатель не подает сигналов тревоги.

По истечении времени отключения дымовой пожарной извещатель автоматически возвращается в нормальный режим.

## Ложные тревоги

Ложные тревоги часто вызываются следующими причинами:

- пыль, поднимаемая при строительных работах или при уборке,
- работы по распиловке и шлифованию,
- водяной пар,
- перегретый пар,
- колебания температур (= конденсация атмосферной влаги),
- сварочные работы и работы по разделению,
- пайка и прочие работы, связанные с нагревом.



Во избежание ложных срабатываний и/или загрязнения ДПИ соблюдайте указания, приведенные в главе «Ремонтные работы».

# Функциональное испытание

В основном, ДПИ проверяет себя и окружающую среду. — Кроме того, **мы** рекомендуем проводить **проверку самостоятельно не реже** одного раза **в** год. Выходящее за эти пределы техобслуживание ДПИ не требуется.

## Проверка ДПИ

Вы можете проверить исправность дымового пожарного извещателя, нажимая на кнопку управления до тех пор, пока не раздастся звуковой сигнал:

Кнопка управления	Звуковой сигнал	Красный светодиод
Нажимать на кнопку управления, пока не раздастся пробный сигнал тревоги (1 секунда вкл., 1 секунда выкл.)	Тестовая сигнализация с пониженным уровнем громкости	Мигает через каждые 2 секунды



Никогда не используйте для тестирования ДПИ открытый огонь или другой дым.

**Если при нажатии кнопки управления не раздастся звуковой сигнал, то ДПИ неисправен. — В этом случае как можно скорее свяжитесь с горячей линией: 0800 2 00 1264 (бесплатно).**

Дополнительно проконтролировать при проверке:

- наличие повреждений на корпусе извещателя.
- может ли дым беспрепятственно попасть в ДПИ.  
Этому могут помешать установленные впоследствии перегородки, шкафы, стеллажи или шторы высотой почти до потолка. — При необходимости в этом случае должна производиться переустановка.  
Минимальное расстояние до стен, предметов обстановки и т. д. должно составлять не менее 60 см (при монтаже в узких помещениях, например, в прихожих, допускается настройка в ДПИ меньшего минимального расстояния).  
Минимальное расстояние до предметов (как правило, 60 см) определяется стандартными требованиями (= 50 см) + допуск измерений (= 10 см).
- полностью или частично прикрыт либо заклеен ДПИ.
- не изменилось ли назначение отдельных помещений. **Минимальное оснащение:** в спальнях, детских комнатах, коридорах и комнатах, служащих для эвакуации.
- не покрыт ли дымовой пожарный извещатель толстым слоем пыли или, например, не затянута ли он паутиной. Входные отверстия для дыма (серая решетка) должны быть свободными.
- были ли впоследствии установлены люминесцентные лампы, камины, печи, вентиляторы, кондиционеры и/или вентиляционные устройства в непосредственной близости от ДПИ.

При отклонениях незамедлительно обратитесь на горячую линию:  
0800 2 00 1264 (бесплатно).

## Особый случай: ДПИ с отключенным устройством контроля окружающей среды

Если в исключительных случаях (например, при монтаже в очень узких прихожих) устройство контроля окружающей среды было отключено, на размещенной на кнопке управления наклейке Jährliche Sichtprüfung (Ежегодная визуальная проверка) должна быть сделана соответствующая отметка.



В этом случае ежегодная проверка проводится вручную, как описано в главе «Функциональное испытание».

## Ремонтные работы



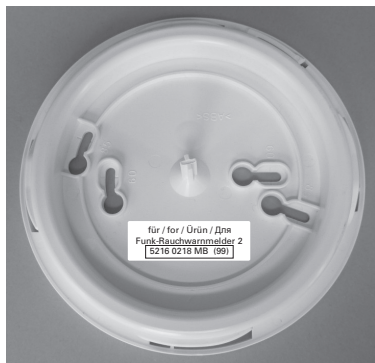
Вам запрещено заклеивать или прикрывать чем-либо дымовой пожарный извещатель. Вам запрещается, кроме того, закрашивать ДПИ или подвергать его загрязнению при выполнении особо пыльных работ.

Демонтируйте ДПИ перед началом ремонтных работ:

- 1 Для этого поверните корпус ДПИ рукой в направлении против часовой стрелки.
- 2 Снимите корпус с монтажной пластины вниз.
- 3 Промаркируйте заднюю часть ДПИ отметкой комнаты, чтобы после ремонта можно было правильно установить его обратно.

После ремонта смонтируйте ДПИ на **том же месте в том же помещении**:

- 4 Для этого сравните серийный номер (8-значный номер прибора и 2-значный знак качества) на наклейке на монтажной панели и на задней панели ДПИ (пример: 5216 0218 MB).



- 5 Приставьте прибор к монтажной пластине, слегка вращая его против часовой стрелки, и заверните прибор, не прилагая особых усилий, в направлении по часовой стрелке до щелчка.

После монтажа прибор автоматически возвращается в нормальный режим. — Проверить исправность дымового пожарного извещателя, нажимая на кнопку управления до тех пор, пока не раздастся пробный звуковой сигнал:

- ! Дымовой пожарный извещатель разрешается снимать на срок **не более 2 недель**. После завершения ремонтных работ как можно скорее восстановите работоспособность ДПИ.  
При демонтаже на более длительный срок требуется выполнить техобслуживание, что может быть сопряжено с затратами.

## Контроль окружающего пространства

- ! Если срабатывает контроль окружающего пространства, необходимо как можно скорее устранить причину. Причины неисправностей, например, находящиеся вблизи ДПИ предметы любого вида (например, светильники, открытая проводка, перегородки, очень высокие шкафы/стеллажи). Минимальное расстояние до предметов должно составлять 60 см (измеряется от внешнего края ДПИ). При установке ДПИ в очень узких помещениях, например, в прихожих, в извещателе можно настроить меньшее минимальное расстояние. Другими причинами неисправности являются перекрашивание, наклеивание или покрытие ДПИ.



После устранения причины неисправности нажмите кнопку управления и в течение 10 секунд откройте ДПИ, чтобы сообщение о неисправности на ДПИ могло быть отключено.

Если вы не можете устранить причину неисправности, как можно скорее позвоните на **горячую линию: 0800 2 00 1264** (бесплатно).

В целях безопасности до устранения неисправности оставьте открытыми двери помещений с работоспособным ДПИ.

Сигнал о срабатывании устройства контроля окружающей среды подается следующим образом:

<b>Звуковой сигнал</b>	<b>Красный светодиод</b>
2 коротких звуковых сигнала каждые 10 минут	Мигает 2 раза через каждые 30 секунд

Таким образом, звуковой сигнал контроля окружающей обстановки отключается на 3 дня:

<b>Кнопка управления</b>	<b>Звуковой сигнал</b>	<b>Красный светодиод</b>
Нажимать на кнопку управления, пока не раздается краткий звуковой сигнал квитирования	Краткий звуковой сигнал квитирования	Мигает 2 раза через каждые 30 секунд

После того как прибор был трижды отключен на 3 дня, возможны только лишь отключения на 1 день.

## Неисправность / повреждение



В случае неисправностей или повреждений дымового пожарного извещателя следует как можно быстрее заменить прибор. Незамедлительно обратитесь на

**горячую линию: 0800 2 00 1264** (бесплатно).

Не пытайтесь отремонтировать неисправный ДПИ. Детали, подлежащие замене (например, батарейки), отсутствуют. В целях безопасности до замены неисправного ДПИ оставьте открытыми двери помещений с работоспособным ДПИ.

Сообщение о неисправности поступает так:

<b>Звуковой сигнал</b>	<b>Красный светодиод</b>
3 коротких тихих звуковых сигнала каждые 5 минут	Мигает 1 раз через каждые 5 секунд

Таким образом, звуковой сигнал неисправности отключается на 3 дня:

<b>Кнопка управления</b>	<b>Звуковой сигнал</b>	<b>Красный светодиод</b>
Нажимать на кнопку управления, пока не раздается краткий звуковой сигнал квитирования	короткий звуковой сигнал квитирования	Мигает 1 раз через каждые 5 секунд

После того, как прибор был трижды отключен на 3 дня, возможны только лишь отключения на 1 день.



# Монтаж



Дым должен беспрепятственно попадать в ДПИ. Это особенно необходимо учитывать при реновации жилого помещения. ДПИ должны быть удалены от всех предметов не менее, чем на 60 см. При меньшем расстоянии об этом сигнализирует контроль окружающей обстановки (см. главу «Контроль окружающей обстановки»). Для мебели до потолка каждая часть комнаты должна быть оснащена ДПИ.

**При изменении назначения комнаты** (например, гостиная становится спальней) необходимо проверить существующий монтаж ДПИ на соответствие предписаниям и при необходимости откорректировать.

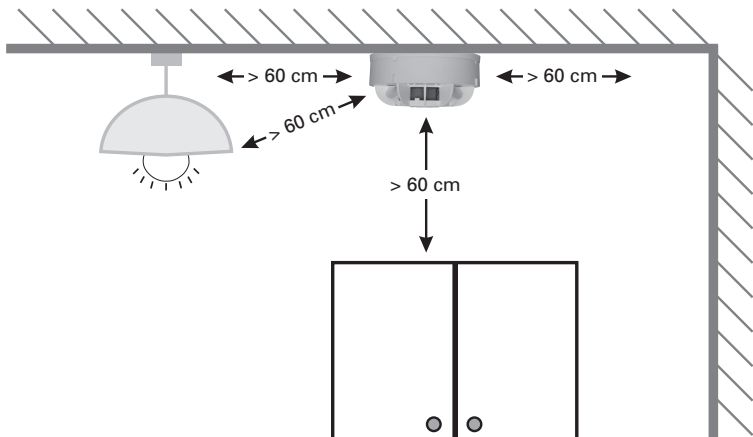
Это относится также к случаям, когда высокие перегородки в помещении или звукопоглощающие материалы препятствуют распространению звука. Если требуется изменение места установки, обратитесь к арендодателю или в домоуправление.

Монтаж ДПИ разрешено производить только квалифицированному специалисту.

При этом место монтажа определяет монтер согласно действующим предписаниям. Не разбирайте и не перемещайте ДПИ самостоятельно.

**Расстояние** от светильников, открыто проложенных проводов, шкафов-перегородок, стен, балок, несущих потолочных балок, углов комнаты и т. п. должно быть **не менее 60 см**. — Обязательно учитывайте при внесении изменений в установку!

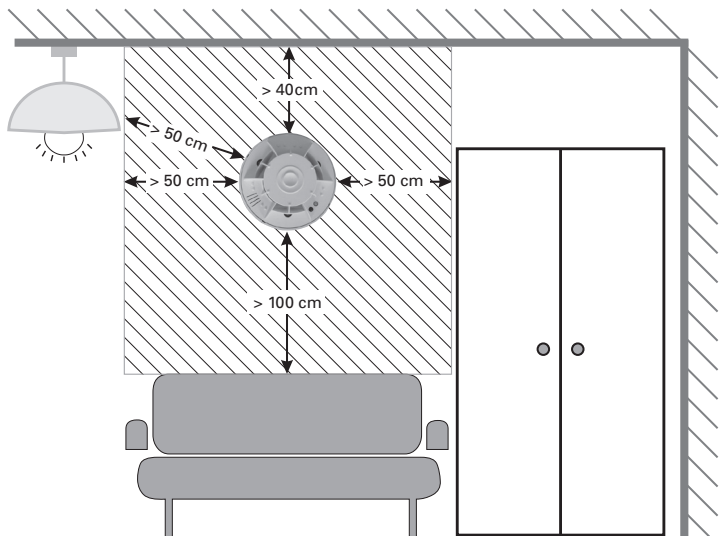
**В стесненных условиях, например, в коридоре, показатели контроля окружающей среды могут снизиться!**



Если требуется изменение места установки, обратитесь к арендодателю или в домоуправление.

## Настенный монтаж

Если **ДПИ** установлен на стене, в пределах **заштрихованной площади** (см. рисунок ниже) не должно быть никаких предметов. Пространство в радиусе мин. 50 см вокруг ДПИ должно быть свободным. **Исключение** составляет только расстояние до потолка: не менее 40 см.



# Технические характеристики

<b>Исполнение:</b>	со встроенным радиомодулем для связи с радиосистемой Techem data III и системой Techem Smart, частота передатчика 868,95 МГц, мощность передатчика менее 25 мВт (эффективная излучаемая мощность).
<b>Сенсорные датчики:</b>	фотооптический метод измерения по рассеянию света
<b>Обработка сигнала:</b>	благодаря функции слежения с процессорным управлением чувствительность детектирования остается постоянной, несмотря на загрязнения или запыления дымовой камеры, которых не избежать в течение трехлетнего срока эксплуатации
<b>Проверка:</b>	<ul style="list-style-type: none"><li>• вручную: нажатие кнопки управления</li><li>• автоматически: результат передается посредством радиointерфейса</li><li>• автоматическая проверка происходит почти бесшумно</li></ul>
<b>контроль окружающей обстановки и проницаемости:</b>	регулярные и автоматические проверки возможности беспрепятственного прохождения дыма в извещатель <ul style="list-style-type: none"><li>• проницаемость дымоходов</li><li>• покрытия / наклейки</li><li>• Наличие препятствий в радиусе 60 см вокруг извещателя</li></ul>
<b>Акустические сигналы тревоги:</b>	<ul style="list-style-type: none"><li>• при пожарной тревоге: не менее 85 дБ(А)</li><li>• при ручной проверке: прикл. 75 дБ(А)</li><li>• при сообщении о неисправности: прикл. 75 дБ(А)</li></ul>
<b>Индикатор:</b>	Красный светодиод при пожарной тревоге или неисправности
<b>Кнопка управления:</b>	<ul style="list-style-type: none"><li>• для ручного контроля</li><li>• для выключения акустического сигнала о неисправности на 3 дня</li><li>• для отключения звукового сигнала тревоги на 15 минут</li></ul>
<b>Электропитание:</b>	<ul style="list-style-type: none"><li>• стационарная литиевая батарея</li><li>• срок службы батареи 10 лет + 1 год резервный</li><li>• акустическая и оптическая сигнализация, если емкость батареи исчерпана</li></ul>
<b>Монтаж:</b>	<ul style="list-style-type: none"><li>• на потолках и скатах крыши</li><li>• высота помещения макс. 6 м</li><li>• контролируемая зона макс. 60 м<sup>2</sup></li><li>• Настенный монтаж для специальных применений</li></ul>
<b>Соответствие нормам:</b>	<ul style="list-style-type: none"><li>• DIN EN 14604 2005 + AC2008</li><li>• CE 1772-CPD-100459</li></ul>
<b>Допуски:</b>	<ul style="list-style-type: none"><li>• KRIVAN 1772-CPR-100459</li><li>• vfdb 14-01</li></ul>
<b>Степень защиты IP:</b>	IP 32
<b>Рабочая температура:</b>	от +5 °C до +45 °C, кратковременно от -10 °C до +60 °C
<b>Размеры (ДхВ)</b>	129 мм x 59 мм

# Декларация соответствия

Радиоканальный дымовой пожарный извещатель 2



Настоящим компания Atral-Secal GmbH заявляет, что радиоканальный дымовой пожарный извещатель 2 соответствует основным требованиям и соответствующим предписаниям Директивы 2014/53/ЕС (по средствам радиосвязи и телекоммуникационному окончному оборудованию) и стандарту EN 14604.

Полная декларация соответствия: [www.techem.de/rauchmelder](http://www.techem.de/rauchmelder)

**CE** 1772 11  
**1772-CPD-100459**  
**Brandschutz**

**Изготовитель:**

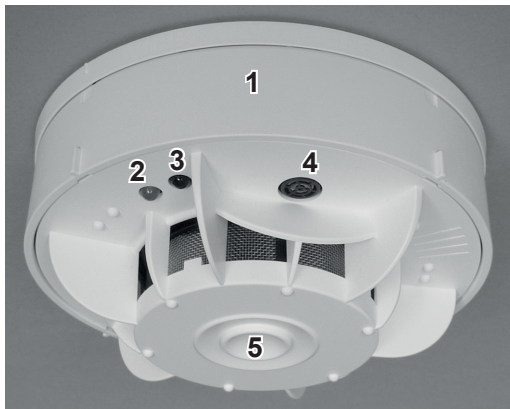
**Atral-Secal GmbH, Schlangenbader Straße 40,  
D-65344 Eltville-Martinsthal/ГЕРМАНИЯ**

**Мы круглосуточно к вашим услугам. Горячая линия работает 24 часа в сутки:  
0800 2 00 1264 (бесплатно).**

Techem Energy Services GmbH  
Hauptstraße 89 · D-65760 Eschborn  
[www.techem.de](http://www.techem.de)



## Produktbeskrivning



Optisk rökvarnare för skydd av privatbostäder i bostadsfastigheter.

- |   |  |
|---|--|
| <p><b>1</b> Kåpa</p> <p><b>2</b> Röd lysdiod (LED)</p> <p><b>3</b> Optiskt gränssnitt</p> | <p><b>4</b> Omgivningsövervakning med tre sensorer</p> <p><b>5</b> Användarknapp</p> |
|---|--|

## Kortfattad beskrivning: Vad göra när ...

I följande tabell presenterar vi rökvarnarens viktiga signaler och förklarar hur du ska agera i de olika fallen. – Alla steg beskrivs detaljerat (se spalt fyra: Vad göra sedan?).

Ljudsignal	Optisk indikering	Stänga av ljudsignaler	Vad göra sedan?
Stark larmsignal	Röd LED blinkar	Tryck på användarknappen	<b>Se kapitel "Användning"</b>
2 korta tysta ljudsignaler var 10:e minut	Röd LED blinkar 2 gånger var 30:e sekund	Tryck på användarknappen	<b>Se kapitel "Omgivningsövervakning"</b>
3 korta tysta ljudsignaler var 5:e minut	Röd LED blinkar 1 gång var 5:e sekund	Tryck på användarknappen	<b>Se kapitel "Störning/skada"</b>

# Allmän information

## Produktbeskrivning/normal användning

**Radorökvarnaren 2** upptäcker **brand i tidigt skede** och **varnar lokalt** med en akustisk larmsignal i privatbostäder och fastigheter. – **Den är inte avsedd för andra ändamål.**

Radorökvarnaren 2 innehåller ett testat, helt inbyggt litiumbatteri med lång livslängd. – Ljudet stängs av med hjälp av användarknappen.

Den högkvalitativa rökvarnaren uppfyller de senaste tekniska kraven. Den varnar tidigt för glöd och eld med rökutveckling och ökar därmed säkerheten betydligt.– Denna varningsfunktion är väldigt viktig eftersom luktsinnet inte fungerar när man sover. Se alltid till att brandrök kan nå rökvarnaren obehindrat så att denna funktion inte påverkas. – **Det är under inga omständigheter tillåtet att själv ändra monteringsplatser!**

För säkerhets skull ska fläktar eller ventilation med starka luftströmmar stängas av vid sömn, så att rök inte hindras från att nå rökvarnaren eller nå rökvarnaren för sent.



I vissa fall är rökvarnaren inte lämpad för personer med hörselnedsättning.– Om detta är fallet ska hyresvärden eller fastighetsförvaltaren kontaktas.

## Målgrupp

Den här bruksanvisningen vänder sig till bostadsinnehavare vars bostad har radorökvarnare 2 installerad.

## Säkerhetsanvisningar

- Rökvarnaren levereras med ett inbyggt batteri som räcker hela apparatens livslängd. – **Batteriet varken behöver eller ska bytas ut.**
- Rökvarnaren får inte öppnas, inte sänkas ner i vatten (risk för kortslutning), inte förstöras och inte kasseras i hushållsavfallet.

## Hur ska bruksanvisningen användas?

Denna bruksanvisning är en del av radorökvarnare 2. – Läs noggrant igenom bruksanvisningen och spara den så länge apparaten är i bruk. Vid en flytt från den aktuella bostaden ska bruksanvisningen överlämnas till nästa användare.

# Användning

## Normaldrift

Vid normaldrift krävs ingen skötsel av rökvarnaren:

<b>Användarknapp</b>	<b>Röd LED</b>
Ingen skötsel krävs	Lyser inte

## Larm

Vid brandrökutveckling i inomhusluft larmar rökvarnaren med en stark larmsignal:

<b>Ljudsignal</b>	<b>Röd LED</b>
Utlöser en stark varningssignal (1 sekund på, 1 sekund av)	Blinkar varannan sekund

## Avaktivering

För att stänga av larmet i 15 minuter, även vid fel- eller falsklarm, trycker du på användarknappen tills larmet tystnar och den korta ljudsignalen ljuder:

<b>Användarknapp</b>	<b>Röd LED</b>
Tryck på användarknappen tills den starka varningssignalen tystnar	Fortsätter att blinka varannan sekund



Under de 15 minuter rökvarnaren är avaktiverad utlöses inget akustiskt larm vid ny rökdetektion.

Efter avslutad avaktivering återgår rökvarnaren automatiskt till normaldrift.

## Falsklarm

Falsklarm beror ofta på följande orsaker:

- damm på grund av byggen eller rengöring,
- såg- och sliparbeten,
- vattenånga,
- matos,
- temperatursvängningar (= luftfuktighetens kondensation),
- svetsning och skärning,
- lödning och andra heta arbeten.



Undvik falsklarm och/eller nedsmutsning av rökvarnaren genom att följa anvisningarna i kapitlet "Renoveringar".



# Funktionstest

I princip testar rökvarnaren både sig själv och omgivningen. – Vi **rekommenderar** därutöver att själv genomföra ett **test minst en gång om året**.

Utöver detta krävs ingen annan skötsel av rökvarnaren.

## Kontrollera rökvarnaren

Du kan testa rökvarnarens funktion genom att trycka på användarknappen tills ljudsignalen ljuder:

Användarknapp	Ljudsignal	Röd LED
Tryck på användarknappen tills testlarmet ljuder (1 sekund på, 1 sekund av)	Testlarm med reducerad ljudstyrka	Blinkar varannan sekund



Använd aldrig öppen låga eller annan rök för att testa rökvarnaren.

**Om ingen ljudsignal avges när användarknappen trycks, är rökvarnaren defekt. – Kontakta jourtelefonen snarast: 0800 2 00 1264 (gratis)**

Kontrollera dessutom:

- om kåpan är skadad.
- om brandrök obehindrat kan nå rökvarnaren.  
Detta kan exempelvis förhindras om rumsavdelare eller nästan rumshöga skåp, hyllor eller gardiner har placerats ut i efterhand. – I sådana fall måste rökvarnaren monteras om.
- Avstånd till väggar, möblering osv. måste vara 60 cm (i väldigt trånga rum, t.ex. i hallar, kan avståndet vara kortare).
- Minimavstånd till föremål (normalt = 60 cm) framgår av normkraven (= 50 cm) + mätto- lerans (= 10 cm).
- om rökvarnaren är helt eller delvis täckt eller maskerad.
- om de enskilda rummen används på ett nytt sätt. **Minimiutrustning:** i sovrum, barnrum samt i hallar och rum som används som utrymningsvägar.
- om rökvarnaren är väldigt dammig eller kraftigt nedsmutsad av t.ex. spindelväv. Rök- gångarna (grått galler) måste vara fria.
- om lysrör, kaminer, ugnar, fläktar eller någon typ av luftkonditionering i efterhand har byggts in nära rökvarnaren.

Kontakta jourtelefonen snarast vid avvikelser:  
0800 2 00 1264 (gratis).

## Specialfall: Rökvarnare med avstängd omgivningsövervakning

Om rökvarnarens omgivningsövervakning i undantagsfall (t.ex. i väldigt trånga hallar) stängdes av helt vid monteringen, framgår det av etiketten ("årlig okulärbesiktning") på användarknappen.



I detta fall genomförs den föreskrivna årliga kontrollen manuellt, som beskrivs i kapitlet "Funktionstest".

## Renoveringar



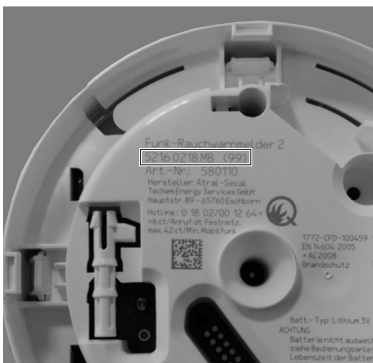
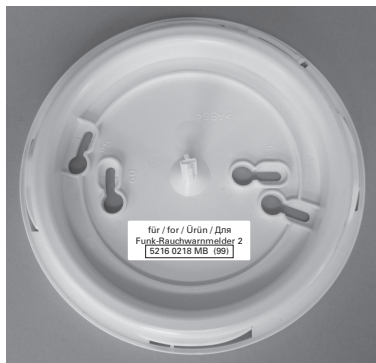
Rökvarnaren får inte täckas över eller maskeras. Dessutom får rökvarnaren inte målas över och inte utsättas för nedsmutsning genom aktiviteter som genererar mycket damm.

Montera ner rökvarnaren före renoveringen:

- 1 Vrid rökvarnarens kåpa motsols med handen.
- 2 Dra av kåpan neråt från fästplattan.
- 3 Rökvarnaren ska markeras med rumsbeteckning baktill så att den kan monteras tillbaka på rätt plats efter renoveringen.

Montera rökvarnaren på **samma platsi samma rum** som före renoveringen:

- 4 Jämför serienumret (åtta-siffrigt apparatnummer och två-siffrigt kontrolltecken) som finns på etiketten på fästplattan respektive på rökvarnarens baksida (Till exempel: 5216 0218 MB).



- 5** Vrid apparaten lätt motsols på fästplattan och vrid sedan medsols utan kraft tills den spärras på plats.

Efter monteringen återgår apparaten automatiskt till normaldrift. – Kontrollera rökvarnarens funktion genom att trycka på användarknappen tills testlarmet ljuder.



Rökvarnaren får vara nedmonterad i **maximalt två veckor**. Efter avslutad renoivering ska rökvarnaren snarast tas i drift igen.

Vid längre nedmontering krävs underhåll, vilket kan vara förenat med en kostnad.

## Omgivningsövervakning



När rökvarnarens omgivningsövervakning aktiveras måste orsaken avhjälpas så snart som möjligt. Orsaker till störningar kan exempelvis vara diverse föremål (t.ex. lampor, öppna ledningar, rumsavdelare, väldigt höga hyllor/skåp) i rökvarnarens närhet. – Minimavstånd till föremål ska vara 60 cm, mätt från rökvarnarens yttre kant. I väldigt trånga utrymmen, t.ex. i hallar, går det även att ställa in ett kortare minimiavstånd.

Andra orsaker till störning är övermålning, maskering eller övertäckning av rökvarnaren.



Tryck på användarknappen efter att anledningen till störningen har avhjälpats och avlägsna dig från rökvarnaren inom tio sekunder, så att störningsmeddelandet på rökvarnaren kan stängas av.

Om det inte är möjligt att avhjälpa störningsorsaken, kontakta **jourtelefonen snarast**: ring (gratis) **0800 2 00 1264**.

Av säkerhetsskäl ska dörrar till rum med fungerande rökvarnare hållas öppna tills dess att störningen har avhjälpats.

När omgivningsövervakningen aktiveras signaleras det på följande sätt:

Ljudsignal	Röd LED
2 korta ljudsignaler var 10:e minut	Blinkar 2 gånger var 30:e sekund

Så stängs omgivningsövervakningen av i tre dagar:

Användarknapp	Ljudsignal	Röd LED
Tryck på användarknappen tills en kort kvitteringssignal hörs	Kort kvitteringssignal	Blinkar 2 gånger var 30:e sekund

Efter att ha avaktiverat apparaten tre gånger på tre dagar är avaktivering endast möjlig i ytterligare en dag.

## Störning/skada



Vid störningar eller skador på rökvarnaren måste apparaten bytas ut så snart som möjligt. Kontakta omedelbart **jourtelefonen: 0800 2 00 1264** (gratis).

Försök aldrig reparera en defekt rökvarnare. Det finns inga utbytbara delar (t.ex. batterier). Av säkerhetsskäl ska dörrar mellan rum med fungerande rökvarnare hållas öppna, tills defekta rökvarnare har bytts ut.

Så signaleras en störning:

Ljudsignal	Röd LED
3 korta tysta ljudsignaler var 5:e minut	Blinkar 1 gång var 5:e minut

Så stängs störningssignalen av i tre dagar:

Användarknapp	Ljudsignal	Röd LED
Tryck på användarknappen tills en kort kvitteringssignal hörs	kort kvitteringssignal	Blinkar 1 gång var 5:e minut

Efter att ha avaktiverat apparaten tre gånger på tre dagar är avaktivering endast möjlig i ytterligare en dag.

# Montering



Brandrök måste kunna nå rökvarnaren obehindrat. Framförallt vid ombyggnation är det viktigt att tänka på detta. Rökvarnaren måste befinna sig på minst 60 cm avstånd från alla föremål. Är avståndet kortare kommer omgivningsövervakaren att signalera detta (se kapitel "Omgivningsövervakning"). Vid möblering i takhöjd bör varje del av rummet utrustas med en rökvarnare.

**Vid ändring av rummets funktion** (t.ex. vardagsrum görs om till sovrum) måste den befintliga monteringen **kontrolleras** och vid behov anpassas så att alla föreskrifter följs.

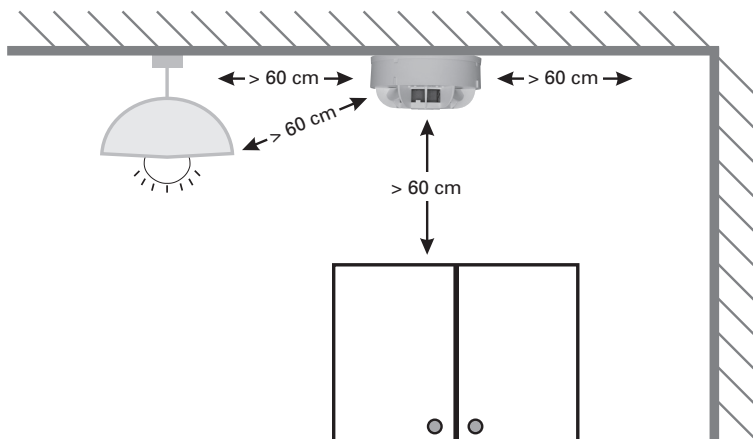
Detta gäller också om något hindrar ljudets fortplantning t.ex. höga rumsavdelare eller ljudabsorberande material.

Kontakta hyres- eller fastighetsvärden om monteringsplatsen måste ändras.

Rökvarnaren måste monteras av en fackman. Han eller hon fastställer i enlighet med gällande föreskrifter var rökvarnaren ska monteras. Montera inte ner eller flytta inte på rökvarnaren på egen hand.

**Avståndet** till lampor, öppna ledningar, rumsavdelare, väggar, balkar, takbjälkar, rumshörn osv. måste vara **minst 60 cm**. – Detta måste du beakta vid ändringar av inredningen!

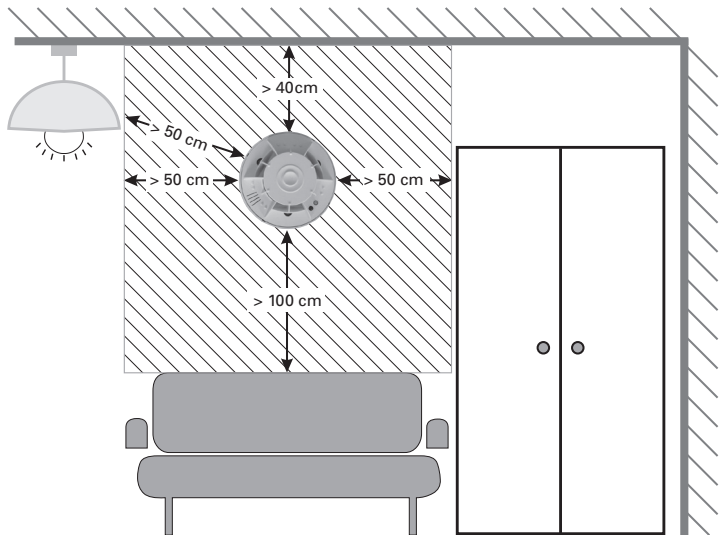
**Vid trånga förhållanden, t.ex. i hallen, kan omgivningsövervakningens värde minska!**



Kontakta hyres- eller fastighetsvärden om monteringsplatsen måste ändras.

## Väggmontering

Om rökvarnaren monteras på en vägg får det aldrig förekomma några föremål **permanent** inom det streckade området (se ritning nedan). Ytan runt rökvarnaren måste hållas fri inom en omkrets på 50 cm. Enda **undantaget** är avståndet till taket: minst 40 cm.



# Tekniska data

<b>Utförande:</b>	med integrerad radiomodul för integration i Techem radiosystem data III och Techem Smart System-, frekvens 868,95 MHz, sändningseffekt <25 mW e.r.p.
<b>Sensorik:</b>	fotooptisk ljusspridning
<b>Signalutvärdering:</b>	tack vare processorstyrd spårning är detektionskänsligheten konstant även vid smuts eller damm i rökkammaren vilket oundvikligen förekommer vid långvarig användning
<b>Kontroll:</b>	<ul style="list-style-type: none"><li>• manuell: Aktivering med användarknappen</li><li>• automatisk: Resultatet överförs via radio</li><li>• automatiskt test hörs knappt</li></ul>
<b>Omgivnings- och genomsläpplighetsövervakning:</b>	regelbundna och automatiska kontroller för att kontrollera att rök obehindrat kan tränga in i detektorn <ul style="list-style-type: none"><li>• rököppningarnas genomsläpplighet</li><li>• övertäckning/maskering</li><li>• relevanta hinder inom en omkrets på 60 cm runt rökvarnaren</li></ul>
<b>Akustiskt larm:</b>	<ul style="list-style-type: none"><li>• vid brandlarm: minst 85 dB(A)</li><li>• vid manuell kontroll: ca 75 dB(A)</li><li>• vid störningsmeddelande: ca 75 dB(A)</li></ul>
<b>Indikering:</b>	LED röd för brandlarm och störning
<b>Användarknapp:</b>	<ul style="list-style-type: none"><li>• för manuell kontroll</li><li>• för att stänga av ett akustiskt störningsmeddelande i 3 dagar</li><li>• för att stänga av larmet i 15 minuter</li></ul>
<b>Strömkälla:</b>	<ul style="list-style-type: none"><li>• inbyggda litiumbatterier</li><li>• 10 års batterilivslängd + 1 år reserv</li><li>• akustisk och optisk signal när batteriet är urladdat</li></ul>
<b>Montering:</b>	<ul style="list-style-type: none"><li>• på tak och snedtak</li><li>• maximal rumshöjd 6 m</li><li>• maximalt övervakningsområde 60m<sup>2</sup></li><li>• väggmontering för specialanvändning</li></ul>
<b>Överensstämmelse:</b>	<ul style="list-style-type: none"><li>• DIN EN 14604 2005 + AC2008</li><li>• CE1772-CPD-100459</li></ul>
<b>Godkännanden:</b>	<ul style="list-style-type: none"><li>• KRIWAN 1772-CPR-100459</li><li>• vfdb 14-01</li></ul>
<b>IP-skyddsklass:</b>	IP 32
<b>Drifttemperatur:</b>	+5 °C till +45 °C, kortvarigt-10 °C till +60 °C
<b>Mått (D x H):</b>	129 mm x 59 mm

# Försäkran om överensstämmelse

## Radiorökvarnare 2



Härmed intygar Atral-Secal GmbH att radiorökvarnare 2 överensstämmer med de grundläggande kraven och de relevanta föreskrifterna i enlighet med riktlinje 2014/53/EU (RED) och är tillverkad enligt standarden SS-EN14604.

Fullständig försäkran om överensstämmelse: [www.techem.de/rauchmelder](http://www.techem.de/rauchmelder)

**CE** 1772 11  
**1772-CPD-100459**  
**Brandschutz**

### Tillverkare:

**Atral-Secal GmbH, Schlangenbader Straße 40,  
D-65344 Eltville-Martinsthal**

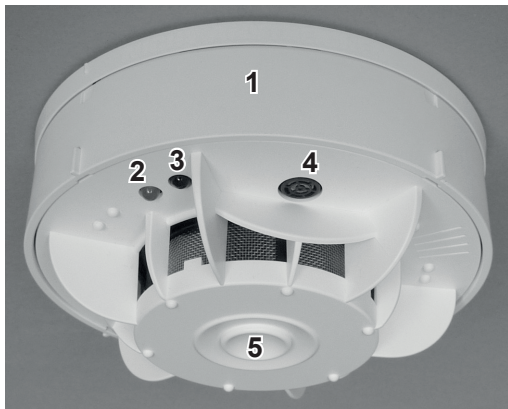
**Vi finns alltid här för dig. Jourtelefonen är öppen dygnet runt:  
0800 2 00 1264 (gratis).**

Techem Energy Services GmbH  
Hauptstraße 89 · D-65760 Eschborn  
[www.techem.de](http://www.techem.de)





## Popis výrobku



Optický hlásič dymu na ochranu súkromných bytových jednotiek v obytných domoch.

- |          |                              |          |                                       |
|----------|------------------------------|----------|---------------------------------------|
| <b>1</b> | Teleso                       | <b>4</b> | Monitorovanie prostredia s 3 snímačmi |
| <b>2</b> | Červená svetelná dióda (LED) | <b>5</b> | Tlačidlo používateľa                  |
| <b>3</b> | Optické rozhranie            |          |                                       |

## Krátky prehľad: Čo robiť, keď ...

V nasledujúcej tabuľke predstavujeme dôležité signály hlásiča dymu a vysvetľujeme, ako postupovať v daných prípadoch. – Všetky kroky budú podrobne vysvetlené (pozri stĺpec 4: Čo treba urobiť?).

Signalizačné tóny	Optická indikácia	Vypnutie signalizačných tónov	Čo treba urobiť?
Hlasný poplachový tón	Bliká červená LED	Stlačte tlačidlo používateľa	<b>Pozri kapitola „Princíp funkcie“</b>
2 krátke tiché signalizačné tóny každých 10 minút	Bliká červená LED 2x za 30 sekúnd	Stlačte tlačidlo používateľa	<b>Pozri kapitola „Monitorovanie prostredia“</b>
3 krátke tiché signalizačné tóny každých 5 minút	Bliká červená LED 1x za 5 sekúnd	Stlačte tlačidlo používateľa	<b>Pozri kapitola „Porucha/poškodenie“</b>

# Všeobecné pokyny

## Popis výrobku/použitie v súlade s určením

**Rádiofrekvenčný hlásič dymu 2** slúži na **včasnú rozpoznávanie požiarov** a na lokálne **akustické alarmovanie** v súkromnej oblasti a v bytovom hospodárstve. – **Nie je vhodný na použitia presahujúce toto určenie.**

Rádiofrekvenčný hlásič dymu 2 disponuje testovanou, pevne integrovanou lítiovou batériou s dlhou životnosťou. – Vypnutie zvuku stlačením tlačidla používateľa.

Vysokokvalitný hlásič dymu spĺňa najnovšie technické požiadavky. Včas varuje pred tlejúcim požiarom a ohňom sprevádzaným dymom a podstatne tak prispieva k zvýšeniu bezpečnosti. – Táto výstražná funkcia je veľmi dôležitá, pretože čuchový zmysel počas spánku nie je aktívny. Aby bola táto funkcia zachovaná, musí sa dbať vždy na to, aby sa dym vznikajúci pri požiari mohol bez zábran dostať k hlásiču dymu. – **Miesta montáže sa nesmú v žiadnom prípade meniť!**

Ventilátory alebo ventilačné zariadenia so silným prúdením vzduchu by ste kvôli vlastnej bezpečnosti mali počas spánku vypnúť, pretože v opačnom prípade sa vznikajúci dym nedostane alebo nedostane včas k hlásiču dymu.



Hlásič dymu za určitých okolností nie je vhodný na alarmovanie sluchovo postihnutých osôb. – V takomto prípade sa obráťte na prenajímateľa, resp. na domovú správu.

## Cieľová skupina

Tento návod na obsluhu je určený pre používateľov bytov, v byte ktorých je inštalovaný rádiofrekvenčný hlásič dymu 2.

## Bezpečnostné pokyny

- Hlásič dymu sa dodáva s pevne inštalovanou batériou, ktorej kapacita vystačí na celú dobu používania. – **Výmena batérie nie je potrebná** a ani **nie je prípustná.**
- Hlásič dymu sa nesmie otvárať, ponárať do vody (nebezpečenstvo skraty), poškodzovať a likvidovať ako domový odpad.

## Použitie tohto návodu na obsluhu?

Tento návod na obsluhu je súčasťou rádiofrekvenčného hlásiča dymu 2. – Dokument si dôkladne prečítajte a uschovajte si ho počas celej doby používania zariadenia. Pri sťahovaní sa odovzdajte tento návod ďalším používateľom.

# Princíp funkcie

## Normálna prevádzka

Normálna prevádzka nevyžaduje žiadnu obsluhu hlásiča dymu:

Tlačidlo používateľa	Červená LED
Nevyžaduje žiadnu obsluhu	Nesvieti

## Alarmovanie

V prípade výskytu dymu z požiaru vo vzduchu v miestnosti hlásič dymu alarmuje hlasným poplachovým tónom:

Signalizačný tón	Červená LED
Spustenie hlasného výstražného tónu (1 sekunda zap., 1 sekunda vyp.)	Bliká každé 2 sekundy

## Deaktivovanie

Ak chcete alarm na 15 minút odstaviť, rovnako ako v prípade falošného alebo mylného alarmu, stláčajte tlačidlo používateľa dovtedy, kým poplachový tón neutíchne a nezvoze sa krátky signalizačný tón:

Tlačidlo používateľa	Červená LED
Stláčajte tlačidlo používateľa dovtedy, kým výstražný tón neutíchne	Bliká naďalej každé 2 sekundy



Počas 15-minútovej deaktivácie nevyšle hlásič dymu pri opätovnej detekcii dymu žiadny alarm.

Po uplynutí deaktivácie sa hlásič dymu automaticky vráti do normálnej prevádzky.

## Mylné alarmy

Mylné alarmy majú často nasledovné príčiny:

- prach alebo stavebné opatrenia, príp. čistiace práce,
- práce súvisiace s pílením a brúsením,
- vodná para,
- para z varenia,
- kolísania teploty (= kondenzácia vzdušnej vlhkosti),
- zváracie a oddelovacie práce,
- spájkovanie a iné práce s vysokými teplotami.



Aby ste sa vyhli mylným alarmom a/alebo znečisteniu hlásiča dymu, dodržujte pokyny uvádzané v kapitole „Renovačné práce“.

# Kontrola funkčnosti

Zásadne platí, že hlásič dymu kontroluje sám seba, ako aj prostredie. – Okrem toho **odporúčame**, aby ste aj vy **minimálne jedenkrát za rok** vykonali **kontrolu**. Žiadna ďalšia údržba hlásiča dymu nie je potrebná.

## Kontrola hlásiča dymu

Funkčná pripravenosť hlásiča dymu sa dá skontrolovať stláčaním tlačidla používateľa dovedy, kým sa nezvje signalizačný tón:

Tlačidlo používateľa	Signalizačný tón	Červená LED
Stláčajte tlačidlo používateľa dovedy, kým sa nezvje testovací alarm (1 sekunda zap., 1 sekunda vyp.)	Testovací alarm s redukovanou hlasitosťou	Bliká každé 2 sekundy



Nikdy nepoužívajte na testovanie hlásiča dymu otvorený plameň alebo iný dym.

**Ak sa pri stláčaní tlačidla používateľa nezvje signalizačný tón, hlásič dymu je poškodený. – V takomto prípade čo najskôr kontaktujte horúcu linku: 0800 2 00 1264 (bezplatné volanie)**

Pri vykonávaní kontroly tiež skontrolujte,

- či nie je poškodený kryt,
- či sa dym z požiaru môže dostať bez prekážok k hlásiču dymu. Tomuto môžu brániť napríklad dodatočne inštalované rozdeľovače priestoru alebo skrine, regály alebo závesy siahajúce až do výšky miestnosti. – V takomto prípade môže byť potrebné hlásič dymu preinštalovať alebo vykonať opätovnú montáž. Minimálna vzdialenosť od stien, bytového zariadenia atď. musí byť 60 cm (v prípade veľmi úzkych priestorov, napríklad na chodbách, sa dá minimálna vzdialenosť v hlásiči dymu pri montáži nastaviť aj na nižšiu hodnotu). Minimálna vzdialenosť od predmetov (spravidla = 60 cm) vyplýva z požiadaviek normy (= 50 cm) + tolerancie merania (= 10 cm).
- či je hlásič dymu celkom alebo čiastočne prekrytý alebo prelepený,
- či sú jednotlivé miestnosti využívané na rôzne účely. **Minimálne vybavenie:** v spálňach, detských izbách, ako aj chodbách a priestoroch, ktoré slúžia ako únikové cesty.
- či sú hlásiče dymu silne zanesené prachom alebo napríklad znečistené pavučinami. Otvory na vstup dymu (šedá mriežka) musia byť voľné.
- či neboli v blízkosti hlásiča dymu dodatočne nainštalované žiarivky, kozuby, pece, ventilátory, klimatizačné zariadenia a/alebo ventilačné zariadenia.

V prípade odchýlok čo najskôr kontaktujte horúcu linku:

0800 2 00 1264 (bezplatné volanie).

## Špeciálny prípad: Hlásič dymu s vypnutým monitorovaním okolia

Ak sa vo výnimočných prípadoch (napr. extrémne úzkych chodbách) muselo pri montáži monitorovanie prostredia hlásiča dymu kompletne vypnúť, je to rozpoznateľné podľa nálepky na tlačidlo používateľa („Jährliche Sichtprüfung“).



V tomto prípade sa predpísaná kontrola vykonáva každoročne manuálne – podľa popisu v kapitole „Kontrola funkčnosti“.

## Renovačné práce



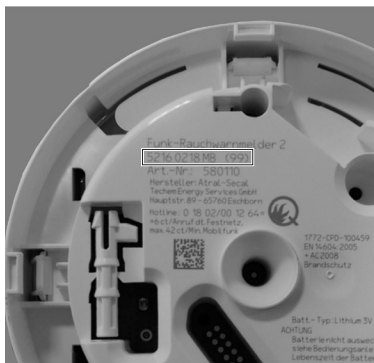
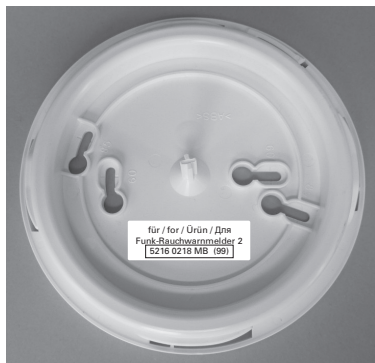
Hlásič dymu nesmiete prelepovať ani prekryvať. Okrem toho nesmiete hlásič dymu pretierať farbou a vystavovať znečisteniu spôsobenému silne prašnými činnosťami.

Pred začiatkom renovačných prác hlásič dymu demontujte:

- 1 Kryt hlásiča dymu otočte ručne proti smeru hodinových ručičiek.
- 2 Kryt stiahnite z montážnej dosky smerom nadol.
- 3 Hlásič dymu označte vzadu označením miestnosti, aby sa po renovačných prácach dal znovu správne nainštalovať.

Po renovačných prácach namontujte hlásič dymu na **to isté miesto v tej istej miestnosti**:

- 4 Porovnajte sériové číslo (8-miestne číslo zariadenia a 2-miestnu kontrolnú značku) na nálepke na montážnej doske a na zadnej strane hlásiča dymu.  
(Príkl.: 5216 0218 MB).



- 5** Zariadenie miernym otáčaním proti smeru hodinových ručičiek nasuňte na montážnu dosku a bez nadmerného vynaloženia sily otáčajte v smere hodinových ručičiek dovtedy, kým nezapadne.

Po montáži sa zariadenie automaticky vráti znovu do normálnej prevádzky. – Skontrolujte funkčnú pripravenosť hlásiča dymu stláčaním tlačidla používateľa dovtedy, kým sa nezvoze testovací alarm.

- !** Hlásič dymu sa smie demontovať na **maximálne 2 týždne**. Po dokončení renovačných prác čo najskôr obnovte prevádzkovú pripravenosť hlásiča dymu. Pri dlhších odstavkách je potrebný zásah servisného personálu, ktorý môže byť spojený s dodatočnými nákladmi.

## Monitorovanie prostredia

- !** Keď reaguje monitorovanie prostredia hlásiča dymu, musí sa príčina čo najskôr odstrániť. Príčinami poruchy sú napríklad predmety akéhokoľvek druhu nachádzajúce sa v blízkosti hlásiča dymu (napr. lampy, voľne vedené vedenia, rozdeľovače priestoru, veľmi vysoké skrine/regály). – Minimálna vzdialenosť od predmetov musí byť 60 cm – merané od vonkajšieho okraja hlásiča dymu. Vo veľmi úzkych priestoroch, napr. v chodbách, sa počas montáže môže v hlásiči dymu nastaviť aj menšia minimálna vzdialenosť. Ďalšími príčinami poruchy sú pretretie farbou, preplepenie alebo prekrytie hlásiča dymu.



Po odstránení príčiny poruchy stlačte tlačidlo používateľa a do 10 sekúnd sa vzdialte od hlásiča dymu, aby sa mohlo vypnúť hlásenie poruchy na hlásiči dymu.

Ak by odstránenie príčiny poruchy nebolo možné, zavolajte čo najskôr **horúcu linku: 0800 2 00 1264** (bezplatné volanie).

Z bezpečnostných dôvodov nechajte až do odstránenia poruchy otvorené dvere do miestností s funkčným hlásičom dymu.

Zareagovanie monitorovania prostredia sa signalizuje nasledovne:

Signalizačný tón	Červená LED
2 krátke signalizačné tóny každých 10 minút	Bliká 2x za 30 sekúnd

Signalizačný tón monitorovania prostredia sa na 3 dni odstavuje nasledovne:

Tlačidlo používateľa	Signalizačný tón	Červená LED
Stlačte tlačidlo používateľa dovtedy, kým sa nezvle krátky potvrdzovací tón	Krátky potvrdzovací tón	Bliká 2x za 30 sekúnd

Po trojnásobnom deaktivovaní na 3 dni bude možná deaktivácia vždy už len na 1 deň.

## Porucha/poškodenie



V prípade porúch alebo poškodení hlásiča dymu sa musí zariadenie čo najskôr vymeniť. Okamžite kontaktujte **horúcu linku: 0800 2 00 1264** (bezplatné volanie).

Nepokúšajte sa poškodený hlásič dymu opraviť. Žiadne diely netreba vymieňať (napr. batérie). Z bezpečnostných dôvodov nechajte až do výmeny poškodeného hlásiča dymu otvorené dvere do miestností s funkčným hlásičom dymu.

Porucha sa signalizuje nasledovne:

Signalizačný tón	Červená LED
3 krátke tiché signalizačné tóny každých 5 minút	Bliká 1x za 5 sekúnd

Signalizačný tón poruchy sa na 3 dni odstavuje nasledovne:

Tlačidlo používateľa	Signalizačný tón	Červená LED
Stlačte tlačidlo používateľa dovtedy, kým sa nezvle krátky potvrdzovací tón	Krátky potvrdzovací tón	Bliká 1x za 5 sekúnd

Po trojnásobnom deaktivovaní na 3 dni bude možná deaktivácia vždy už len na 1 deň.



# Montáž



Dym z požiaru musí mať možnosť dostať sa bez prekážok k hlásiču dymu. Toto je dôležité rešpektovať predovšetkým pri rekonštrukciách a bytových inštaláciách. Hlásiče dymu musia byť vzdialené minimálne 60 cm od všetkých predmetov. Pri menšej vzdialenosti signalizuje hlásič dymu monitorovanie prostredia (pozri kapitola „Monitorovanie prostredia“). V prípade zariadení nábytkom siahajúcim až po strop by mala byť každá časť miestnosti vybavená hlásičom dymu.

**Pri zmene spôsobu využívania miestnosti** (napr. z obývačky sa stane spálňa) sa musí **skontrolovať**, či daná montáž hlásiča dymu zodpovedá predpisom a v prípade potreby sa musí prispôbiť.

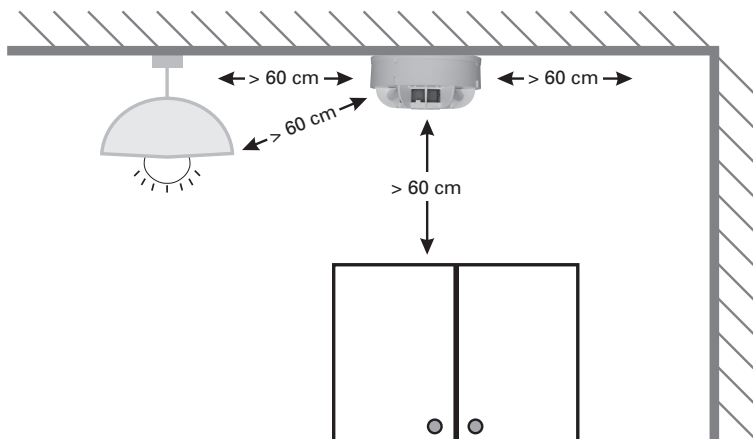
To platí aj v prípade, ak napríklad šíreniu sa zvuku bránia veľké rozdeľovače priestoru alebo materiály pohlcujúce zvuk.

V prípade, ak je potrebná zmena miesta montáže, obráťte sa na prenajímateľa, resp. na domovú správu.

Montáž hlásiča dymu smie vykonať len odborník. Miesto montáže pritom montér stanoví na základe platných predpisov. Nevykonávajte demontáž alebo premiestnenie hlásiča dymu vlastnými silami.

**Vzdialenosť** od lúčnych vedení, volne vedených vedení, rozdeľovačov priestoru, stien, výstuh, stropných nosníkov, rohov miestnosti atď. musí byť **min. 60 cm**. – Bezpodmienečne dodržujte, keď vykonávate zmeny zariadenia miestnosti!

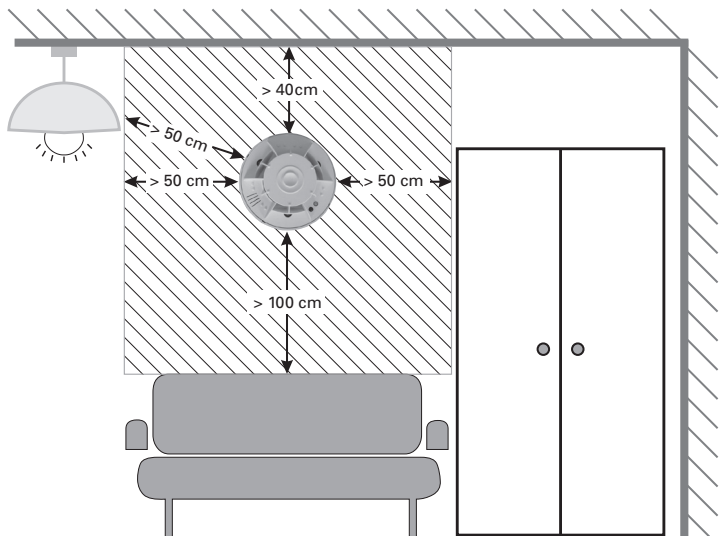
**Pri stiesnených pomeroch, napríklad na chodbe, možno hodnotu pre monitorovanie prostredia redukovať!**



V prípade, ak je potrebná zmena miesta montáže, obráťte sa na prenajímateľa, resp. na domovú správu.

## Nástenná montáž

Ak sú **hlásiče dymu namontované na stene**, vo vyšrafovanom priestore (pozri náčrtok ďalej) sa **trvalo** nesmú nachádzať žiadne predmety. Aj okolo hlásiča dymu a smerom do priestoru musí zostať voľný priestor v okruhu min. 50 cm. **Výnimku** tvorí len vzdialenosť od stropu: min. 40 cm.



# Technické údaje

<b>Vyhotovenie:</b>	s integrovaným rádiovým modulom na integrovanie do rádiového systému Techem data III a Techem Smart, vysielacia frekvencia 868,95 MHz, vysielací výkon < 25 mW e.r.p.
<b>Systém snímačov:</b>	foto-optická metóda rozptýleného svetla
<b>Vyhodnocovanie signálov:</b>	vďaka procesorom riadenému sledovaniu zostáva detekčná citlivosť dymovej komory aj napriek znečisteniu, resp. zaneseniu prachom, ktorému sa počas rokov nedá zabrániť, konštantná.
<b>Kontrola:</b>	<ul style="list-style-type: none"><li>• manuálne: stlačte tlačidlo používateľa</li><li>• automaticky: výsledok sa prenáša rádiovým spôsobom</li><li>• automatická kontrola sotva počítateľná</li></ul>
<b>Monitorovanie prostredia a priepustnosti:</b>	pravidelné a automatické kontroly, či môže dym bez prekážok vniknúť do hlásiča <ul style="list-style-type: none"><li>• priepustnosť otvorov na vnikanie dymu</li><li>• prekrytia/prelepenia</li><li>• relevantné prekážky vo vzdialenosti 60 cm okolo hlásiča dymu</li></ul>
<b>Akustický poplach</b>	<ul style="list-style-type: none"><li>• pri požiarnej poruche: min. 85 dB(A)</li><li>• pri manuálnej kontrole: cca 75 dB(A)</li><li>• pri hlásení poruchy: cca 75 dB(A)</li></ul>
<b>Indikácia:</b>	červená LED pre požiarnej poplach a poruchu
<b>Tlačidlo používateľa:</b>	<ul style="list-style-type: none"><li>• na manuálnu kontrolu</li><li>• na vypnutie akustického hlásenia poruchy na 3 dni</li><li>• na vypnutie alarmu na 15 min.</li></ul>
<b>Zdroj prúdu:</b>	<ul style="list-style-type: none"><li>• pevne inštalovaná lítiová batéria</li><li>• životnosť batérie 10 rokov + 1 rok rezerva</li><li>• akustická a optická signalizácia, keď je kapacita batérie vyčerpaná</li></ul>
<b>Montáž:</b>	<ul style="list-style-type: none"><li>• na stropy a strešné šikminy</li><li>• max. výška priestoru 6 m</li><li>• max. monitorovací priestor 60 m<sup>2</sup></li><li>• nástenná montáž pre špeciálne použitia</li></ul>
<b>Zhoda:</b>	<ul style="list-style-type: none"><li>• DIN EN 14604 2005 + AC2008</li><li>• CE1772-CPD-100459</li></ul>
<b>Osvedčenia:</b>	<ul style="list-style-type: none"><li>• KRIWAN 1772-CPR-100459</li><li>• vfdB 14-01</li></ul>
<b>IP krytie:</b>	IP 32
<b>Prevádzková teplota:</b>	+5 °C až +45 °C, krátkodobá -10 °C až +60 °C
<b>Rozmery (priemer x výška):</b>	129 mm x 59 mm

# Vyhlásenie o zhode

## Rádiofrekvenčný hlásič dymu 2



Spoločnosť Atral-Secal GmbH týmto vyhlasuje, že rádiofrekvenčný hlásič dymu 2 je v súlade so základnými požiadavkami a príslušnými ustanoveniami smernice 2014/53/EÚ (RED) a normy EN 14604.

Kompletné vyhlásenie o zhode: [www.techem.de/rauchmelder](http://www.techem.de/rauchmelder)

**CE** 1772 11  
**1772-CPD-100459**  
**Brandschutz**

### Výrobca:

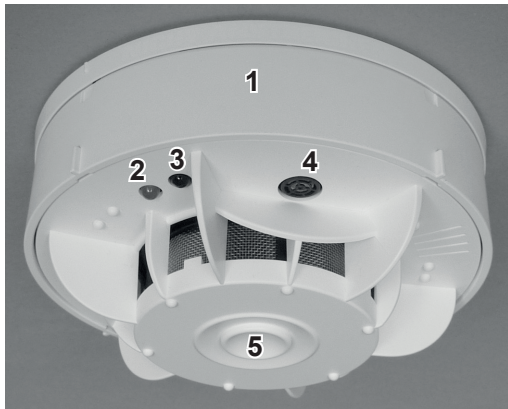
**Atral-Secal GmbH, Schlangenbader Straße 40,  
D-65344 Eltville-Martinsthal**

**Sme tu pre vás 24 hodín každý deň. Horúca linka dostupná 24 hodín:  
0800 2 00 1264 (bezplatné volanie).**

Techem Energy Services GmbH  
Hauptstraße 89 · D-65760 Eschborn  
[www.techem.de](http://www.techem.de)



## Ürün açıklaması



Apartman dairelerinin korunması için optik duman dedektörü (DD).

- |   |                           |   |                            |
|---|---------------------------|---|----------------------------|
| 1 | Gövde                     | 4 | 3 sensörlü ortam denetleme |
| 2 | Kırmızı ışık diyodu (LED) | 5 | Kullanıcı tuşu             |
| 3 | Optik arabirim            |   |                            |

## Kısa açıklama: Ne yapmam gerek?

Aşağıdaki tabloda duman dedektörünün önemli sinyallerini tanıtmakta ve hangi durumda nasıl bir tutum sergilenmesi gerektiğini açıklamaktayız. – Tüm adımlar detaylı bir şekilde açıklanmaktadır (bk. sütun 4: Daha ne yapmam gerek?).

Sinyal sesleri	Optik gösterge	Sinyal seslerini kapatma	Daha ne yapmam gerek?
Yüksek sesli alarm tonu	Kırmızı LED yanıp söner	Kullanıcı tuşuna basın	<b>Bk. bölüm</b> <b>“Çalışma şekli”</b>
Her 10 dakikada bir 2 kısa sessiz sinyal sesi	Kırmızı LED yanıp söner 30 sn. başına 2 kez	Kullanıcı tuşuna basın	<b>Bk. bölüm</b> <b>“Ortam denetleme”</b>
Her 5 dakikada bir 3 kısa sessiz sinyal sesi	Kırmızı LED yanıp söner 5 sn. başına 1 kez	Kullanıcı tuşuna basın	<b>Bk. bölüm</b> <b>“Arıza/hasar”</b>

# Genel bilgiler

## Ürün açıklaması/amacına uygun kullanım

**Kablosuz duman dedektörü 2**, özel alanlarda ve konut sektöründe **yangınların erken tespit edilmesi** ve yerel olarak **sesli alarm verilmesine** yarar. – **Dedektör bunun dışında ki kullanımlar için uygun değildir.**

Kablosuz duman dedektörü 2'ye kontrol edilmiş, uzun ömürlü bir lityum pil sabit olarak entegre edilmiştir. – Dedektörü sessiz konuma almak için kullanıcı tuşuna basılır.

Üstün kaliteli duman dedektörü (aşağıda DD olarak anılacaktır), en yeni teknik standart talepleri yerine getirir. Dedektör, dumansız yangınlara ve duman oluşumu olan yangınlara karşı erkenden uyarır ve böylece önemli ölçüde güven oluşturur. – İnsanlar uyurken koku alamadığından bu ikaz fonksiyonu çok önemlidir. Bu fonksiyonun korunması için yangın durumunda oluşan dumanın sorunsuz bir şekilde DD'ye ulaşacağından emin olunmalıdır. –

### **Montaj yerleri kesinlikle değiştirilemez!**

Kendi güvenliğiniz için güçlü hava akışı sağlayan vantilatörler ya da havalandırma sistemleri uyurken kapalı olmalıdır, aksi takdirde oluşan duman DD'ye ulaşamaz ya da vaktinde ulaşamaz.



Duman detektörü, işitme engelli kişilerin yangın durumunda uyarılması için uygun değildir. – Böyle bir durumda lütfen ev sahibiniz ya da apartman yönetimi ile irtibata geçin.

## Hedef grup

Bu kullanım kılavuzu, dairelerinde kablosuz DD 2 kurulu olan kullanıcılara hitap etmektedir.

## Güvenlik uyarıları

- DD sabit olarak monte edilmiş bir pil ile teslim edilir ve bu pilin kapasitesi, detektörün tüm kullanım süresi boyunca yetecek düzeydedir. – **Pil değişimi gerekli değildir ve de yasaktır.**
- DD açılmamalıdır, suya daldırılmamalıdır (kısa devre tehlikesi), parçalarına ayrılmamalıdır ve ev atıkları ile birlikte imha edilmemelidir.

## Bu kullanım kılavuzu nasıl kullanılır?

Bu kullanım kılavuzu kablosuz DD 2'nin ayrılmaz bir parçasıdır. – Lütfen belgeyi dikkatli bir şekilde okuyun ve cihazın tüm kullanım süresi boyunca muhafaza edin. Taşınma durumunda bu kılavuzu sonraki kullanıcılara iletin.

# Çalışma şekli

## Normal mod

Normal modda DD'ye herhangi bir müdahale gerekmez:

Kullanıcı tuşu	Kırmızı LED
Müdahaleye gerek yoktur	Yanmıyor

## Alarm

Oda içinde yangın dumanı oluştuğunda DD yüksek sesli alarm verir:

Sinyal sesi	Kırmızı LED
Yüksek sesli ikaz sesinin tetiklenmesi (1 saniye açık, 1 saniye kapalı)	2 saniyede bir yanıp söner

## Devreden çıkarılması

Alarmı hatalı ya da ayrıca yanlış alarm verildiğinde de 15 dakikalığına kapatmak için sinyal sesi kesilinceye kadar kullanıcı tuşuna basın:

Kullanıcı tuşu	Kırmızı LED
Yüksek sesli alarm kesilinceye kadar kullanıcı tuşuna basın	2 saniyede bir yanıp sönmeye devam eder



DD, 15 dakikalık devreden çıkarma sürecinde tekrar bir duman algılandığında sesli alarm vermez.

Devreden çıkarılma süresi sona erdikten sonra RWM otomatik olarak normal moda geri döner.

## Yanlış alarmlar

Çoğu zaman aşağıdaki sebeplerden dolayı yanlış alarm verilir:

- Tadilat veya inşaat çalışmalarında ya da temizlik işlerinde toz oluşumu
- Testere ve zımpara işleri
- Su buharı
- Yemek buharı
- Sıcaklık dalgalanmaları (= havadaki nemin yoğunlaşması)
- Kaynak ve kesme işleri
- Lehimleme ve yüksek sıcaklık oluşturan diğer işlemler



DD'nin yanlış alarmlarını ve/veya kirlenmesini önlemek için lütfen "Tadilat çalışmaları" bölümündeki bilgileri dikkate alın.



# Fonksiyon kontrolü

DD, genel olarak kendi kendini ve ortamı kontrol eder. – Bunun dışında **en az yılda bir kez** bir **kontrol** gerçekleştirmenizi **öneririz**.

DD için bunun dışında bir bakım gerekmez.

## DD'nin kontrolü

DD'nin çalışmaya hazır olma durumu sinyal sesi duyulana kadar kullanıcı tuşuna basılması ile kontrol edilebilir:

Kullanıcı tuşu	Sinyal sesi	Kırmızı LED
Test alarmı duyulana kadar kullanıcı tuşunu basılı tutun (1 saniye açık, 1 saniye kapalı)	Azaltılmış ses seviyesi ile test alarmı	2 saniyede bir yanıp söner



DD'yi test etmek için asla açık alev ya da herhangi bir duman kullanmayın.

## Kullanıcı tuşuna basıldığı halde sinyal sesi duyulmuyorsa

**DD arızalıdır. – Böyle bir durumda lütfen en kısa zamanda destek hattı ile irtibata geçin: 0800 2 00 1264 (ücretsiz)**

Kontrol esnasında ilaveten şunları kontrol edin:

- Herhangi bir gövdede hasar olup olmadığını kontrol edin.
- Yangın dumanının sorunsuz bir şekilde DD'ye ulaşım sağlamadığını kontrol edin. Sonradan kurulmuş oda seperatörleri veya neredeyse tavana kadar varan yüksek dolap, raf, perde vb. bölücüler, dumanın dedektöre ulaşmasını engelleyebilir. – Böyle bir durumda dedektörün başka bir yere veya yeniden monte edilmesi gerekebilir. Duvarlara ve eşyalara vs. olan asgari mesafe 60 cm olmalıdır (DD'nin asgari mesafesi, ör. koridor gibi çok dar alanlarda daha düşük ayarlanmış olabilir). Eşyalara olan asgari mesafe (normalde 60 cm'dir), ilgili standartta şart koşulan değer (50 cm) ve ölçüm toleransının (10 cm) toplamıdır.
- DD'nin üzerinin tamamen veya kısmen örtülü olup olmadığı veya üzerine herhangi bir şey yapıştırılıp yapıştırılmadığını kontrol edin.
- Bazı odaların kullanım amaçlarında değişiklik olup olmadığı kontrol edin. **Asgari donanım:** Yatak odalarında, çocuk odalarında ve yangından kaçış yolları olarak kullanılan koridorlarda ve odalarda.
- DD'nin üzerinde aşırı toz tabakası olup olmadığı veya örneğin örümcek ağları nedeni ile aşırı derecede kirlenip kirlenmediğini kontrol edin. Duman giriş deliklerinin (gri izgara) daima açık olması gerekir.
- Sonradan DD yakınına florasan lamba, şömine, fırın, vantilatör, klima ve/veya havalandırma tertibatları monte edilmediğini kontrol edin.

Sapma durumunda lütfen en kısa zamanda destek hattı ile irtibata geçin:

0800 2 00 1264 (ücretsiz).

## Özel durum: Ortam denetleme fonksiyonu kapatılmış DD

İstisnai durumlarda (ör. oldukça dar koridorlarda) DD'nin ortam denetleme fonksiyonunun montaj esnasında tamamen kapatılması gerekmişse bu durum kullanıcı tuşundaki bir etiketten ("yıllık görsel kontrol) görülebilir.



! Bu durumda, yıllık olarak öngörülen kontrol "Fonksiyon kontrolü" menüsünde açıklandığı gibi manuel olarak gerçekleştirilir.

## Tadilat çalışmaları

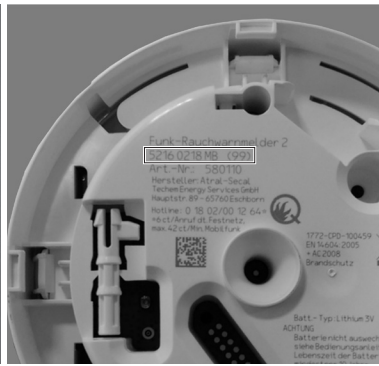
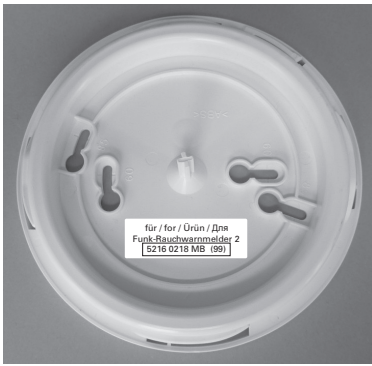
! DD'nin üzerine herhangi bir şey yapıştırılmamalı ya da kapatılmamalıdır. Ayrıca, DD boyanmamalı ve aşırı toz oluşturan faaliyetler nedeniyle kire maruz kalmamalıdır.

Tadilat çalışmalarına başlamadan önce DD'yi sökün:

- 1 DD'nin gövdesini elinizle saat yönünün tersine çevirin.
- 2 Gövdeyi montaj plakasından aşağı doğru çekin.
- 3 DD'nin arka kısmına kullanıldığı odanın adını yazın, böylece DD tadilattan sonra doğru yere monte edilebilir.

Tadilattan sonra, DD'yi tekrar **aynı odadaki eski yerine** monte edin:

- 4 Bunun için montaj plakasındaki etikette yazılı olan seri numarasını (8 haneli cihaz numarası ve 2 haneli kontrol işareti) DD'nin arkasındaki seri numarası ile karşılaştırın (Örneğin: 5216 0218 MB).



- 5** Cihazı hafifçe saat yönünün tersine çevirerek montaj plakasının üzerine takın ve aşırı kuvvet uygulamadan saat yönünde çevirerek yerine oturmasını sağlayın. Cihaz, montaj tamamlandıktan sonra otomatik olarak normal moda geçer. DD'nin çalışmaya hazır olma durumunu test alarmı duyulana kadar kullanıcı tuşuna basarak kontrol edin.

**!** DD **en fazla 2 hafta** sökülü vaziyette kalabilir. Tadilat çalışmalarının tamamlanmasının ardından DD'nin en kısa zamanda çalışmaya hazır olmasını sağlayın. Daha uzun süre sökülü vaziyette kalması halinde ücrete tabii olabilen bir bakım işlemi gerekebilir.

## Ortam denetleme

**!** DD'nin ortam denetleme fonksiyonu tetiklenirse bunun nedeni en kısa zamanda giderilmelidir. Örneğin DD'nin yakınında bulunan her tür nesne (ör. lambalar, açık döşenen hatlar, oda seperatörleri, yüksek dolaplar/raflar) arıza nedeni olabilir. – Eşyalara olan asgari mesafe, DD'nin dış kenarından ölçmek şartıyla 60 cm olmalıdır. Örneğin koridor gibi çok dar alanlarda DD'nin asgari mesafesi montaj esnasında daha düşük ayarlanmış olabilir. DD'yi boyama, DD üzerine bir şey yapıştırma ya da üzerini kapatma diğer arıza nedenlerindedir.

Arıza nedeni giderildikten sonra kullanıcı tuşuna basın ve DD'deki arıza mesajının kapatılabilmesi için 10 saniye içerisinde DD'den uzaklaşın.

Arıza nedeninin giderilmesi mümkün olmadığında lütfen en kısa zamanda **destek hattını** arayın: **0800 2 00 1264** (ücretsiz)

Güvenlik nedenlerinden dolayı arıza giderilene kadar çalışan DD'lere sahip odaların kapılarını açık tutun.

Ortam denetleme fonksiyonunun tetiklendiği şu şekilde gösterilir:

Sinyal sesi	Kırmızı LED
Her 10 dakikada bir 2 kısa sinyal sesi	Her 30 saniyede 2 kez yanıp söner

Böylece ortam denetleme sinyal sesi 3 günlüğüne kapatılır:

Kullanıcı tuşu	Sinyal sesi	Kırmızı LED
Kısa onaylama sesi duyulana kadar kullanıcı tuşuna basın	Kısa onaylama sesi	Her 30 saniyede 2 kez yanıp söner

3 günlüğüne devreden çıkarma işlemi üç kez uygulandığında, cihazın bundan sonraki defalarda sadece 1 gün boyunca devreden çıkarılması mümkündür.

## Arıza/hasar

DD'de arıza veya hasar meydana geldiğinde cihaz en kısa zamanda değiştirilmelidir. Lütfen derhal **destek hattıyla** irtibata geçin: **0800 2 00 1264** (ücretsiz)

Arızalı DD'leri onarmayı denemeyin. Detektörlerde değiştirilebilir parça (örneğin pil) yoktur. Güvenlik nedenlerinden dolayı arızalı DD'ler değiştirilene kadar çalışan DD'lere sahip odaların kapılarını açık tutun.

Meydana gelen arızalar aşağıdaki şekilde gösterilir:

Sinyal sesi	Kırmızı LED
Her 5 dakikada bir 3 düşük sesli kısa sinyal sesi	Her 5 saniyede 1 kez yanıp söner

Böylece arıza sinyal sesi 3 günlüğüne kapatılır:

Kullanıcı tuşu	Sinyal sesi	Kırmızı LED
Kısa onaylama sesi duyulana kadar kullanıcı tuşuna basın	Kısa onaylama sesi	Her 5 saniyede 1 kez yanıp söner

3 günlüğüne devreden çıkarma işlemi üç kez uygulandığında, cihazın bundan sonraki defalarda sadece 1 gün boyunca devreden çıkarılması mümkündür.

# Montaj



Yangın dumanının sorunsuz bir şekilde DD'ye ulaşabilmesi gerekir. Bu duruma özellikle daire içerisinde yapılan değişikliklerde dikkat edilmelidir. DD'ler tüm diğer eşyalardan en az 60 cm uzaklıkta olmalıdır. Düşük mesafe olması halinde ortam denetleme sinyali verir (bk. bölüm "Ortam denetleme"). Tavana kadar uzanan mobil-yalarda her bir oda bölümü bir DD ile donatılmış olmalıdır.

**Odanın kullanım amacı değiştirildiğinde** (örneğin oturma odasının yatak odasına dönüştürülmesi), mevcut DD montajının yönetmeliklere uygun olup olmadığı **kontrol edilmeli** ve gerektiğinde bu yönetmeliklerle uyumlu hale getirilmelidir.

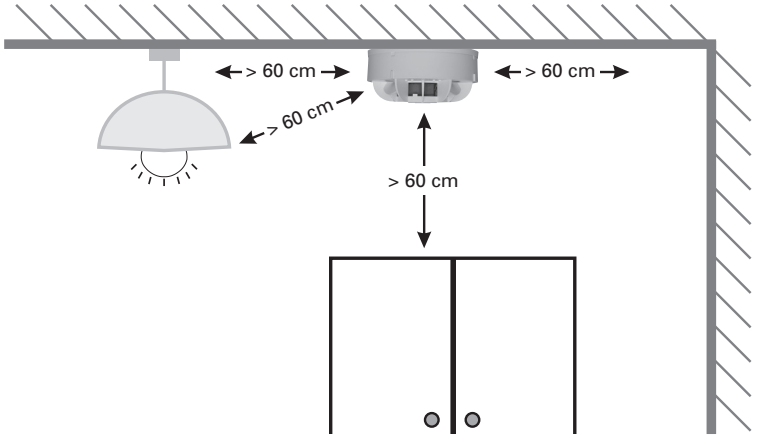
Bu önlem, ses yayılımı örneğin büyük oda seperatörleri veya ses emici malzemeler nedeniyle engellendiği zaman da alınmalıdır.

Montaj yerinin değiştirilmesi gerektiğinde lütfen ev sahibi veya apartman yönetimi ile irtibata geçin.

DD'lerin montajı sadece bir uzman tarafından yapılmalıdır. Montajı yapan teknisyen, montaj yerini yürürlükte bulunan yönetmeliklere göre belirler. DD'yi tek başınıza sökmeyin ya da yerini değiştirmeyin.

Lambalara, açıkta döşenmiş hatlara, oda seperatörlerine, duvarlara, kirişlere, tavan kirişlerine, oda köşelerine vs. olan **mesafe en az 60 cm** olmalıdır. – Döşemede değişiklikler yapılması halinde lütfen mutlaka bunu dikkate alın!

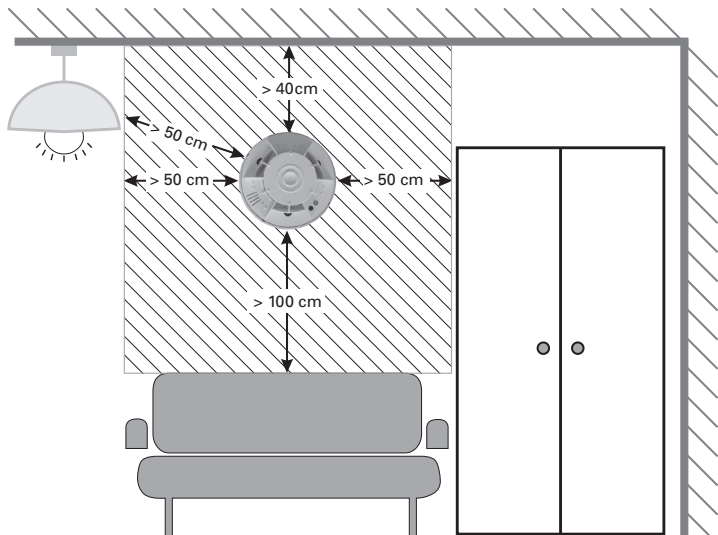
**Ortam denetleme fonksiyonunun değeri koridor gibi dar alanlarda azalmış olabilir!**



Montaj yerinin değiştirilmesi gerektiğinde lütfen ev sahibi veya apartman yönetimi ile irtibata geçin.

## Duvara montaj

**DD bir duvara monte edilmişse** işaretli alan içerisinde (bk. alttaki çizim) **sürekli** olarak herhangi bir nesne bulunmamalıdır. Ayrıca, DD'nin etrafında ve odanın içine doğru minimum 50 cm'lik alanın da boş bırakılması gerekir. Bu kuralın tek **istisnası**, tavana olan minimum 40 cm'lik mesafedir.



# Teknik veriler

<b>Model:</b>	Techem data III telsiz sistemine ve Techem Smart System ile bağlantı için radyofrekans modülü içerir (yayın frekansı 868,95 MHz, yayma gücü < 25 mW e.r.p.)
<b>Sensör sistemi:</b>	Foto-optik ışık yayma metodu
<b>Sinyal değerlendirme:</b>	Detektörün algılama hassasiyeti, duman bölmesinin kirlenmesi ya da tozlanması durumunda dahi işlemci kontrollü bir ayarlama sayesinde sabit kalır
<b>Kontrol:</b>	<ul style="list-style-type: none"><li>Manuel: Kullanıcı tuşuna basılması ile</li><li>Otomatik: sonuç radyo dalgası üzerinden gönderilir</li><li>Otomatik kontrol neredeyse işitilemeyecek kadar sessizdir</li></ul>
<b>Ortam ve geçirgenlik denetleme:</b>	Dumanın engellere takılmadan dedektöre kolayca ulaşıp ulaşamayacağına düzenli ve otomatik kontrolü <ul style="list-style-type: none"><li>Duman giriş açıklıklarının geçirgenliği</li><li>Kapaklar/yapışkanlar</li><li>DD'nin etrafında 60 cm'lik bir bölgede önem arz eden engeller</li></ul>
<b>Sesli alarm:</b>	<ul style="list-style-type: none"><li>Yangın alarmında: min. 85 dB(A)</li><li>Manuel kontrolde: yakl. 75 dB(A)</li><li>Arıza bildiriminde: yakl. 75 dB(A)</li></ul>
<b>Gösterge:</b>	Yangın alarmı ve arıza için kırmızı LED
<b>Kullanıcı tuşu:</b>	<ul style="list-style-type: none"><li>Manuel kontrol için</li><li>Sesli arıza mesajını 3 günlüğüne kapatmak için</li><li>Alarmı 15 dakikalığına kapatmak için</li></ul>
<b>Elektrik beslemesi:</b>	<ul style="list-style-type: none"><li>Sabit olarak kurulmuş lityum pil</li><li>10 yıl pil kullanım ömrü + 1 yıl yedek</li><li>Pil kapasitesinin dolması halinde sesli ve optik sinyal</li></ul>
<b>Montaj:</b>	<ul style="list-style-type: none"><li>Tavanlara ve çatı eğimlerine</li><li>6 m maks. oda yüksekliği</li><li>60 m<sup>2</sup> maks. denetleme alanı</li><li>Özel uygulamalar için duvara montaj</li></ul>
<b>Uygunluk:</b>	<ul style="list-style-type: none"><li>DIN EN 14604 2005 + AC2008</li><li>CE1772-CPD-100459</li></ul>
<b>Ruhsatlar:</b>	<ul style="list-style-type: none"><li>KRIWAN 1772-CPR-100459</li><li>vfdb 14-01</li></ul>
<b>IP koruma türü:</b>	IP 32
<b>Çalışma sıcaklığı:</b>	+5 °C'den +45 °C'ye kadar, kısa süre için -10 °C'den +60 °C'ye kadar
<b>Ölçümler (ÇxY):</b>	129mm x 59mm

# Uygunluk beyanı

## Kablosuz duman dedektörü 2



İşbu beyan ile Atral-Secal GmbH, kablosuz duman dedektörü 2'nin 2014/53/AB (RED) sayılı direktifin ve EN 14604 sayılı normun temel taleplerine ve önemli yönetmeliklerine uygun olduğunu beyan eder.

Uygunluk beyanının tamamı: [www.techem.de/rauchmelder](http://www.techem.de/rauchmelder)

**CE** 1772 **11**  
**1772-CPD-100459**  
**Brandschutz**

### Üretici:

**Atral-Secal GmbH, Schlangenbader Straße 40,  
D-65344 Eltville-Martinsthal**

**7/24 hizmetinizde. Danışma hattına 24 saat erişebilirsiniz:  
0800 2 00 1264 (ücretsiz).**

Techem Energy Services GmbH  
Hauptstraße 89 · D-65760 Eschborn  
[www.techem.de](http://www.techem.de)





